

# DAS MONTAUK PROJEKT

EXPERIMENTE MIT DER ZEIT



PRESTON B. NICHOLS  
MIT PETER MOON

Preston B. Nichols und Peter Moon

# DAS MONTAUK PROJEKT

Experimente mit der Zeit

E.T. PUBLISHING UNLIMITED

**In Erinnerung an die Crew der *USS Eldridge*  
und jene, die in Montauk ihr Leben gelassen  
haben.**

## VERZICHTERKLÄRUNG

Dieses Buch ist dazu bestimmt, Informationen auf das behandelte Thema zu vermitteln. Der Zweck dieses Buches liegt darin, zu lehren und zu unterhalten. Die Autoren, die Herausgeber und Verleger sind weder schadensersatzpflichtig noch verantwortlich irgendeiner Person oder Wesenheit gegenüber im Falle eines Verlustes oder Schadens, der direkt oder indirekt, durch die in diesem Buch enthaltene Information verursacht worden sein könnte.

**ISBN 3-89539-269-3**

**E.T. Publishing Unlimited, P.O. Box 63, 74576 Fichtenau**

I.Auflage, 1994

Alle Rechte, auch die des auszugsweisen Nachdrucks, der fotomechanischen Wiedergabe und Übersetzung vorbehalten.

Printed in Germany

Diese digitale  
Version ist  
FREEWARE  
und nicht für den  
Verkauf bestimmt

„Das Montauk Projekt“  
erscheint als Band 7  
der Reihe  
„Obskure Sachbücher“  
in der Edition Gonzo

Scanner: unbekannt  
Überarbeitung und Layout: Doc Gonzo

## **Danksagungen**

Keith Allen  
Charlene Babb  
Marion Berrian  
Al Bielek  
Duncan Cameron  
JeffCave  
Odette de la Tour  
George R. Dickson  
John Ford & Long Island UFO Network  
Margaret Geiger  
Dr. Fred Goldrich  
Claude Hensley  
Betty Hughes  
Judith Pope Koteen  
Howard Metz  
John Odin  
Dillon Ridguard  
Clarence Robbins  
Lorraine Saluzzi  
Dr. Mel Sobol  
Stewart Swerdlo

Und zahllose andere Freunde,  
die ungenannt bleiben werden

## **INHALT**

EINLEITUNG

LEITFADEN FÜR DEN LESER

KAPITEL 1: Das ‘Philadelphia Experiment’

KAPITEL 2: Die Entdeckung Montauks

KAPITEL 3: Expedition in die Vergangenheit

KAPITEL 4: Duncan erscheint auf der Bildfläche

KAPITEL 5: Wir decken ein Komplott auf

KAPITEL 6: Projekt ‘Moonbeam’

KAPITEL 7: Wilhelm Reich und das ‘Phoenix Projekt’

KAPITEL 8: Das ‘Phoenix Projekt’ schluckt das ‘Rainbow Projekt’

KAPITEL 9: Das ‘Montauk Projekt’ beginnt

KAPITEL 10: Der ‘Montauk-Chair’

KAPITEL 11: Wir erschaffen aus dem Äther!

KAPITEL 12: Wir krümmen die Zeit!

KAPITEL 13: Wir reisen durch die Zeit!

KAPITEL 14: Mission zum Mars

KAPITEL 15: Begegnung mit der Bestie

KAPITEL 16: Die Beschaffenheit der Zeit

KAPITEL 17: Der Stützpunkt wird geschlossen

KAPITEL 18: Montauk heute

KAPITEL 19: Von Neumann lebt!

ANHANG F: Mehrfache Existenzebenen

ANHANG A: Eine wissenschaftliche Analyse der Radiosonde

ANHANG B: Wilhelm Reich

ANHANG C: Bewusstseinskontrolle und der Golfkrieg

ANHANG D: Nikola Tesla

ANHANG E: Die Geschichte des ‘Philadelphia Experiments’ und seine Verbindung mit dem ‘Montauk Projekt’

ANHANG F: Mehrfache Existenzebenen

ANHANG G: Glossar

NACHWORT DES VERLEGERS

## **Auszug aus der ‘Oprah Winfrey Show’ vom 19. Juli 1991:**

**Apollo-Astronaut Edgar Mitchell:** „Ich glaube schon, daß weit mehr Erkenntnisse über Außerirdische vorliegen - und seit langem vorgelegen haben - als der Öffentlichkeit derzeit zugänglich gemacht werden.“

**Oprah:** „Und warum wird das Ihrer Meinung nach geheimgehalten?“

**Mitchell:** „Nun ja, das ist eine sehr lange Geschichte. Das Ganze begann zur Zeit des 2. Weltkrieges - alles streng geheimes Material.“



## EINLEITUNG

Das verschlafene Örtchen 'Montauk Point' kennen die meisten New Yorker eher wegen seiner idyllischen Lage und wegen des alten Leuchtturms. Es befindet sich am äußersten östlichen Ende von Long Island.

Auf dem Gelände des ehemaligen 'Fort Hero' schließt sich unmittelbar an den Leuchtturm ein geheimnisvoller, verlassener Luftwaffenstützpunkt an. Obwohl bereits 1969 offiziell von der U.S. Luftwaffe geräumt, wurde die Kaserne ohne Billigung der amerikanischen Regierung danach wieder in Betrieb genommen. Die Finanzierung dieser militärischen Einheit ist ein Rätsel. Die Spuren denen wir nachgingen verlaufen im Sande. Sie lassen sich weder ins Pentagon, noch zu irgendeiner anderen offiziellen Stelle zurückverfolgen. Auch Beamte der U.S. Regierung haben Nachforschungen angestellt, ohne den geringsten Erfolg zu erzielen.

Auf Long Island ranken sich inzwischen die unterschiedlichsten Legenden um die geheimnisumwitterte Operation. Wir merkten jedoch sehr schnell, daß niemand, der in der Gerüchteküche mitkochte, die wahren Hintergründe, geschweige denn die ganze Geschichte kannte.

Ein kleiner Kreis von Insidern ist davon überzeugt, daß das 'Montauk Projekt' die konsequente und folgerichtige Weiterentwicklung eines von der Navy geleiteten Experimentes ist, bei dem 1943 der Flugzeugträger *USS Eldridge*, während eines sog. 'Radar-Unsichtbarkeits-Tests' tatsächlich verschwand! Dieser Vorfall ist einer breiteren Öffentlichkeit als 'Philadelphia Experiment' bekannt geworden. (Vgl. das Buch von Charles Berlitz und den gleichnamigen Film; Anm. d. Verlegers). Weiter heißt es, daß daraufhin über 30 Jahre lang im Geheimen weitergeforcht und die Technologie verfeinert wurde. Experimentiert wurde beispielsweise auch auf dem Gebiet der elektronischen Bewußtseinskontrolle und mit der Kontrolle bestimmter Populationsgruppen (sowohl menschliche als auch tierische Probanden).

1983 wurde in 'Montauk Point' der Höhepunkt dieser Arbeit erreicht:

Es gelang den Mitarbeitern des 'Montauk Projektes' ein Loch in das Raum-Zeit-Gefüge zu reißen, hin zum Jahr 1943! Preston Nichols, Elektroingenieur und Erfinder, hat das 'Montauk Projekt' über nahezu ein Jahrzehnt gründlich untersucht, und kann wohl am besten erzählen, was sich wirklich ereignet hat. Sein persönliches Interesse an dem Projekt wurde zum einen durch ungewöhnliche Umstände in seinem eigenen Leben geweckt und verstärkt. Zum anderen war es ihm möglich einen großen Teil der Ausrüstung zu erwerben, mit der die Experimente durchgeführt worden waren. Während seiner umfangreichen Recherche fand er heraus, daß er selbst der technische Leiter des Projekts war!

Preston Nichols hat sowohl die Gehirnwäsche überlebt, die sein Erinnerungsvermögen anfangs vollständig ausgeschaltet hatte, wie auch die massiven Einschüchterungsversuche, mittels derer er zum Schweigen gebracht werden sollte. Er hat sich entschieden im Interesse der Allgemeinheit seine Geschichte zu erzählen.

## LEITFADEN FÜR DEN LESER

Zweifellos ist das Thema dieses Buches umstritten. Wir möchten Ihnen daher eine kleine „Gebrauchsanweisung“ mit auf den Weg geben.

Dieses Buch wurde nach bestem Wissen und Gewissen der Autoren geschrieben, und ist daher nicht als Science-Fiction gedacht.

Es bleibt jedoch jedem Leser, der diese Thematik lieber im Reich der Phantasie belassen möchte unbenommen, die Geschichte einfach als spannenden Roman zu lesen. Verstehen Sie dieses Buch als Bewußtseins-Training. Als eine Einladung das Phänomen „Zeit“ aus einem ganz neuen Blickwinkel zu betrachten und Ihre Wahrnehmungsfähigkeit des Kosmos zu vergrößern.

Die Zeit regiert unser Schicksal und führt uns schließlich in den Tod. Obwohl ihre Gesetze unser ganzes Leben bestimmen, wissen wir doch nur sehr wenig von ihr und in welcher Beziehung sie zu unserem Bewußtsein steht. Wenn sich nur unsere geringste Hoffnung erfüllt, wird das vorliegende Buch Ihren Horizont erweitern.

Einige Angaben, die sie in den folgenden Kapiteln vorfinden werden, könnte man als sog. „soft facts“ (unbewiesene Fakten) bezeichnen. Hierbei handelt es sich keinesfalls um Unwahrheiten, sondern um Tatsachen, die nicht durch unwiderlegbare Beweise gestützt werden. Bewiesene Tatsachen („hard facts“) hingegen würden auf Beweisen beruhen, die jeglicher Überprüfung standhalten könnten. Es liegt in der Natur des Themas und an den strengen Sicherheitsvorkehrungen, daß es äußerst schwierig war „hard facts“ zum ‘Montauk Projekt’ zu erlangen. Außerdem existiert eine „Grauzone“ zwischen den beiden angesprochenen Bereichen. Diese Fakten sind einleuchtend und glaubhaft, aber nicht so leicht zu beweisen wie „hard facts“. Jede ernsthaft betriebene Nachforschung wird jedenfalls zeigen, daß ein ‘Montauk Projekt’ tatsächlich existiert hat. Auch kann man

Menschen finden, an denen auf die eine oder andere Art und Weise Experimente durchgeführt wurden (vgl. die Fortsetzung des vorliegenden Buches „Rückkehr nach Montauk“). Wir wollen mit diesem Buch nichts beweisen. Sinn und Zweck ist einzig und allein eine Geschichte zu erzählen, die von grundlegendem Interesse für den forschenden Wissenschaftler, den Metaphysiker und für jeden einzelnen Bewohner des Planeten Erde ist.

Es ist die Geschichte eines bestimmten Menschen und seines besonderen Umfeldes. Wir haben die Hoffnung, daß es immer mehr Menschen geben wird, die sich mit ihrem Wissen nicht verstecken, sondern damit an die Öffentlichkeit gehen, und daß immer mehr Wissenschaftler ihre Forschungsergebnisse und Beweise auf den Tisch legen.

Am Ende des Buches finden Sie einen Anhang, der sowohl Fachterminologie aus dem Bereich der Elektronik, als auch dem der Esoterik erläutert. Wir wissen, daß die angebotenen Definitionen dem Insider als banal erscheinen mögen, sie sind jedoch so angelegt worden, daß sie auch dem unbedarften Leser zum Verständnis verhelfen. Es handelt sich nicht um den gebräuchlichen Fachjargon. Umgekehrt sollte der Nicht-Wissenschaftler bedenken, daß verschiedene Diagramme in diesem Buch zwar nicht allgemein verständlich sein mögen, dem Forscher jedoch zusätzlich bedeutende Anhaltspunkte bieten. Dem interessierten Laien werden das Studium des „Radio Amateur’s Handbook“ (etwa: Handbuch für den Funkamateure) oder ähnlicher Bücher ein tieferes Verständnis ermöglichen.

# 1

## DAS 'PHILADELPHIA EXPERIMENT'

Der Ursprung des 'Montauk Projekts' liegt im Jahre 1943, als an Bord der *USS Eldridge* Versuche zur „Radar-Unsichtbarkeit“ durchgeführt wurden. Da die *Eldridge* im Marinestützpunkt Philadelphia stationiert war, wurden die Ereignisse, die das Schiff betrafen, gemeinhin als 'Philadelphia Experiment' bekannt. Wir wollen an dieser Stelle lediglich eine kurze Zusammenfassung dazu geben, da das Thema vielen Lesern durch die verschiedenen Bücher oder den Spielfilm vertraut sein dürfte.\* Die ursprüngliche Bezeichnung für das 'Philadelphia Experiment' lautete 'Rainbow Projekt'. Mit Hilfe dieses Projekts sollte der II. Weltkrieg beendet werden - es erhielt daher die „top secret“-Geheimhaltungsstufe. Man kann es als den Vorläufer der heutigen 'Stealth'-Technologie bezeichnen, da man mit einer Technik experimentierte, die die Ortung durch feindliches Radar unmöglich machen sollte. Dies wurde verwirklicht, indem man eine 'elektromagnetische Flasche' (ein elektromagnetisches Feld, das das Objekt komplett einschließt - etwa wie bei einem Flaschen schiff) um das Schiff schuf, die die Radarwellen um das so geschützte Objekt herumlenkte. Diese 'elektromagnetische Flasche' veränderte das gesamte energetische Feld des ihr ausgesetzten Gebietes, in diesem Falle das der *Eldridge*. Obwohl die Zielsetzung lediglich darin bestand, das Schiff der feindlichen Radarortung zu entziehen, ergab sich ein völlig unerwarteter und drastischer Nebeneffekt. Das Schiff wurde tatsächlich unsichtbar und verschwand aus dem Raum-Zeit-Kontinuum! Hunderte von Meilen entfernt tauchte es urplötzlich in Norfolk, Virginia wieder auf.

---

\* Literaturhinweise finden Sie im Anhang

Aus praktisch-wissenschaftlicher Sicht war das Projekt ein voller Erfolg. Für die Menschen auf dem Schiff war es eine schreckliche Katastrophe. Während die *USS Eldridge* sich von Philadelphia nach Norfolk und zurück „bewegte“, waren die Besatzungsmitglieder absolut orientierungslos! Sie hatten das physische Universum verlassen und konnten buchstäblich keinen vertrauten Anhaltspunkt finden. Nach ihrer Rückkehr zum Marinestützpunkt Philadelphia fand man einige Soldaten, die regelrecht mit den Metallteilen des Schiffes „verbacken“ waren. Die Überlebenden waren vor Entsetzen wie gelähmt und nicht in der Lage, das Erlebte mental einzuordnen. Trotz langer Rehabilitationszeit wurde die gesamte Crew schließlich als „mental untauglich“ qualifiziert und entlassen. Die Bezeichnung „mental untauglich“ erleichterte es ungemein die Geschichten zu diskreditieren, die vereinzelt an die Öffentlichkeit gelangten. Das ‘Rainbow Projekt’ wurde eingefroren.

Obwohl ein gewaltiger Durchbruch gelungen war, konnte man nicht sicher sein, daß weitere Versuche ohne Todesopfer über die Bühne gehen würden. Das Risiko war einfach zu groß. Der Projektleiter Dr. John von Neumann wurde abberufen und dem ‘Manhattan Projekt’ zugeteilt. Hier arbeiteten hochrangige Wissenschaftler an der Entwicklung der Atombombe, mit der schließlich der II. Weltkrieg beendet wurde.

Weniger bekannt ist, daß gegen Ende der 40er Jahre die Forschungsarbeiten, mit denen das ‘Rainbow Projekt’ begonnen hatte, wieder aufgenommen wurden. Sie wurden bis zu dem bereits beschriebenen Ereignis von Montauk vorangetrieben, bei dem ein Loch in das Raum-Zeit-Gefüge gerissen wurde.

Mit diesem Buch möchten wir Ihnen helfen, ein allgemeines Verständnis der wissenschaftlichen Arbeit und der Ereignisse zu erlangen, die das ‘Philadelphia Experiment’, das ‘Montauk Projekt’ und die Zeit dazwischen betreffen.

Dazu erzähle ich Ihnen erst einmal wie ich, Preston Nichols, über die ganze Sache gestolpert bin.

# 2

## DIE ENTDECKUNG MONTAUKS

Ich begann im Jahre 1971 für die Firma BJM\* auf Long Island zu arbeiten, die ein bekannter Zulieferer der Streitkräfte war. Im Laufe der Jahre erwarb ich das Elektroingenieursdiplom und spezialisierte mich auf elektromagnetische Phänomene. Während all dieser Jahre hatte ich bewußt weder etwas mit dem 'Philadelphia Experiment' zu tun, noch mit den Ergebnissen, die es hervorgebracht hatten. Obwohl sich mein Interesse für das Paranormale damals noch in Grenzen hielt, hatte ich mir doch ein Stipendium für ein Telepathie'-Studium verschafft, um herauszufinden ob etwas derartiges existierte. Ich war angetreten, es zu widerlegen und daher sehr überrascht festzustellen, daß Telepathie tatsächlich funktionierte und auch wiederholt anwendbar war!

Während meiner ausgedehnten wissenschaftlichen Forschungen fand ich heraus, daß die Prinzipien der telepathischen Kommunikation auf verblüffende Art und Weise denen der Funkwellenübertragung glichen. Ich hatte eine Welle entdeckt, die man 'telepathische Welle' nennen könnte! Ich machte mich daran ihre charakteristischen Eigenschaften zu analysieren, indem ich beispielsweise die Wellenlänge und andere greifbare Fakten untersuchte. Obwohl meine 'telepathische Welle' sich in mancherlei Hinsicht wie eine Funkwelle verhielt, war sie doch von grundlegender Unterschiedlichkeit. Sie breitete sich zwar in ähnlicher Weise aus wie elektromagnetische Wellen und wies auch einige ähnliche Merkmale auf, entsprach andererseits aber überhaupt nicht den bekannten Welleneigenschaften. Dies alles war sehr aufregend für mich. Ich hatte eine völlig neue

---

\* BJM ist ein fiktiver Name der Firma für die ich gearbeitet habe

elektromagnetische Funktion entdeckt, die in keinem der Bücher beschrieben war, die ich kannte. Ich wollte soviel wie möglich darüber herausfinden, und befaßte mich mit allen Themen, die irgendwie damit in Zusammenhang standen. Mein Interesse an der Metaphysik war erwacht!

In meiner Freizeit setzte ich die Untersuchungen fort, wobei ich eng mit verschiedenen medial begabten Menschen zusammenarbeitete, um deren unterschiedliche Reaktionen zu testen. Im Jahre 1974 stieß ich auf ein Phänomen, das allen diesen Medien gemein war: Jeden Tag zur selben Zeit war ihr Bewußtsein blockiert, so daß sie nicht mehr klar denken konnten. Ich vermutete, daß die Störung durch ein elektronisches Signal ausgelöst wurde, und analysierte mittels meiner Funkausrüstung was da durch den Äther schwirrte, während die Medien nicht 'funktionierten'. Sie waren immer dann blockiert, wenn ein 410-420 Megahertz-Zyklus einsetzte. Etwa 20 Minuten nach Beendigung eines solchen Zyklus' öffneten sie sich wieder, und die Arbeit konnte fortgesetzt werden. Es war offensichtlich, daß dieses Signal die Fähigkeiten meiner medial begabten Mitarbeiter wesentlich beeinträchtigte.

Ich mußte der Quelle des Signals auf die Spur kommen, und montierte eine leicht veränderte Fernsehantenne auf meinem Autodach, die ich mit einem UKW-Empfänger verband. Als ich meine selbstgebastelte Anlage auf 'Montauk Point' richtete, wurde ich fündig. Das Signal entsprang zweifellos einer rot-weißen Radarantenne auf dem Gelände des Luftwaffenstützpunktes! Anfänglich ging ich davon aus, daß dieses Signal versehentlich produziert wurde. Ich sah mich ein bißchen um und fand heraus, daß die Kaserne noch immer besetzt war und absolut militärisch funktionierte. Dementsprechend waren auch die Sicherheitsbestimmungen sehr streng und die Wachen halfen mir kein Stück weiter. Sie beschieden mich mit einigen Belanglosigkeiten und sprachen davon, daß das Radar irgendein Projekt der FAA (Federal Aviation Administration = Luftfahrtbundesamt) sei. Das brachte meine Recherche nicht voran, da diese rot-weiße



Antenne ein Relikt aus dem 2. Weltkrieg war, ein sogenanntes „Sage Radar“. Es gibt keinen offiziellen Anhaltspunkt, wofür die FAA ein völlig veraltetes System nutzen könnte. Ich glaubte den Soldaten nicht und wurde nur noch neugieriger. Leider war ich jedoch in eine Sackgasse gelangt. Ich trieb die Forschung mit meinen Medien voran, konnte aber keinen entscheidenden Erfolg in Bezug auf die Montauk-Antenne erzielen, bis ich 1984 durch den Anruf eines Freundes von der Räumung des Stützpunktes erfuhr. Ich fuhr sofort hin und sah mich auf dem Gelände um. Es war tatsächlich geräumt und überall lag Müll und Schutt herum. In einem Haufen Papier entdeckte ich einen zurückgelassenen Feuerlöscher. Das Tor stand offen, genau wie alle Fenster und Türen der Gebäude. Das ganze machte nicht den Eindruck einer Basis, die unter normalen Umständen vom Militär geräumt wird. Das erste, was wirklich meine Aufmerksamkeit erregte, war die Hochspannungsanlage. So etwas läßt das Herz eines Funktechnikern natürlich höher schlagen und ich untersuchte die Anlage. Da ich leidenschaftlicher Sammler von Amateurfunkanlagen und allem was irgendwie damit zu tun hat bin, wollte ich dieses Ding kaufen. Ich rechnete mir aus, daß es billig zu haben sein müßte, wenn ich nur den ordnungsgemäßen Weg über die „Surplus Disposal Agency“ (Vertriebsstelle für ausgemusterte und überschüssige Armeewaren) in Michigan gehen würde. Nachdem ich die gesamte Anlage untersucht hatte, rief ich besagte Behörde an und sprach mit einer sehr freundlichen Dame. Ich trug mein Anliegen vor und sie versprach, ihr Möglichstes für mich zu tun. Es handelte sich offensichtlich um absichtlich zurückgelassenes Material, auf das die Bezeichnung ‘Schrott’ wohl am besten zutrifft. Unter diesen Umständen hätte ich sicherlich alles was mich interessierte einfach mitnehmen können. Leider hörte ich danach drei Wochen lang nichts von der Dame, und rief sie erneut an. Sie erklärte mir, daß sie noch immer nicht den geringsten Anhaltspunkt habe, wem das ganze eigentlich gehörte! Weder das Militär, noch die GSA (General Services Administration) wollten etwas mit der Sache zu tun haben. Aber

sie versicherte mir, daß sie die Angelegenheit weiter verfolgen würde. Etwa ein bis zwei Wochen später rief ich nochmals an. Diesmal verwies mich die inzwischen vertraute Stimme an einen gewissen John Smith (Name geändert), der auf einem Überseeflughafen in Bayonne, New Jersey, arbeitete.

„Sprechen Sie mit dem Mann, er wird etwas für Sie tun können“, beschied sie mich. „Auch bei uns ist der Kunde König!“ Ich mußte mich mit John Smith treffen, da er sich weigerte die Sache am Telefon zu besprechen. Er verriet mir, daß offiziell niemand Besitzansprüche geltend mache. So weit es ihn beträfe könnte ich auf das Gelände gehen und die zurückgelassenen Gegenstände mitnehmen. Er gab mir ein offiziell aussehendes Dokument, das meine Anwesenheit auf Montauk Point legalisieren und eventuelle Fragesteller zufriedenstellen würde. Der Schrieb war zwar weder auf eine Behörde, noch auf irgendeinen Namen ausgestellt, doch würde er mir nach Auskunft meines Gesprächspartners zumindest die Polizei vom Leibe halten. Weiterhin verwies er mich an den Verwalter des Stützpunktes, der mir alles zeigen würde.

# 3

## **EXPEDITION IN DIE VERGANGENHEIT**

Während der Woche begann ich mit der Untersuchung des Stützpunktes und traf dort auf Mr. Anderson, den Verwalter. Er war sehr hilfreich und mahnte mich zur Vorsicht. Dann führte er mich herum, zeigte mir was noch alles da war und warnte mich vor gefährlichen oder einsturzgefährdeten Stellen. Er erlaubte mir alles mitzunehmen, was ich bei diesem Besuch tragen könnte - wenn er mich aber noch einmal auf der Basis sähe, würde er mich 'rauswerfen müssen. Schließlich war es sein Job ungebetene Gäste von dem Gelände fernzuhalten! Er hatte natürlich bemerkt, daß meine Erlaubnis bestenfalls halboffiziell war. Freundlicherweise erzählte er mir aber, daß er jeden Abend um 19 Uhr seiner Stammkneipe einen kleinen Besuch abstattete... Ich hatte Brian auf meine Entdeckungsreise nach Montauk mitgenommen. Brian war ein Medium und half mir bei meinen Nachforschungen. Wir hatten schon ein wenig ziellos auf der Basis herumgestöbert, als wir uns entschieden getrennt weiterzumachen. Ich betrat ein Gebäude, in dem ich einen offensichtlich obdachlosen Mann antraf. Er erzählte mir, daß er schon seit der Schließung des Stützpunktes hier lebe, daß vor etwa einem Jahr ein großes Experiment hier stattgefunden habe, und daß alles drunter und drüber gegangen sei. Er machte den Eindruck, als habe er selbst diese Ereignisse noch nicht verdaut. Seltsamerweise kannte der Mann mich recht gut, während ich nicht die leiseste Ahnung hatte, wer er sein könne, geschweige denn, wovon er redete. Ich hörte mir also seine Geschichte an und erfuhr, daß er Techniker auf der Basis gewesen war, bis er

kurz vor Schließung der Anlage Fahnenflucht begangen hatte. Er sprach von einem riesenhaften Monster, daß hier aufgetaucht sei und alle in die Flucht geschlagen hätte. Weiterhin erzählte er

mir eine Menge über die technischen Details der ganzen Maschinerie und wie das alles funktioniert hatte. Das Unglaublichste für mich aber war, daß dieser Mann sich so gut an mich zu erinnern schien. Er wollte mir doch tatsächlich weismachen, ich sei während des Projekts sein Boss gewesen! Natürlich hielt ich das für blanken Unsinn!

Zu diesem Zeitpunkt ahnte ich noch nicht einmal den Wahrheitsgehalt seiner Geschichte. Das war erst der Anfang meiner Entdeckung, daß das 'Montauk Projekt' absolute Wirklichkeit war! Ich verließ den Mann und traf draußen auf Brian, der sich nicht ganz wohl fühlte. Er beklagte sich darüber, daß irgendetwas nicht stimme, und daß er überall hier sonderbare Schwingungen verspüre. Ich entschloß mich, Brian sofort um eine mediale Analyse der Situation zu bitten. Seine Interpretation stimmte merkwürdigerweise fast vollständig mit den Aussagen des Obdachlosen überein, den ich kurz zuvor gesprochen hatte! Er sprach von ungewöhnlichen Wetterbedingungen, von Bewußtseinskontrolle und von einem teuflischen Monster. Außerdem erwähnte Brian Tiere, die derart manipuliert worden waren, dass ihr Bewegungsablauf unkontrolliert wurde, und sie beispielsweise geradewegs in Fensterscheiben donnerten. Bewußtseinskontrolle war ein Hauptthema in seinen Ausführungen.

Obwohl es mich brennend interessierte, was Brian zu sagen hatte, waren wir doch ursprünglich hergekommen, um die Ausrüstungsgegenstände herauszuschaffen. Vieles davon war sehr schwer, und man erlaubte uns nicht, mit unserem Wagen auf das Gelände zu fahren. Also spuckten wir in die Hände und transportierten alles mit vereinten Kräften nach draußen. Auf diese Art und Weise kam ich in den Besitz eines Großteils der Ausrüstung des 'Montauk Projektes'!

Einige Wochen später stolperte überraschend ein Besucher in mein Labor, daß über die Rückseite des Hauses zu erreichen war. Er hatte weder geklingelt, noch hatte er sich vorher irgendwie angekündigt. Er stand einfach da und behauptete mich

zu kennen, da ich sein Boss gewesen sei. Auch er erzählte mir einiges über die technischen Einzelheiten des 'Montauk Projekts', und seine Erläuterungen stimmten überein mit dem, was ich bisher durch den Obdachlosen und verschiedene Medien erfahren hatte. Ich erkannte den Mann zwar nicht wieder, hörte mir aber natürlich alles an, was er zu sagen hatte.

Ich war inzwischen sicher, daß auf der Montauk-Basis irgend etwas vor sich gegangen war. Ich konnte es nur noch nicht beim Namen nennen. Meine persönliche Verwicklung in die Sache war ebenfalls offensichtlich, aber ich machte mir noch keine ernsthaften Gedanken darum. Natürlich fühlt man sich ein bißchen komisch, wenn man von verschiedenen Menschen wiedererkannt wird, selbst aber keinen blassen Erinnerungsschimmer hat!

Ich mußte mehr über Montauk herausfinden.

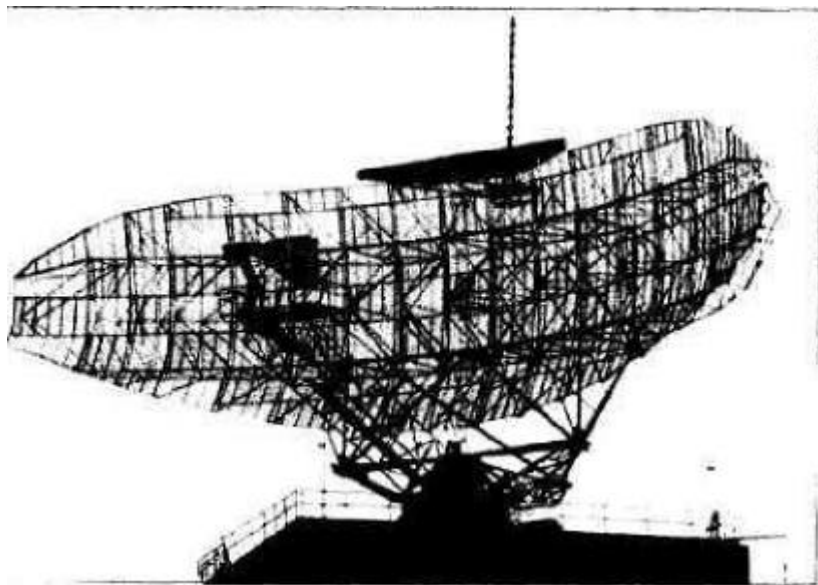
Ein paar Tage später packte ich meine Campingausrüstung ins Auto und fuhr los. Montauk hat einen öffentlichen Strand, an dem ich mein Zelt aufschlug. Ich ging in Bars und Kneipen und hörte genau zu, wenn die Einheimischen mir ihre Geschichten über die Basis erzählten. Ich befragte so gut wie jeden, der mir begegnete, egal ob am Strand oder auf der Straße. Nichts interessierte mich mehr, als die Wahrheit herauszufinden, über all diese sonderbaren Vorfälle, die sich angeblich auf dem Stützpunkt zugetragen hatten.

Sechs verschiedene Zeugen versicherten mir, daß es Mitte August geschneit habe. Das Wetteramt besaß Listen über orkanartige Stürme, die gleichsam aus dem Nichts aufgetaucht waren. Auch etliche Gewitter, Blitze und Hagelstürme waren verzeichnet, die unter ungewöhnlichen Umständen aufgetreten waren. Ohne irgendwelche meteorologischen Vorzeichen waren diese Phänomene einfach plötzlich da gewesen. Aber nicht nur das Wetter hatte in der Gegend um Montauk verrückt gespielt.



### Montauk Air Force Base

Teilansicht in Richtung Norden. Auf der rechten Seite befindet sich der Computer-Kontrollraum. Das runde Gebäude zur linken ist die Radarstation, die auch als Lager Verwendung fand.



Radarreflektor

Er befindet sich auf dem Dach des Sendergebäudes und hat etwa die Länge eines Fußballfeldes. Zu Beginn der Experimente wurde er dazu benutzt Signale zur Bewußtseinskontrolle zu senden.

Manchmal waren Tiere massenweise in den Ort eingefallen, und hatten dann, wie bereits beschrieben, in völlig untypischer Weise reagiert.

Zu diesem Zeitpunkt war ich bereits mit verschiedenen Medien an der Basis gewesen, und die kursierenden Geschichten bestätigten, was die Medien mittels ihrer eigenen Sensitivität schon herausgefunden hatten.

Schließlich kam mir die Idee, mit dem örtlichen Polizeichef zu sprechen, der auch Interessantes zu berichten wußte. Beispielsweise hatte es regelrechte 'Kriminalitäts-Stoßzeiten' mit einer Dauer von zwei Stunden gegeben, in denen sich die Ereignisse überschlagen hatten. Ebenso plötzlich wie der Spuk begonnen hatte, sei er dann jeweils auch wieder zu Ende gewesen. Und das in einem verschlafenen Nest wie Montauk! Nach der Ruhe hatte

es dann wieder zwei Stunden lang Verbrechen gehagelt! Er zeigte mir Polizeiberichte über Jugendliche, die sich wie auf ein geheimes Kommando hin zu großen Gruppen versammelt hatten, um nach zwei Stunden plötzlich wieder einzeln ihrer Wege zu gehen.

Der Polizeichef hatte auch keine Erklärung für die Vorgänge, aber seine Berichte stimmten genau mit dem überein, was die Medien mir bereits über Experimente mit Bewußtseinskontrolle angedeutet hatten.

Bis jetzt hatte ich eine ziemliche Menge bizarrer Informationen gesammelt, konnte mir aber noch keinen vernünftigen Reim daraufmachen. Die ganze Sache wurde mir immer verdächtiger! Ich war des öfteren bei Amateurfunk-Trödelmärkten (eine Art Börse für Amateurfunkausrüstung), und immer wieder erkannten mich wildfremde Leute und sprachen mich an. Ich kannte buchstäblich keinen **einzigen** dieser Menschen, unterhielt mich aber natürlich mit ihnen, um mehr und mehr Teile meines Montauk-Puzzles zusammenzutragen. Gespräch um Gespräch näherte ich mich Schritt für Schritt, Stückchen für Stückchen einem größeren Überblick über das Rätsel.

Doch immer noch war mir mein fehlendes Erinnerungsvermögen ein absolutes Mysterium!



# 4

## **DUNCAN ERSCHEINT AUF DER BILDFLÄCHE**

Anfang November des Jahres 1984 stand wieder ein Mann vor meiner Labortür: Duncan Cameron!

Er hatte ein Gerät bei sich, das offensichtlich zu einer Stereoanlage gehörte, und fragte mich, ob ich es ihm würde reparieren können. Duncan wurde schnell in die Gruppe der Medien, mit denen ich schon längere Zeit gearbeitet hatte, integriert. Ich war bestrebt mit seiner Hilfe meine ursprüngliche Versuchsreihe fortzusetzen und voranzutreiben. Duncan war mit einer großen Begabung für diese Arbeit gesegnet und ging überaus enthusiastisch zu Werke! Ich wurde mißtrauisch, denn es war einfach zu schön um wahr zu sein. Mein Assistent Brian hatte ein ähnliches Gefühl wie ich. Duncan's plötzliche, intensive Beteiligung verursachte ihm schlaflose Nächte, und er entschloß sich, die Gruppe zu verlassen.

Eines Tages überraschte ich Duncan mit meiner Ankündigung, daß ich ihn an einen bestimmten Ort bringen würde, um zu sehen, ob er diesen erkennen würde. Natürlich fuhr ich mit ihm zur Montauk Air Force Base. Er erkannte sie nicht nur wieder, er konnte mir viel mehr den Zweck eines jeden einzelnen der verschiedenen Gebäude benennen. Er nannte eine ganze Reihe kleiner Einzelheiten, und wußte z.B. wo sich das 'Schwarze Brett' im Offizierskasino befand. Dieser Mann war offensichtlich nicht zum ersten Mal hier. Er kannte sich hier aus wie in seiner Westentasche! Duncan lieferte mir neue Informationen über die Bedeutung der Basis und welche Rolle er dabei gespielt hatte. Alles was er sagte fügte sich nahtlos in meine bisherige Datensammlung ein.

Als Duncan das Gebäude betrat, in dem sich der Transmitter befand, fiel er plötzlich in eine tiefe Trance und die Informationen sprudelten nur so aus ihm hervor! Das war zwar sehr interessant für mich, doch beschlich mich dabei auch ein etwas ungesundes Gefühl, und ich mußte Duncan mehrmals heftig schütteln, um ihn wieder in meine Realität zurückzuholen. Als wir wieder Zuhause im Labor waren, wandte ich eine Technik an, die ich erlernt hatte um Duncans Erinnerungsblockade zu brechen. Geradezu schichtenweise quollen jetzt die verschiedensten Programmierungen aus ihm heraus. Vieles davon betraf das 'Montauk Projekt'!

Es traten dabei aber auch die unterschiedlichsten Dinge zu Tage, bis sich Duncan schließlich eines unglaublichen, uns beide tief erschütternden Programms bewußt wurde: Er platzte damit heraus, daß er programmiert worden sei, sich mit mir anzufreunden, um mich zu töten und das Labor in die Luft zu jagen! Meine gesamte Forschungsarbeit hätte durch ihn zerstört werden sollen!

Die Ungeheuerlichkeit dieser Enthüllung raubte uns beiden die Fassung. Duncan schien entsetzter zu sein als ich es war. Er schwor, nicht länger den Verbrechern als Werkzeug zu dienen, die ihn programmiert hatten.

Seither arbeiten wir zusammen, und Duncans Hilfe ist es zu verdanken, daß immer mehr unfaßbare, bizarre Informationen ans Tageslicht gelangen. Beispielsweise waren Duncan und sein Bruder Edward Cameron auch in das 'Philadelphia Experiment' verwickelt! Die beiden dienten seinerzeit als Techniker an *der USSEldridge*.

Im Laufe unserer Zusammenarbeit kamen mehr und mehr Dinge an die Oberfläche, bis auch ich mich daran erinnern konnte, am 'Montauk Projekt' beteiligt gewesen zu sein. Auch einige Details meiner Arbeit fielen mir wieder ein. Ich konnte mich aber weiterhin absolut nicht erinnern, wie ich zu dem Job gekommen war oder warum ich ihn gemacht hatte. Die Schleier lichteten sich nur sehr langsam, doch das Rätsel begann sich zu lösen! In

Duncan hatte ich zudem ein überaus kooperatives Medium. Durch ihn war es mir möglich, immer wieder neue Informationen oder deren Bestätigung zu erhalten.

# 5

## **WIR DECKEN EIN KOMPLOTT AUF!**

Meine Besuche auf 'Montauk' waren kaum noch zu zählen. Oft wurde ich dabei von Menschen begleitet, die auf irgendeine Art und Weise in das Projekt verwickelt gewesen waren. Einigen von uns dämmerte langsam, daß wir über eine der geheimsten Aktionen gestolpert waren, die Amerika und vermutlich auch die Welt jemals gesehen hatte. Wir konnten uns leicht ausrechnen, daß wir schnellstens etwas mit diesem Wissen anfangen mußten, um die Sache zu überleben. Die Methoden der Geheimdienste sind in derartigen Fällen ja hinlänglich bekannt... Wir entschlossen uns etwas zu unternehmen, wußten aber nicht so recht weiter. Wir redeten uns die Köpfe heiß, und die Ideen wurden ebenso schnell wieder verworfen, wie sie aufgetaucht waren. War es vielleicht das beste, alles zu veröffentlichen? Jetzt gleich zu veröffentlichen? Würde uns das möglicherweise den Hals retten? Unsere Diskussionen wollten kein Ende nehmen, bis wir schließlich im Juli des Jahres 1986 eine Lösung fanden: Ich wurde auserkoren, unsere Geschichte der 'United States Psychotronics Association' (Psychotronische Gesellschaft der Vereinigten Staaten) vorzutragen. Mit meinem Bericht verursachte ich einen Aufruhr! Die Nachricht verbreitete sich wie ein Lauffeuer, vor allem bei denen, die an einer Enthüllung des Projektes absolut kein Interesse hatten! Und ich kleines Würstchen ging in aller Seelenruhe und ohne irgendeine Vorankündigung mit dieser Bombe an die Öffentlichkeit! Hunderte von Menschen waren nun eingeweiht, was sich auf unsere Sicherheit höchst positiv auswirkte! Wir hatten es der „anderen Seite“ unmöglich gemacht, uns aus dem Weg zu räumen ohne damit eine öffentliche Empörung auszulösen. Ich bin der 'USPA' bis zum heutigen Tage dankbar dafür, daß man mir

die Möglichkeit zu einem unzensurierten, absolut freien Vortrag eingeräumt hat.

Als nächsten Schritt planten wir unsere Informationen an die Bundesregierung weiterzuleiten. Einer meiner Freunde kannte den Neffen des dienstältesten Senators aus einem der Südweststaaten Amerikas. Dieser Neffe, den wir hier 'Lenny' nennen werden, arbeitete für seinen Onkel. Wir zogen also Lenny ins Vertrauen, der nun seinerseits unser hochbrisantes Material seinem Onkel zuspielte. Diese Unterlagen enthielten beispielsweise Fotos von Tagesbefehlen, die an die jeweilige Truppe ausgegeben worden waren. Wir hatten die Originale der Dokumente bei unseren Besuchen auf der Basis gefunden, wo sie verstreut herumgelegen hatten!

Der Senator stellte daraufhin eigene Nachforschungen an und fand heraus, daß tatsächlich während der fraglichen Zeitspanne Militärtechniker auf dem Stützpunkt stationiert waren! Außerdem fand er heraus, daß die Kaserne wirklich 1969 geschlossen, verlassen und sprichwörtlich eingemottet wurde.

Als Luftwaffengeneral a.D. war der Senator natürlich besonders daran interessiert zu erfahren, was Personal der U.S. Air Force auf einem verlassenen Stützpunkt zu schaffen hatte und woher die Mittel kamen, diese Basis zu unterhalten!

Nachdem also der Senator und sein Team ihre eigenen Ergebnisse mit unseren Dokumenten und Fotos verglichen hatten, blieb nicht der Hauch eines Zweifels bestehen:

Die 'Montauk Air Force Base' war weder verlassen noch eingemottet worden. Mehr noch, die Basis barg offensichtlich ein Geheimnis, das selbst Männer mit den Beziehungen des Senators nicht ohne weiteres aufzuklären im Stande waren!

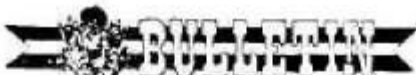
Später fanden sie heraus, daß sowohl 'Fort Hero' (so hieß ursprünglich die aus dem 1. Weltkrieg stammende Basis, deren Gelände den gesamten modernen Stützpunkt umgibt), als auch 'Montauk' selbst, tatsächlich verlassen worden waren. Seit 1970 wurden beide Einheiten lediglich als Eigentum der 'General Services Administration' geführt!

Der Senator fuhr nun selbst nach Long Island, um die Lage vor Ort zu erkunden. Er wurde nicht gerade mit offenen Armen empfangen oder in angemessener Form unterstützt, obwohl er beeindruckende Empfehlungsschreiben und Referenzen vorweisen konnte. Es wurde berichtet, daß er beim Spähen durch die die Basis umgebenden Zäune beobachtet worden war, und daß er alles ganz genau hatte wissen wollen.

Eines Tages besuchte er mich, und bat mich vorerst zu schweigen, da jedes weitere Wort seine Nachforschungen gefährden könne. Ich versprach es ihm, und ich habe mein Wort bis zum heutigen Tage gehalten.

Als der Senator seine Untersuchungen abgeschlossen hatte, gab es noch immer keine Spuren und Hinweise auf Regierungsgelder oder deren Bewilligung, auf irgendwelche Prüfungskommissionen oder auf Zahlungen offiziellen Charakters.

Kurze Zeit später zog er sich aus Altersgründen aus der aktiven Politik zurück. Lenny versicherte mir aber, daß sein Onkel weiter im Bilde, und an der Veröffentlichung meiner Geschichte sehr interessiert sei. Immerhin seien auch die offiziellen Untersuchungen wieder aufgenommen worden.



MONTAUK AFS, NY

PIRE	222	CORDE BOOP	202
PIRE LOCATION INFORMATION	6141 5	SECURITY Public Works Project	211
AGIDES (Duty Hours)	242	AGIDES (Non-Duty Hours)	274
ALTERNATIVES CONTACT LINE	2018/242	ALTERNATIVES CONTACT LINE	200-274
FAIRER TRAINING	1001/242	FAIRER TRAINING	475-742
NUMBER	53	DATE	31 January 1981

OFFICIAL

1. **BASE CLOSURE:** An Air Force radar evaluation team will be at the Alameda FAA site from 7 Jan to 19 Jan 81. This is a 12-man team which will complete an evaluation of the technical capability of the site. Three members of this team will go to 21 Air Division to evaluate the data from there during the period 15 to 22 Jan. This information came from JIAD/DCR. There is clearly a point for us to consider in this schedule. We are not going to know for sure if we will close on 31 January or not until the last day of the. We must plan for the closure because that is what our orders tell us to do. However, as several people note the possibility that it may be necessary to operate for an additional short period. At least it would be wise to make some plans for this possibility. At the Tuesday staff meeting on 1 Jan 81, everyone should be prepared to discuss their two subsets of actions, i.e. 1a) Close on 31 Jan, 1b) A short extension (assume 30 days). If you do not normally attend staff meetings but have a profile supporting either of these positions, then be sure your supervisor is aware of the problem now - not on 1 Feb 81. Action items will also come prepared to recommend a departure date for each individual to supervisors. This re-compiled data may be coordinated with CTO individuals. 1a) Consider the actions outlined after closure; 1b) Consider supervisors' desired leave plus travel and Report M/F data. 1c) Be the usual depart from Montauk gain. 1d) Consider our processing time. 1e) Consider 24 Jan for a Free Flight date for this purpose. (CC/211)

2. **ALL EMPLOYEES:** Please review below items you will need for leave operations and starting time. Be sure you have enough on hand. Closure also may be too late to get more. We will add leave schedules and log that was compiled ago. Also, review the PIR releases document. If you have any questions or see any potential problems, please let me know about them. The more we can fix now, the fewer glitches we will have later. A closure shortly as cited as a lot of old heads are gone - it could be your problem too. (200 points/PWR Montauk/210,247)

3. **CHAPLAIN'S SCHEDULE:** Chaplain Neer will arrive on station on 7 Jan 81 and will depart on 1 Jan 81. Anyone desiring to talk with him should call 294 and make an appointment. (CC/244)

4. **BASE EXCHANGE** will be closed on Thursday, 1 Jan 81, for New Year's Day. The BA will be open for regular business on Friday, 2 Jan 81. (200/240-2055)

5. **SEALED BID AUCTION** - Correct minimum bid for remote starter or Crigger is FIFTY DOLLS. (200 2001/240/247)

6. **ROLLER SEATING** is not authorized in the gym. The tennis court may be used for this purpose. (CC/211)

7. **ATTENTION ALL SECTIONS:** There is no need to establish the 1981 files, provided we close on 31 January 81 as scheduled. However, should we remain in business for a longer period, say through 4 March, then limited action might have to be accomplished at that time. Necessary coordination of all actions with the DM. In any event, files must be safeguarded to prevent accidental destruction and/or loss. Continue to file documentation in present files. Additionally, we will not have to prepare and submit the annual documentation Management Report. Advice action was coordinated between the DM, this unit, and JIAD/DCR, documentation manager. (20-294)

8. **CHAPLAIN'S COFFEE:** 8 January 1981, at 0900 at the Project Hall. (CC/294)

OFFICIAL

WILEY D. HARTON, Major, USAF  
Commander

*Edward J. Koenig*  
EDWARD J. KOENIG  
SAC, Chief of Administrative

INFORMATION

- 1-172 ABL FREE and shown at 1830 West Wall, Fill and 2nd
- 3) Jan 81 The Fish Dept 2400 Pittsburg (20)
- 4 Jan 81 The Post Office (2)
- 7 Jan 81 194; 201
- 7 Jan 81 Seven (2)

\*\*\*\*\*





**REQUEST AND AUTHORIZATION FOR CHANGE OF ADMINISTRATIVE ORDERS**

(If more than one administrative order is involved, attach them by number.)

TO (LAST)		FROM (DDMUN)	TELEPHONE 3217
ALL FOLLOWING ORDERS: <input checked="" type="checkbox"/> ORIGINAL OR <input type="checkbox"/> DUPLICATE <input type="checkbox"/> RECORDED <input type="checkbox"/> INDEXED			
LOCATION OF ORDER BEING CHANGED: (If more than one location, attach separate pages of this form.)			
<b>BASIC ORDER</b>			
1. ORDER NUMBER	2. DATE	3. ORDER NO.	4. DATE
10 AA-837	20 MAY 80	SEP 80 <small>(Date with and without sec)</small>	50 AA-1898 10 NOV 80
5. RELATIVE TO: (If more than one, attach separate pages)			
PCS TO 666 AVACTS (TAC) TINKER AFB, OK 73145/CAFSC: 30564/MFLD: 31 MAR 81/AAN: 0 402181??			
<b>IDENTIFICATION OF INDIVIDUALS TO WHOM CHANGE ACTION PERTAINS</b>			
6. GRADE	7. LAST NAME FIRST MIDDLE INITIAL	8. DPM AND GRADE OR CIVILIAN POSITION TITLE	9. ORGANIZATION
SGT	RONNIE A.	280-64-4572	773 RADS (IAC)
GONE			
10. ASSIGNMENT (Specify new location only if needed)			
11. FROM	12. TO	13. FROM AND TO	14. TO
1	SRA	RONNIE A. 280-64-4572	SGT
13	DET DL AAZO ADS (SAGE) (TAC)		966 AVACTS (TAC)
12	OCCANA/SOUCER FLD VA 23460		TINKER AFB, OK 73145
37	I		9
	CSG/OPMUN LANGLEY AFB, VA 23661		7854 ABG/OPMUN TINKER AFB, OK 73145
15. COMMENTS: (If more than 100 characters, attach separate page)			
INCLUDE: MFK IS SCHEDULED TO ATTEND THE FOLLOWING CRS TDY ENROUTE POS. CRS S-VB6-A WATER SURVIVAL TRAINING COURSE AT HOMESTEAD AFB, FL, CLASS 81043, START 10 MAR - GRAD 13 MAR 81. MFR WILL BE ATTACHED TO THE 3613 (SEE REVERSE)			
16. PHONE NO.			
5713500 321 5863.0# 5303725 CIC: TAC 5713500 321 5868.0# 5303725			
TDY EXPENSE CHARGEABLE TO: 5713400 301 06A328 06A329 AB 5525002			
17. DATE	18. OFFICER REQUESTING AND OFFICIAL (Typed name and grade)	19. SIGNATURE	
20 JAN 81	JERRY E. TSST, USAF NCOIC, OUTBOUND ASSIGNMENTS		
20. IDENTIFICATION AND LOCATION OF HEADQUARTERS		21. ORDER NUMBER	22. DATE
DEPARTMENT OF THE AIR FORCE HQ 438TH MILITARY AIRLIFT WING (MAW) MCITRE AIR FORCE BASE, NEW JERSEY 0864		50 AA-108	20 Jan 81
23. DUTY STATION		24. SIGNATURE ELEMENT OF ORDER (Requesting Official)	
		FOR THE COMMANDER   WILLIAM J. ... Captain, USAF Chief, Central Base Administration	

# 6

## PROJEKT 'MOONBEAM'

Während der Senator Unterlagen und Dokumenten nachjagte, die helfen sollten das 'Montauk-Rätsel' zu lösen, wußte ich doch, dass dies kein bißchen zur Aufklärung meiner ganz persönlichen Fragen beitragen würde. Immer wieder wurde ich von völlig fremden Menschen erkannt, und es war offensichtlich, daß mein Gedächtnis in bestimmten Bereichen erheblich gestört war. Was die ganze Sache für mich so unerträglich machte war die Tatsache, daß ich auf absolut „normale“ Erinnerungen zurückgreifen konnte, die mir genau sagten, wann ich wo, was gemacht hatte! Mein Erinnerungsvermögen verbesserte sich während meiner Zusammenarbeit mit Duncan beständig, und ich kam schließlich zu der Überzeugung, daß ich für einen bestimmten Abschnitt meines Lebens gleichzeitig auf zwei Zeitebenen existiert haben mußte!

So bizarr das klingen mag - aber unter den gegebenen Umständen war es die einzig mögliche Erklärung.

Wir fanden drei verschiedene Wege, um Zugang zu meinem noch immer in weiten Teilen blockierten Gedächtnis zu erlangen. Zum einen konnte ich mit Hilfe von meditativen „Rückführungen“ oder Hypnose versuchen mich an die andere Zeitebene zu erinnern. Das stellte sich als sehr schwierig für mich heraus und wir stoppten diese Versuche. Zum zweiten konnte ich auf unserer „normalen“ Zeitebene nach Hinweisen auf die andere, offenbar genauso existierende Ebene suchen. Der dritte Weg erwies sich schon nach kurzer Zeit als der leichteste und interessanteste. Wir nutzten einfach die uns zur Verfügung stehende Technologie, samt Theorien dazu, wie die andere Zeitebene überhaupt entstanden war und wie ich überhaupt auf dieser landen konnte.

Der eine oder die andere mag es verwirrend finden, daß für uns gerade dieser Weg der einfachste war, aber ich hatte keine Berührungängste mit physikalischen oder elektromagnetischen Phänomenen, da ich mit den Theorien des 'Philadelphia Experiments' bestens vertraut war.

Auch die zweite Methode stellte sich als außerordentlich effektiv heraus, nur war es sehr schwierig an entsprechende Hinweise heranzukommen.

Mittlerweile schrieben wir das Jahr 1989, und ich begann die BJM-Anlage, auf der ich ja noch immer arbeitete, systematisch zu durchstreifen. Ich sprach mit allen möglichen Leuten und sammelte gerade so viel an Informationen, daß ich damit keinen Verdacht erregte. Außerdem spürte ich an verschiedenen Stellen der Anlage einfach einmal dem Gefühl in meinem Bauch nach und gewann auch dabei wichtige Eindrücke.

In der Nähe eines bestimmten Raumes beispielsweise drehte sich mir förmlich der Magen um! Ich spürte ganz genau, daß sich in diesem Zimmer etwas verbarg, das mich sehr beunruhigte. Ich mußte die Sache näher unter die Lupe nehmen und klingelte an der Tür. Der Schließposten verwehrte mir den Zutritt, da es sich um die Hochsicherheitszone handelte. Ich fand heraus, dass in der ganzen Firma lediglich zehn Personen hier Zugang hatten.

Merkwürdigerweise schien buchstäblich kein Mensch etwas darüber zu wissen, was sich hinter dieser Tür abspielte. Ich fand dann zwar doch noch zwei Leute die schon mal in diesem Raum gewesen waren, sie hatten aber strengste Schweigeorder und halfen mir daher leider auch nicht weiter. Einer der beiden musste mich sogar verpfeifen haben, denn kurze Zeit später stellten mir einige Sicherheitsleute ein paar Fragen. Ich beschloß mich erst einmal ruhig zu verhalten, bis Gras über die Sache gewachsen war.

Etwa ein Jahr nach meinen fruchtlosen Nachforschungen wurde das Zimmer leer geräumt. Die Türen standen offen und jeder konnte nun einfach hineinspazieren. An den Abdrücken auf dem Fußboden konnte man sehen, daß hier die verschiedensten

Geräte gestanden hatten. Vier runde Flecken deuteten auf irgendwelche Spulen hin. Außerdem hatte es mit Sicherheit eine Schaltkonsole gegeben, denn es führte noch immer ein gewaltiger Kabelbaum in das Zimmer.

Die Atmosphäre des Raumes jagte mir eiskalte Schauer über den Rücken, aber ich war von der Idee besessen weiterzusuchen. Im hinteren Teil des Zimmers entdeckte ich einen Aufzug, der nur zwei Knöpfe hatte. Einen fürs Erdgeschoß, und einen für den Keller. Neben den Knöpfen befand sich eine kleine Zahlenkonsole, wie bei einem Tastentelefon. Ich betrat den Aufzug mit klopfendem Herzen und drückte den Knopf mit dem großen „K“. Der Aufzug bewegte sich keinen Millimeter. Eine mechanische Stimme forderte mich auf, den korrekten Nummerncode mittels der Tastatur einzugeben! Ich hatte natürlich keine blasse Ahnung und gab wahllos eine Zahlenkombination ein. Das Ergebnis war ein schriller, etwa dreißig Sekunden andauernder Pfeifton, der mir erneut die Sicherheitsleute auf den Hals hetzte. Wieder war ich in einer Sackgasse gelandet. Mit den Männern vom Sicherheitsdienst war nicht gut Kirschen essen, und ich war wieder gezwungen mich für eine Weile ruhig zu verhalten. Es mußte einen Weg geben zu beweisen, daß hier etwas sehr Ungewöhnliches vor sich ging.

Ich erinnerte mich jetzt auch an andere merkwürdige Dinge, die mir passiert waren, seit ich bei BJM arbeitete. Es hatte einen Zeitraum gegeben, in dem ich manchmal urplötzlich ein Stück Heftpflaster an meiner Hand gehabt hatte, ohne mich erinnern zu können, es dort befestigt zu haben. Ich wußte dann immer nur noch, daß ich noch fünfzehn Minuten vorher keines gehabt hatte. So etwas war mir nicht nur einmal passiert!

Eines Tages hatte ich an meinem Schreibtisch gegessen, als aus heiterem Himmel meine Hand zu schmerzen begonnen hatte. Der Handrücken war plötzlich wund und mit einem Heftpflaster versehen gewesen. Das war mir damals unerklärlich, denn ich war absolut sicher, dieses Pflaster weder selbst angelegt zu haben, noch von unserer Betriebskrankenschwester versorgt

worden zu sein! Der Vorfall machte mich so stutzig, daß ich aufstand um die Schwester aufzusuchen.

„Es klingt vielleicht etwas verrückt, aber war ich wegen eines Heftpflasters bei Ihnen?“, hatte ich sie gefragt.

„Nein“ hatte sie geantwortet, „bei mir waren Sie nicht. Sie müssen es aus einem der Erste-Hilfe-Koffer haben. Aber wissen Sie das denn selbst nicht mehr?“

Ich hatte etwas davon gemurmelt, daß ich gerade versuchte mir das zusammenzureimen und war damit wieder verschwunden. Danach hatte ich mir vorgenommen, in der Firma nur noch Heftpflaster von der Betriebskrankenschwester zu benutzen, um immer einen Beweis für die Herkunft meiner Pflaster zu haben! Ich hatte mir das Hirn zermartert und mich schließlich daran erinnert, woher meine Handverletzungen rührten. In meiner anderen Realität hatte ich häufig die unterschiedlichsten Geräte hin- und her befördern müssen. Eigentlich war ich der einzige in unserer Crew gewesen, der dazu in der Lage war, da die anderen schon Zustände bekommen hatten, wenn sie nur in die Nähe der zumeist unhandlichen Teile kamen. Obwohl dies fast immer in schwerer körperlicher Arbeit geendet hatte, schien mir das nie etwas ausgemacht zu haben. Da mir also selten jemand zur Hand gegangen war, waren kleinere Verletzungen und Heftpflaster an der Tagesordnung gewesen.

Ich hatte mich danach eisern an mein mir selbst auferlegtes Urteil gehalten, nur noch Verbandsmaterial aus den Vorräten unserer Krankenschwester zu benutzen, um einen exakten Nachweis anhand der Krankenakte zu erhalten. Jedesmal, wenn wieder ein Heftpflaster an meiner Hand aufgetaucht war, hatte ich sofort die Schwester aufgesucht. Da die Akte niemals einen Eintrag aufgewiesen hatte, war der Beweis erbracht. Die Pflaster hatte ich in meiner anderen Realität erhalten!

Natürlich war die Sache für unsere Krankenschwester ein einziges Rätsel gewesen, und sie hatte sich vermutlich verpflichtet gefühlt, den Vorfall weiterzumelden. Die Sicherheitsabteilung war kurz darauf - wieder einmal - bei mir erschienen, um mich

höflich aber bestimmt darauf hinzuweisen, daß Heftpflaster nicht zum Gegenstand meiner Forschungen gehörten. Ich hielt es für besser diesen freundlichen Zeitgenossen zuzustimmen...

Nachdem ich es aber geschafft hatte, mich an diese Geschichten zu erinnern, fielen mir auch verschiedene andere Vorfälle wieder ein. Mein Erinnerungsvermögen reichte zurück bis ins Jahr 1978. Eines Tages, etwa um neun Uhr morgens, hatte ich an meinem Schreibtisch gesessen, als mir plötzlich der Geruch von überhitzten Transformatoren in die Nase gestiegen war. Ein beißender, stechender Gestank, wie der von kochendem Teer. Aber genauso unvermittelt wie der Spuk gekommen war, hatte er sich auch wieder in Wohlgefallen aufgelöst! Danach war der Tag völlig normal verlaufen, bis der bestialische Gestank etwa gegen 16 Uhr diesmal auf der gesamten Anlage aufgetreten war! „Das ist doch der selbe Gestank wie heute morgen“, hatte ich noch bei mir gedacht, als mir plötzlich der Gedanke gekommen war, daß der Vorfall möglicherweise nicht während der Zeit passiert war, die ich ursprünglich angenommen hatte. Es ist faktisch unmöglich, einen Transformator in Brand zu setzen, und dann den Rauch so blitzartig verschwinden zu lassen, wie es an diesem Morgen passiert war!

Ich konnte mich noch an viele weitere Ereignisse dieser Art erinnern. Doch schien jedes einzelne dieser Puzzleteilchen mehr darauf abzuzielen, den eigentlichen Kern, die Lösung, weiter zu verschleiern. Massenhaft erkannten mich mir unbekannte Menschen wieder. Ich bekam mittlerweile hochtrabende Briefe, die eher an den Vizepräsidenten eines Konzerns hätten gerichtet sein können.

Beispielsweise wurde ich ersucht an einer Konferenz teilzunehmen, die sich mit bestimmten Patenten befaßte. Ich hatte natürlich keinen Schimmer, worum es da eigentlich gehen sollte. Oder man lud mich zu Besprechungen mit einem bestimmten Diskussionsleiter ein, der jedesmal während dieser Meetings sehr aufgereggt war. Die meisten Fragen, die mir von diesen Leuten gestellt wurden, betrafen das Projekt 'Moonbeam', von dem ich

leider überhaupt nichts wußte. Eines Tages verspürte ich den inneren Drang mich in das Untergeschoß des BJM-Gebäudes in Melville zu begeben. Hier befand sich die Hochsicherheitszone. Natürlich hatte ich keinen Zutritt zu diesem sensiblen Bereich des Gebäudes, aber ich spazierte trotzdem einfach mal drauf zu. Normalerweise übergab man dem Schließerposten an der „Schleuse“ von einer Sicherheitszone in die andere seinen entsprechenden Ausweis, und erhielt dafür einen anderen, mit der hier zutreffenden Sicherheitsstufe, zurück. Natürlich nur dann, wenn ein solcher Ausweis bereitlag, denn lag er nicht bereit, hatte man automatisch keinen Zutritt. So einfach war das! Ich ging also auf den Wachmann zu, legte ihm mit aller Selbstverständlichkeit meinen Ausweis mit der niedrigeren Sicherheitsstufe auf den Tisch, und erhielt, ob Sie's glauben oder nicht, einen Ausweis der höchsten Sicherheitsstufe, der auf meinen Namen ausgestellt war, zurück! Ich war meiner Intuition gefolgt, und es hatte geklappt! Ich lief ein bißchen herum und folgte dabei einfach weiter meiner inneren Eingebung. Nach einiger Zeit landete ich in einem geschmackvoll eingerichteten, mahagonigetäfelten Büro mit einem riesigen Schreibtisch. Als ich das Namensschild auf dem Schreibtisch las, begann mein Herz schneller zu schlagen: „Preston B. Nichols, stellvertretender Projektleiter“. Dies war mein erster greifbarer, handfester Beweis dafür, dass tatsächlich irgend etwas jenseits des Alltäglichen vor sich ging! Ich setzte mich an den Tisch und stöberte alle Papiere durch. Ich würde die Unterlagen schwerlich mitnehmen können, da man natürlich beim Verlassen der Hochsicherheitszone gründlich durchsucht wurde.

Also prägte ich mir alles so gut wie möglich ein.

Ich hatte hier einen vollständigen zweiten Job, von dem ich so gut wie nichts wußte!

Über das meiste darf ich noch nicht einmal heute sprechen, da es der strengsten Geheimhaltungsstufe unterliegt. Als ich bei BJM anfang, mußte ich mich verpflichten, noch 30 Jahre nach Beendigung des Arbeitsverhältnisses über den Inhalt meiner

Arbeit zu schweigen. Ich habe jedoch kein einziges Dokument unterschrieben, daß den Umgang mit den Aktivitäten des 'Montauk Projektes' regelt!

So verbrachte ich ungefähr sechs Stunden in meinem neuentdeckten Büro, und sichtete die Unterlagen. Dann entschloß ich mich zu meiner „regulären“ Arbeitsstelle zurückzukehren, da der Feierabend kurz bevorstand. Ich gab meinen Ausweis zurück und ging wieder hinaus.

Ein paar Tage später wollte ich einen neuen Versuch wagen, und mir die Sache noch einmal ansehen. Wieder übergab ich dem Wachmann meinen Ausweis, doch anstatt mir etwas zurückzugeben sah er mich an und sagte gedehnt:“ Ach ja, Mister Roberts (Name geändert) möchte Sie sprechen.“

Eine Tür mit der Aufschrift 'Projektleiter' öffnete sich, und Mister Roberts trat auf mich zu. „Was fuhrt Sie zu uns, Mister Nichols?“

„Mein zweiter Schreibtisch.“ „Sie haben hier keinen zweiten Schreibtisch.“

Ich deutete auf das Büro, wo mein Schreibtisch gestanden hatte, und wir gingen gemeinsam hin. Als wir den Raum betraten, war keine Spur von meiner ehemaligen Anwesenheit mehr zu sehen. In den wenigen Tagen meiner Abwesenheit hatte man meine ganzen Sachen aus dem Zimmer entfernt! Jemand mußte bemerkt haben, daß ich zu einem Zeitpunkt in meinem Büro gewesen war, zu dem dies nicht vorgesehen war. Ich war in meinem normalem Bewußtseinszustand hier gewesen, was diesen Leuten wohl ganz und gar nicht paßte. Offensichtlich war ich für den besagten Tag nicht programmiert worden (man hatte mich als nicht auf meine Zweitrealität „umgeschaltet“), weshalb sie sich natürlich fragen mußten, warum ich trotzdem aufgetaucht war.

Sie müssen darauf geschlossen haben, daß das Verfahren ein Leck hatte, und ich mich an meine zweite Existenz erinnern konnte. Logischerweise stoppten sie die ganze Unternehmung sofort!



Ich wurde über geheime Wege herausgeschleust, und man teilte nur mit, daß ich den Rest meines Lebens im Knast verbringen dürfte, wenn ich nur ein Sterbenswörtchen darüber verlieren würde, was ich vermeintlich gesehen hätte!

Ich versuchte mich an andere seltsame Vorfälle zu erinnern, die sich während der letzten Jahre zugetragen hatten. Nach meinen mittlerweile jahrelangen Nachforschungen war ich mir spätestens jetzt absolut sicher, daß ich zwei verschiedene Existenzen geführt hatte. Wie um alles in der Welt könnte es möglich gewesen sein, gleichzeitig auf 'Montauk' zu sein und für BJM zu arbeiten?! Eigentlich war ich bereits jetzt zu dem Schluß gekommen, daß ich beide Stellen zur gleichen Zeit ausgefüllt hatte, denn es hatte Tage gegeben, an denen ich total erschlagen nach Hause gekommen war.

Zu diesem Zeitpunkt war alles, was Sie bisher gelesen haben, nur ein einziges großes Durcheinander in meinem Kopf. Ich wußte, daß ich auf zwei, vielleicht sogar mehreren Zeitebenen gleichzeitig gearbeitet hatte. Tatsächlich hatte ich eine Menge Puzzleteile zusammengesammelt, doch ergab dieser bunte Haufen noch lange kein klares Gesamtbild.

1990 gelang mir dann der entscheidende Durchbruch! Ich hatte begonnen eine „Delta T“-Antenne\* auf dem Dach meines Labors zu errichten. Eines Tages saß ich auf dem Dach und lötete die Antennenarme in die Relaiskästen, die die Signale von der Antenne in das Labor transportieren. Als ich nun so da saß und die Drähte zusammenhielt um sie zu verlöten, verursachte das eine Veränderung in meinem Bewußtsein. Je mehr ich lötete, desto mehr erweiterte sich mein Bewußtsein! Und dann, eines schönen Tages war es, als ob jemand den Vorhang des

---

\* Eine Delta T-Antenne ist eine oktaederförmige Antenne, die Zeitzonen verschieben kann. Sie dient zur Krümmung der Zeit.

Delta T = Delta Time. Delta bezeichnet in der Wissenschaft den Wechsel oder die Wandlung, und Delta T steht also für die Veränderung der Zeit. Den Aufbau dieser Antenne behandeln wir später in diesem Buch.

Vergessens von meinem inneren Auge wegrisse, und mein Erinnerungsvermögen war wieder völlig hergestellt!

Ich konnte mir das nur damit erklären, daß die Delta T-Antenne die Wellen des Zeitstromes speicherte, als ich gerade die Verbindungen herstellte. Dies veranlaßte mein Bewußtsein, sich etwas besser auf die Zeitabläufe einzustellen. Die Antenne streckte (=krümmte) die Zeit gerade soviel, daß ich unbewußt auf zwei Zeitebenen gleichzeitig war - das war der Durchbruch zu meinem vollständigen Erinnerungsvermögen!

Was auch immer die korrekte Erklärung gewesen sein mochte; ich war einfach nur unbeschreiblich glücklich, daß ich mich wieder erinnern konnte! Außerdem vermute ich, daß ich mit meinem Erklärungsansatz ganz gut liege, denn es kehrten mehr und mehr Erinnerungen zurück, je mehr ich mit der Antenne arbeitete.

Dies hatte sich etwa im Mai/Juni 1990 abgespielt. Im Juli wurde ich entlassen. Mein Rausschmiß hatte leider auch zur Folge, daß ich fast alle meine guten Beziehungen einbüßte. Nachdem ich über 20 Jahre für BJM gearbeitet hatte, verband mich nun so gut wie nichts mehr mit dieser Firma. Weder Freunde noch Bekannte blieben mir aus dieser Zeit erhalten. Nahezu alle meine Informationsquellen waren versiegt!

Sie können sich jetzt eine gewisse Vorstellung von den Umständen machen, unter denen ich mein Erinnerungsvermögen wiedergewonnen habe. Der nächste Teil des Buches wird von der Geschichte des 'Montauk Projektes' erzählen, und wird Ihnen auch einen allgemeinen Überblick der verwendeten Technologie vermitteln. Alle Erläuterungen basieren auf meinen eigenen Erinnerungen und auf den Erkenntnissen, die ich mit Hilfe der Informationen meiner verschiedenen Mitarbeiter gewinn, die ebenfalls in das Projekt verwickelt waren.

# 7

## WILHELM REICH UND DAS PHOENIX PROJEKT

Ende der 40er Jahre startete die U.S. Regierung ein Projekt, das sich mit Wetterkontrolle befaßte. Es lief unter dem Namen 'Phoenix Projekt,' und das gesamte Know-how stammte von einem österreichischen Wissenschaftler namens Wilhelm Reich. Reich hatte zusammen mit Sigmund Freud und C.G. Jung studiert. Er war in gleichem Maße hochbegabt, wie umstritten. Obwohl er unzählige Experimente durchgeführt hat, haben nur wenige seiner Kritiker Reich's gesamte Forschungsarbeit unter die Lupe genommen, da eine ganze Reihe seiner Aufzeichnungen überhaupt nicht zur Verfügung steht. Zum Teil ist das der 'Food and Drug Administration' zu verdanken, die die Leitung über eine großangelegte Bücherverbrennung innehatte, der all seine verfügbaren Berichte zum Opfer fielen.

Reich war vor allem durch seine Entdeckung der „Orgon-Energie“, also der orgasmischen- oder Lebensenergie, bekannt geworden. Seine Forschungen hatten ergeben, daß sich diese „Orgon-Energie“ deutlich von elektromagnetischer Energie unterscheidet. Reich hatte die Existenz dieser Energieform im Laborversuch nachgewiesen, und seine Erkenntnisse wurden seinerzeit in verschiedenen psychiatrischen und medizinischen Fachzeitschriften abgedruckt.

Die Entdeckung an sich war gar nicht so umstritten gewesen, es war eher seine Behauptung, er könne mit Hilfe seiner Theorien Krebs heilen. Ebenso brachte er Orgon mit kosmischer Energie und mit dem Newton'schen „Konzept des Äthers“ in Verbindung.

Reich stieß mit seinen Ansichten bei den konventionellen Wissenschaftlern der 40er Jahre auf wenig Gegenliebe. Gegen Ende des Jahrhunderts hat sich die Wissenschaft den 'Newton'schen Äther' nun doch zu eigen gemacht. Er wird als

hypothetische, unsichtbare Substanz verstanden, bei der man als gegeben voraussetzt, daß sie den gesamten Raum erfüllt und durchdringt. Sie soll als Trägermedium für das Licht und für Strahlungsenergie dienen. Einstein, der die Theorie in seiner Anfangszeit ebenfalls aufgegriffen hatte, kam zu dem Schluß, dass es kein stilles „Äthermeer“ geben könne, durch das sich Materie bewegt. Nicht alle Physiker übernahmen Einstein's Schlußfolgerung, doch Reich widersprach ihr nicht. Er wies darauf hin, dass Einstein lediglich den Gegenbeweis für die Vorstellung von einem statischen Äther geliefert hatte. Und damit war Reich durchaus einverstanden, da er den Äther wellenähnlich und nicht statisch sah.

Seither erkennt auch die konventionelle Wissenschaft die Existenz solcher Phänomene als eine Kreuzung zwischen Wellen und Teilchen an. Der Begriff „wavicles“ („Wellenteilchen“) hat sich inzwischen nicht nur in Fachkreisen eingebürgert. Die anerkannte Wissenschaft hat auch gezeigt, daß selbst ein Vakuum einen komplexen Bestand enthält, der dynamischer Natur ist (vgl. Rupert Sheldrake's „Morphogenetisches Feld“; Anm. d.Verlegers).

Mir liegt zwar nichts daran, den Fall Reich wieder aufzugreifen, doch hat sich sein Äther-Konzept im Rahmen meiner Forschungsarbeit als praktikabel erwiesen. Es spielt keine Rolle, ob wir tatsächlich auf „wavicles“ oder noch weiter in die Esoterik führende Phänomene Bezug nehmen, wenn wir über Reich's Äther reden. Das ist nun einmal das Wort, das Reich kreierte, und es erleichtert mir die allgemeinverständliche Beschreibung der Vorgänge. Ich möchte Sie aber herzlich einladen, sich in Reich's umfangreiche Arbeit einzulesen, da in diesem Buch nur ein Bruchteil seiner Forschungen gestreift werden kann.

Beispielsweise setzte Reich seine Erkenntnisse praktisch für die Beeinflussung der Wetterverhältnisse ein. Er fand heraus, das gewaltige Stürme „Totes Orgon“ anhäufen, das er „DOR“ nannte. Totes Orgon bezeichnet die Ansammlung sogenannter „toter

Energie“, oder die Energie einer abfallenden Spirale. Ein aktiver, enthusiastischer Draufgänger verfügt demnach über eine große Menge der Orgon-Energie, wohingegen ein wehleidiger Hypochonder, der sich nach dem Tode sehnt, eher DOR-Energie besitzt. Orgon und DOR wurden nicht nur in Bioorganismen gefunden, sondern auch in abgelegenen Regionen unseres Planeten. Reich fand heraus, daß die DOR-Menge in einer Schlechtwetterfront für deren Heftigkeit verantwortlich ist. Je mehr DOR, desto gewaltiger der Sturm! Er probierte viele verschiedene Möglichkeiten aus um diese DOR-Energien zu zerstören, und entwickelte schließlich eine einfache elektromagnetische Methode zur Verringerung der Sturmstärke! Gegen Ende der 40er Jahre unterrichtete Reich die US-Regierung über die von ihm entwickelte Technologie.

Wenn auch hin und wieder Gegenteiliges zu hören ist - die Regierung wußte genau, was Reich zu leisten im Stande war! Auf eine entsprechende Anfrage stellte Reich gerne seine Prototypen zur Verfügung, da er in erster Linie an der Forschung und weniger an der mechanischen Weiterentwicklung interessiert war. Die besten Wissenschaftler der Regierung verbanden nun Reich's Erfindungen mit den eigenen Wetterüberwachungsgeräten und produzierten das, was heute unter dem Begriff „Radiosonde“ bekannt ist. Der Beitrag der Regierung zur Radiosonde geht auf den „Aero-Metrographen“ der 20er Jahre zurück. Es handelte sich dabei um eine mechanische Vorrichtung, mit deren Hilfe man Temperatur, Luftdruck und Luftfeuchtigkeit messen konnte. Das Gerät wurde mittels eines Ballons in die Luft gebracht, und zeichnete die Daten auf Lochstreifen auf. Der Ballon war so konzipiert, daß er irgendwann platzte, und der Metrograph an einem Fallschirm sicher zur Erde zurück segelte. Man hatte damals die Bevölkerung aufgerufen die Geräte aufzuspüren, und gegen einen Finderlohn von 5 Dollar bei den Behörden abzuliefern. 5 Dollar entsprachen natürlich damals noch einem ganz anderen Wert, und die Regierung erhielt auf diese Art und Weise Informationen über das Wetter. Da die Metrographen aber per

Post zurückgeschickt wurden, dauerte es viel zu lange zwischen Aufzeichnung und Auswertung der Daten. Ende der 30er Jahre wurde dann ein neues Meßgerät entwickelt, das als „Radiometrograph“ bezeichnet wurde. Es ähnelte seinem Vorgänger, abgesehen von der Tatsache, daß es elektrische Sensoren hatte. Diese wurden an ein Sendegerät angeschlossen, das die Daten dann per Funk an einen Empfänger auf der Erde übermittelte.

Der Radiometrograph entsprach noch immer dem neuesten Stand der Technik, als Wilhelm Reich Ende der 40er Jahre mit der Regierung Kontakt aufnahm. Er übergab eine kleine Balsaholzsachtel, die auch mit einem Ballon in die Luft gebracht wurde. Allerdings zeichnete man damit keine Daten auf, sondern veranlaßte herannahende Gewitterfronten, sich förmlich zu zerteilen, und an dem Testgebiet auf Long Island vorbeizuziehen! Das jedenfalls berichten alle Augenzeugen.

Die Regierung ließ daraufhin die Technologie der Radiometrographen mit der von Reich's DOR-Auflösungs-Gerät verbinden, und nannte das ganze dann „Radiosonde“. Sie wurde solange weiterentwickelt, bis ein stetig wiederholbarer Einfluß auf das Wetter erzielt werden konnte.

In den 50er Jahren wurden bis zu 200 Radiosonden pro Tag per Ballon in die Atmosphäre befördert! Man ließ sie dann einfach auf die Erdoberfläche zurücktrudeln. Der Aufprall war jedoch nicht hart genug, um das Gerät vollständig zu zerstören. Die Bevölkerung konnte die Geräte finden, und es wäre nahezu unmöglich gewesen, die eigentliche Funktionseinheit geheimzuhalten, ohne dadurch Verdacht zu erregen. Daher waren die Sonden so konzipiert, daß sie auf den ersten Blick nichts weiter zu sein schienen, als simple Wetterbeobachtungseinheiten. Eine entsprechende Untersuchung hätte auch nichts anderes offenbart, da der eigentliche Zweck sehr geschickt verborgen war. Nicht einmal mit einer normalen Funkausrüstung hätte man ein ungewöhnliches Signal erhalten! So weit, so gut.

Um die Verwirrung komplett zu machen, präsentierte man der Öffentlichkeit einen zugehörigen Datenempfänger. Diese Geräte wurde einzig und allein zu dem Zweck aufgestellt, Daten aufzufangen, die unbrauchbar und sogar falsch waren! Von diesen Empfängern wurde zudem nur eine sehr kleine Serie gebaut. Jeden Tag schwebten nun also buchstäblich hunderte dieser Radiosonden durch die Luft. Da die Funkreichweite auf 100 Meilen begrenzt war, hätte es einer Unmenge von entsprechenden Empfängern bedurft, um alle Daten auffangen zu können. Man hätte sie sozusagen an jeder Ecke sehen müssen. Obwohl ich ein leidenschaftlicher Sammler von Funkausrüstungen aller Art bin, ist mir merkwürdigerweise noch nie eines dieser Empfangsgeräte oder die zugehörige Ausrüstung untergekommen! Es ist in der Tat sehr ungewöhnlich, einen Datentransmitter (in diesem Fall die Radiosonde) zu besitzen, nicht aber den entsprechenden Empfänger. Das zeigt ganz deutlich, daß die Regierung die Empfangseinheiten nicht benutzt hat, sondern lediglich zur Tarnung des Experiments verwendete!

Meine nächste Spur war die technische Beschreibung der Radiosondenröhre, die ausdrücklich darauf hinweist, daß die Lebenserwartung der Röhre lediglich ein paar Stunden beträgt. Meine eigenen Erfahrungen stehen im krassen Widerspruch zu diesen Angaben. Ich hatte eine dieser Röhren über 2000 Stunden auf Sendung, und habe seither über 20 solcher Einheiten verwendet, wovon nur eine einzige nicht funktionierte! Das stellt zwar in der Industrie eine hervorragende Fehlerquote dar, bei mir leuchteten jedoch sämtliche Alarmlämpchen auf! Meine einzige Erklärung dafür ist, daß jeder Funkamateurliebhaber, der eine solche Radiosonde auf dem Trödelmarkt findet, durch die Beschreibung in die Irre geführt werden soll. Niemand wird sich damit aufhalten, einen Stromkreis zu konstruieren, der lediglich „ein paar Stunden“ läuft. Er wird sicherlich eine andere Röhre kaufen. Es liegt offensichtlich nicht im Interesse der Regierung, daß die Öffentlichkeit diese Röhren benutzt. Möglicherweise könnte dabei etwas Ungewöhnliches entdeckt werden, wodurch das

Geheimnis auffliegen lassen würde! So schützt also gezielt eingesetzte Fehlinformation diese Geheimaktion fast perfekt! Richtig gelogen war das übrigens auch nicht, da die Batterie derart konzipiert war, daß die Röhre nach ungefähr drei Stunden einfach durchbrennen mußte! Verursacht wurde dieser Effekt durch den umgekehrten Elektronenbeschuß der Kathode, die langsam auskühlte und schließlich kaputt ging. Als die Radiosonden am Boden aufschlugen waren die Röhren also bereits durchgebrannt. Auf diese Art und Weise war der Öffentlichkeit, die ja aufgefordert war, die Geräte zurückzuschicken, die Möglichkeit genommen, in den Besitz einer funktionstüchtigen Anlage zu gelangen. Ist es nicht absolut rätselhaft, daß die Regierung eine Batterie konzipiert, die eine wertvolle Röhre zerstört, so dass diese nach sehr kurzer Zeit ersetzt werden muß? Noch mehr Desinformation erreichte man dadurch, daß man die Sensoren in versiegelte Phiolen einschloß. So wurde nämlich der Eindruck erweckt, daß diese Sensoren nur eine kurze Lebensdauer erreichen würden, sobald sie der Außenluft ausgesetzt wurden. Dank all dieser Sicherheitsvorkehrungen konnte das Geheimnis der Radiosonden über 40 Jahre gehütet werden! Na, wenn das nicht wahre Geheimhaltung ist!

Ich fuhr mit meinen Untersuchungen der Radiosonden fort, und entdeckte eine weitere interessante Einzelheit. Keines der eingebauten Thermometer und Hygrometer (Luftfeuchtigkeitsmeßgerät) funktionierte!

Oder besser gesagt, es funktionierte nicht als das, was es zu sein schien. Denn das Thermometer diente als DOR-Antenne, wohingegen das Hygrometer als Orgon-Antenne fungierte! Sobald die „Thermometer“-Antenne DOR ortete, sendete der Transmitter eine phasenverschobene Welle und die DOR-Energie wurde zerstört - das beraubte den Sturm seiner Heftigkeit. Eine phasengleiche Aussendung hingegen verursachte eine Verstärkung des DOR! Das „Hygrometer“ hatte den gleichen Einfluß auf die Orgon-Energie. Phasengleiche Übertragung



verstärkte die Energie, phasenverschobene hingegen reduzierte das Orgon.

Die Radiosonde enthielt auch ein Druckelement, das als Schaltsignal diente und so entweder DOR oder Orgon aufrecht erhielt. Auf diese Weise wurde die Orgon-Energie aufgebaut. Der Transmitter bestand aus zwei Taktgebern. Der eine war ein Trägeroszillator mit 403 Mhz, der andere ein sog. Relaxationoszillator und arbeitete mit 7 MHz. Je nachdem ob nun DOR oder Orgon geortet wurde, schaltete sich der Impuls ein oder aus. Irgendwie kontrollierte man so auch die ätherische Funktion der Radiosonde. Ich habe bis heute noch nicht alles herausgefunden, was es über dieses Gerät zu wissen gibt. Allerdings habe ich eine wissenschaftliche Auswertung vorgenommen, die der Interessierte im „Anhang A“ nachlesen kann.

Was ich Ihnen bisher über die Radiosonde erzählt habe ist beweisbar, und hält jeder Überprüfung stand. Es untermauert die Glaubwürdigkeit meiner Geschichte und weist nach, daß es ein Geheimprojekt gegeben hat, das die Kontrolle des Wetters einschloß! Wir können natürlich nicht mit letzter Sicherheit sagen, daß die Radiosonden nur zur Zerstörung starker Stürme verwendet wurden, denn es bestand genauso die Möglichkeit, sie erst einmal richtig anschwellen zu lassen! Die Regierung kam schließlich von dem Wetterkontrolle-Programm ab, da die willentliche Änderung des Wetters, falls vor Gericht zu beweisen, eine Flut von Klagen und Gerichtsverfahren zur Folge hätte haben können.

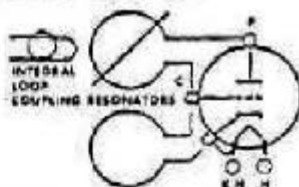
Viel faszinierender als die Sache mit dem Wetter scheint mir zu sein, was man alles mit Orgon- und DOR-Energie anstellen kann! Theoretisch wäre es ja möglich, daß die Regierung Gebäude, Gemeinden oder ein ganzes Volk als Zielscheibe benutzt haben könnte. Mit derartigen Aktivitäten bringt man seit Jahren Rußland in Verbindung. Den amerikanischen Anstrengungen auf diesem Gebiet hat die Presse bisher, von wenigen Ausnahmen abgesehen, keine besondere Aufmerksamkeit geschenkt. Ob der Einsatz zum Schaden anderer

erfolgte, oder ob diese Geräte gar als Kriegswaffe Verwendung fanden, vermag ich nicht zu beantworten - das Potential jedenfalls wäre vorhanden gewesen! 40 Jahre Weiterentwicklung könnten es bestimmt zu einem sehr subtilen Werkzeug verfeinert haben...

## FIXED-TUNED OSCILLATOR TRIODE

**6562**  
**6562/**  
**5794A**

UNF pencil type tube having integral resonator used in radiofrequency service at a frequency of 1080 Mc. May be used in ambient temperatures ranging from  $-55^{\circ}\text{C}$  to  $+75^{\circ}\text{C}$ . Fixed-Tuned Oscillator maximum plate dissipation: 3.6 watts. The



### Technical Data

6562 is a DISCONTINUED type listed for reference only. As a replacement, the 6562/5794A is directly interchangeable.

HEATER VOLTAGE RANGE (AC/DC).....	5.2 TO 6.6 VOLTS
HEATER CURRENT (AT 6.0 volts).....	0.340 ampere
FREQUENCY (Approx.).....	1080 Mc
FREQUENCY-ADJUSTMENT RANGE.....	112 Mc

\*This range of heater voltage is for radiofrequency applications in which the heater is supplied from batteries and in which the equipment design requirements of minimum size, light weight, and high efficiency are the primary considerations even though the average life expectancy of the 6562/5794A in such service is only a few hours.

†All supplied tubes are adjusted to 1080  $\pm$  4 megacycles.

### FIXED-TUNED OSCILLATOR

#### Maximum ratings:

DC PLATE VOLTAGE.....	120 max.	volt
DC PLATE CURRENT.....	32 max.	ma
DC GRID CURRENT.....	8 max.	ma
PLATE INPUT.....	4 max.	watts
PLATE DISSIPATION.....	3.6 max.	watts
HEATER VOLTAGE.....	6 max.	volt
AMBIENT TEMPERATURE RANGE.....	$-55$ to $+75$	$^{\circ}\text{C}$

#### Operating Frequency Drift:

##### Maximum Frequency Drift:

For heater-voltage range of 5.2 to 6.6 volts, plate-voltage range of 95 to 117 volts, and ambient-temperature range of $-55^{\circ}$ to $+40^{\circ}\text{C}$ .....	$\pm 4$ to $-1$	%
---	-----------------	---

### OPERATING CONSIDERATIONS

TYPE 6562/5794A may be operated in any position. **OUTLINE 7a, Outline Section.**

The flexible heater leads of the 6562/5794A are usually soldered to the circuit elements. Soldering of these connections should not be made closer than  $3/4"$  from the end of the tube (excluding cathode tab). If this precaution is not followed, the heat of the soldering operation may crack the glass seals of the leads and damage the tube. Under no circumstances should any of the electrodes be soldered to the circuit elements. Connections to the electrodes should be made by spring contact only.

The 6562/5794A should be supported by a suitable clamp around the metal shell either above or below the frequency-adjustment screw. It is essential, however, that the pressure exerted on the shell by the clamp be held to a minimum because excessive pressure can distort the resonators and result in a change of frequency.

The plate connection should have a flexible lead which will accommodate variations in the relative position of the plate terminal in individual tubes.

The 6562/5794A may be mechanically tuned by adjustment of the frequency-adjustment screw located on the metal shell of the tube. A clockwise rotation of the frequency-adjustment screw will decrease the frequency, while a counter-clockwise rotation will increase the frequency. The range of adjustment provided by the screw is  $\pm 12$  megacycles.

# 8

## **DAS ‘PHOENIX PROJEKT SCHLUCKT DAS ‘RAINBOW PROJEKT**

Während das ‘Phoenix Projekt’ sich mit Wetterkontrolle und dem damit verbundenen Einsatz von Radiosonden befaßte, tauchte gegen Ende der 40er Jahre das ‘Rainbow Projekt’ wieder aus der Versenkung auf. ‘Rainbow’ (was, wie bereits erwähnt, der Deckname für die Operation ist, die landläufig als das ‘Philadelphia Experiment’ bekannt wurde) sollte jetzt versuchen die Phänomene aufzuklären, die 1943 in Zusammenhang mit der *USS Eldridge* aufgetreten waren.

Die schon im ersten Kapitel beschriebene Technologie der „elektromagnetischen Flasche“ sollte tiefer erforscht werden. Übrigens entwickelte sich aus diesen Arbeiten der sog. ‘Tarnkappenbomber’ (‘Stealth Fighter’). Etwa zur gleichen Zeit wurden Dr. John von Neumann und sein Forschungsteam zurückbeordert, um sich der neuen Aufgabe zu widmen. Sie waren mit der Materie bestens vertraut, da sie am ursprünglichen ‘Rainbow Projekt’ mitgearbeitet hatten. Allerdings sah der neue Plan ein verändertes Ziel vor: Das Team sollte herausfinden, wo 1943 der Fehler in Bezug auf den „menschlichen Faktor“ innerhalb des Experiments gelegen hatte, und warum es so kläglich gescheitert

Man entschloß sich zu Beginn der 50er Jahre, die Überbleibsel des ‘Rainbow Projekts’ mit der Erforschung der Wetterkontrolle (Stichwort: Radiosonden) zusammenzulegen. Die hochqualifizierten Wissenschaftler beider Teams konnten sich nun eingehend der Untersuchung des „menschlichen Faktors“ widmen - das ‘Phoenix Projekt’ war aus der Taufe gehoben.

Die Kommandozentrale des Projektes befand sich in den Brookhaven Laboratorien auf Long Island, und die erste Amts-

handlung bestand darin, Dr. von Neumann die Gesamtleitung der Operation zu übertragen.

Von Neumann war ein aus Deutschland stammender Mathematiker, der sich auch mit theoretischer Physik beschäftigte. Seine bedeutenden Erkenntnisse über Raum und Zeit waren in der Fachwelt allgemein anerkannt. Weiterhin bildeten seine Arbeiten die Basis zum Bau des Computers. Später konstruierte von Neumann an der 'Princeton University', wo er auch als Leiter des „Institute for Advanced Study“ (etwa: Institut für fortschrittliche Studien) fungierte, den ersten Vakuumröhrencomputer.

Man kann Dr. von Neumann ein „Gefühl für die Technik“ bescheinigen. Er hatte die Fähigkeit fortschrittliche Theorien technisch und vor allem praktisch anwendbar zu machen. Sein mathematisches Hintergrundwissen reichte aus, um theoretische Probleme mit Einstein zu erörtern. Gleichzeitig war er in der Lage, die daraus gewonnenen Erkenntnisse an die ausführenden Ingenieure weiterzugeben. Er war wir geschaffen für diese Mittlerfunktion. (Mehr zu John von Neumann finden Sie im Anhang E) Als von Neumann mit der Arbeit am 'Phoenix Projekt' begann, fand er sehr schnell heraus, daß es unvermeidlich sein würde, sich mit Metaphysik zu befassen. Es war einfach notwendig, den metaphysischen Aspekt des Menschen zu erfassen. Die 'Rainbow'-Technologie hatte sowohl die physische als auch die biologische Struktur der beteiligten Personen aufgelöst. Die Menschen waren mit den Schotten des Schiffes wie verschweißt gewesen und teilweise bis zur Unkenntlichkeit in ihrer Molekularstruktur verändert. In beiden Fällen jedoch, davon war von Neumann überzeugt, war zuallererst das esoterische Wirken des Bewußtseins in Mitleidenschaft gezogen worden. Er machte sich also mit seinem Team daran herauszufinden, warum der Mensch Probleme mit den elektromagnetischen Feldern hat, mittels derer er durch Raum und Zeit geschickt wird. Es dauerte etwa 10 Jahre und unzählige Versuche, bis sie herausfanden, daß wir Menschen mit einem sogenannten „Zeitbezugspunkt“ geboren werden. Zum

Zeitpunkt der Empfängnis wird unser energetisches Wesen an einen „Zeitstrang“ gebunden - wir beginnen unser Erdendasein. Um dies nachvollziehen zu können ist es notwendig, unser „energetisches Wesen“, unsere Seele als getrennt vom physischen Körper zu erkennen. Die Seele ist das, was wir eigentlich sind! Unser Verständnis als ein physisches und metaphysisches Wesen stützt sich auf den Zeitbezugspunkt, der sich wiederum auf das elektromagnetische Feld unseres Planeten bezieht. Dieser Zeitbezug dient uns als grundlegender Orientierungspunkt für unser Verständnis des Universums und seiner Abläufe. Versetzen wir uns einfach einmal in eine Situation, in der sowohl die Uhr, als auch die Zeit rückwärts laufen würden. Das Chaos in unseren Köpfen dürfte in einer solchen Lage gigantisch sein! Etwas Vergleichbares mußte die Besatzung der *USS Eldridge* erlebt haben. Der Zeitbezugspunkt eines jeden einzelnen Menschen an Bord war aus der Bahn geworfen worden, und hatte unaussprechliches Leid über die Matrosen gebracht. Die 'Rainbow'-Technologie erschafft oder begünstigt zumindest etwas, das man als „Zweite Wirklichkeit“ oder „Künstliche Realität“ bezeichnen könnte. Sie kreierte den Tarnkappeneffekt nicht nur für das Schiff, um es für Radarwellen unsichtbar zu machen, sondern auch für jedes einzelne Lebewesen an Bord, das auf diese Weise wie unter einer Käseglocke von der Zeit abgeschnitten ist. Der Mensch wird buchstäblich aus dem Universum, wie wir es kennen, herauskatapultiert! Das erklärt die Unsichtbarkeit des Objektes, samt der an Bord befindlichen Personen. Die so erzeugte „zweite Wirklichkeit“ hat keinen Zeitbezug, da sie nicht Teil des normalen Zeitstroms ist. Sie bewegt sich gänzlich außerhalb der Zeit.

Stellen Sie sich vor morgens aufzuwachen, und beim besten Willen nicht zu wissen, in welchem Bett sie liegen, in welchem Land Sie sind oder auf welchem Planeten Sie sich gerade aufhalten. Die Situation wäre vermutlich überaus verwirrend!

Dr. von Neumann's Team sah sich also mit dem Problem konfrontiert, Menschen in diese „elektromagnetische Flasche“ hin-

einzubringen (und bestenfalls auch wieder heraus!), und sie gleichzeitig mit ihrem jeweiligen Zeitbezugspunkt zu verbinden. Das bedeutete, daß die Person etwas in die „zweite Wirklichkeit“ mitnehmen mußte, das ihr den Bezug zur Zeit ermöglichte. Das Problem bekam von Neumann mit einem Trick in den Griff. Er „bestückte“ die entstehende „künstliche Realität“ mit der natürlichen Erdoberfläche - oder zumindest mit genügend Information, um die Illusion eines fortlaufenden Zeitstroms zu erzeugen. Ohne diesen Kunstgriff wären die Menschen in der „elektromagnetischen Flasche“ wieder einem transdimensionalen Chaos zum Opfer gefallen. Es war also unbedingt notwendig, diese Scheinwelt zu kreieren, die den Versuchspersonen zumindest bis zu einem gewissen Grad das Gefühl der Normalität vermittelte.

Von Neumann war die ideale Besetzung für den Posten, da er sich mit Computern auskannte. Nur mit Hilfe eines Computers war es überhaupt möglich, die Zeitbezugspunkte der jeweiligen Probanden exakt zu berechnen, um diese Bezugspunkte dann sofort in die „künstliche Realität“ zu „kopieren“. Die Menschen im Innern der „Flasche“ durchliefen eine „Null-Zeit“, sozusagen eine „Nicht-Wirklichkeit“ oder bestenfalls eine verwirrende Realität. Der Computer hatte also die Aufgabe, einen elektromagnetischen Hintergrund zu erzeugen. Eine Scheinwelt, mit der auch das körperliche Wesen in Einklang zu bringen wäre. Wenn Geist und physischer Körper innerhalb der „elektromagnetischen Flasche“ aus dem Gleichklang geraten, führt das für den Betroffenen unweigerlich zum Wahnsinn.

Auf zwei Aspekte möchte ich besonderen Wert legen: das körperliche Wesen und das geistige Wesen. In ihnen nämlich liegt begründet, warum der Zeitbezug den Geist, und der elektromagnetische Hintergrund den Körper gefangenhält. Das Projekt war 1948 ins Leben gerufen worden und befand sich 1967 auf dem Höhepunkt der Entwicklung. Man schrieb einen abschließenden Bericht und informierte den Kongreß, der bisdahin die Arbeit finanziert hatte und natürlich an den

Ergebnissen sehr interessiert war. Die Abgeordneten mußten beispielsweise hören, daß es definitiv möglich war, das menschliche Bewußtsein mittels elektromagnetischer Wellen zu beeinflussen.

Weiterhin sprach der Bericht davon, daß es im Bereich des Möglichen läge Maschinen zu konstruieren, die in der Lage sein würden, das Denken des Menschen zu manipulieren! Es überrascht wohl nicht sehr, daß der Kongreß die Zustimmung zu derartigen Projekten verweigerte. Man befürchtete, daß solche Maschinen in die falschen Hände geraten könnten, und daß man selbst zum Opfer von Bewußtseinskontrolle werden könnte. Diesen nur zu berechtigten Einwand konnte niemand widerlegen, und so entschied der Kongreß die Einstellung der laufenden Arbeiten bis 1969.



# 9

## **DAS 'MONTAUK PROJEKT BEGINNT**

Es ist ein offenes Geheimnis, daß der Kongreß die CIA unter Druck gesetzt hatte, um alles herauszufinden, was im Reich der Nachrichten- und Geheimdienste vor sich ging. Das Budget wurde gekürzt, und die Rechte der Central Intelligence Agency wurden beschnitten. Selbst der gutwilligste Mensch mußte ein gewisses Maß an Glaubwürdigkeitsverlust des Supergeheimdienstes zugeben. Trotzdem haben wir es vermutlich nicht mit der CIA, oder zumindest nicht mit einem offiziellen, dem CIA-Direktor unterstellten Teil der Behörde zu tun. Es könnte sich höchstens um eine Splittergruppe handeln, die von einer anderen Quelle angezapft wird.

Schon bevor der Kongreß das 'Phoenix Projekt' aufgelöst hatte, hatte die Brookhaven-Gruppe bereits ein gewaltiges Machtzentrum um das Projekt herum entstehen lassen. Sie verfügte sowohl über die Technik des 'Stealth'-Bombers als auch über die Technologie Wilhelm Reich's- und damit konnte sie mit absoluter Sicherheit Einfluß auf den menschlichen Geist nehmen! Die Brookhaven-Gruppe stellte die vom Kongreß abgelehnte Technologie dem Militär vor. Als die Generäle von einer Maschine hörten, die den Feind dazu bringen konnte sich auf Knopfdruck kampflös zu ergeben, wurden sie hellhörig. Das war natürlich der Traum eines jeden Kriegstaktikers! Stellen Sie sich einmal bildhaft vor, wie die gegnerischen Truppen mit erhobenen Händen auf Sie zulaufen, obwohl noch kein einziger Schuß gefallen ist!\*

Die Militärs waren begeistert und erklärten sich sofort zur Zusammenarbeit bereit. Zumal die Finanzierung allein in der Hand

der Brookhaven-Gruppe lag. Man benötigte lediglich einen zurückgezogenen Ort, der sich für die weiteren Forschungsarbeiten

eignete. Außerdem benötigte man auch noch Ausrüstung und Personal, das vom Militär gestellt werden sollte. Die Brookhaven-Gruppe übergab den Streitkräften eine entsprechende Auflistung. Von besonderer Bedeutung auf der Liste war das alte „Sage Radar“, für welches sie eine riesige Radiosonde anforderten, die ein Arbeiten im Bereich von 425 bis 450 Megahertz erlauben würde. Frühere Forschungsarbeiten hatten gezeigt, daß dies eine sog. „Fensterfrequenz“ war, um in das menschliche Bewußtsein einzudringen. Daher brauchte man unbedingt ein Hochleistungsradar, das diese Frequenzen gewährleistete. Die Militärs schlugen einen bereits stillgelegten Luftwaffenstützpunkt vor, der über eine veraltete und daher passende Radaranlage, sowie über eine intakte Funkanlage, die auch benötigt wurde, verfügte: Montauk Point.

Das „Sage Radar“ auf Montauk hatte ursprünglich während der 50er und 60er Jahre als Teil des Frühwarnsystems gedient. Heutzutage machen Satelliten und moderne Radarüberwachung diese alte Technik überflüssig. Auch wenn Sie vielleicht am Wahrheitsgehalt meiner Geschichte zweifeln, wirft diese Tatsache eine sehr interessante Frage auf: Warum wurde ein altes, antiquiertes Verteidigungssystem für einen Zeitraum von über 10 Jahren wieder in Betrieb genommen?!

Der offizielle Titel dieser Aktion war ‘Phoenix II’. Landläufig bezeichnen es die meisten Personen, die irgendwie involviert waren, als das ‘Montauk Projekt’. Bis dahin war der Kongreß laufend über die dortigen Vorgänge informiert worden. Von jetzt an setzten unabhängige Gruppen ein Projekt fort, das der Kongreß abgelehnt hatte, und operierten jenseits jeder behördlichen Kontrolle! Sie bedienten sich dabei sogar des Militärapparates der Vereinigten Staaten. Natürlich taucht in diesem Zusammenhang schnell die Frage auf, wer hier eigentlich wen benutzt... Um es aber noch einmal in aller Deutlichkeit zu sagen: Das ‘Montauk Projekt’ wurde ohne die Aufsicht der gewählten Volksvertreter, ja mehr noch, gegen den erklärten Willen des Kongresses durchgeführt! Der Montauk-Stützpunkt war wieder in Betrieb

genommen worden. Das „Sage Radar“ war seit 1969/70 stillgelegt worden, als die ‘General Services Administration’ das Gelände übernommen hatte. Von diesem Zeitpunkt an handelte es sich um eine überzählige, staatseigene Basis ohne irgendwelche Einrichtungen, für die logischerweise die finanzielle Unterstützung durch die Regierung eingestellt worden war. Es ist offensichtlich, daß ein solch gewaltiges Projekt enorme Summen erfordert hätte. Obwohl die Finanzierung von ‘Montauk’ nahezu vollkommen im Dunklen liegt, kann ich doch sagen, daß sie rein privater Natur gewesen sein muß. Zwar verfüge ich selbst über keinerlei Beweise, doch ging das Gerücht auf ‘Montauk’ um, daß das Geld von den Nazis stammte!

Um das nachvollziehen *zu* können müssen wir ein paar Jahre in der Zeit zurückgehen. Die Geschichte soll sich wie folgt zugetragen haben:

Wir befinden uns in einem Zug in Frankreich und schreiben das Jahr 1944. Der Zug hat außer einigen amerikanischen Soldaten auch noch Nazi-Gold im Wert von ca. 10 Billionen Dollar an Bord. In einem Tunnel wird der Zug in die Luft gesprengt, und 51 GIs verlieren ihr Leben. Die Untersuchungen der Katastrophe werden von General George Patton geleitet, der sich gerade in Europa aufhält. Es ist ihm absolut unerklärlich, wie ein amerikanischer Truppentransport auf dem Gebiet der westlichen Alliierten einem derartigen Anschlag zum Opfer fallen konnte. Als Mensch und Soldat geht ihm natürlich der unnötige Tod seiner Männer nahe. Als er nun versucht etwas über das Geheimnis des Goldes, dessen Herkunft und Verbleib zu erfahren, werden seine Bemühungen auf allen Ebenen abgeblockt! Ich habe in Erfahrung gebracht, daß genau dieses Gold schließlich in Montauk wieder auftauchte. Natürlich hatte sich der Wert inzwischen vervielfacht, und zwar auf die stolze Summe von ca. 200 Billionen Dollar! Dieses Geld wurde als Anfangskapital, wie auch für die weitere Finanzierung des Projektes in den Folgejahren benutzt. Nachdem es verbraucht war, soll der weitere Geldsegen durch die nicht nur wegen ihres sozialen Engagements bekannte Familie Krupp\*\*

sichergestellt worden sein, die übrigens auch den ITT-Konzern kontrollierte.

Zum Jahreswechsel 1970/71 wurde die 'Montauk Air Force Base', genauer gesagt das Radarüberwachungsbataillon 0773, wieder aktiv eingesetzt. Anfangs mußte einerseits Personal beschafft und zum anderen die Ausrüstung einsatzbereit gemacht werden, um damit die gesamte Forschungseinrichtung aufzubauen. Diese Arbeiten zogen sich etwa ein Jahr hin, so daß das eigentliche 'Montauk Projekt' Ende des Jahres 1971 schließlich in Gang kam. Von Beginn an herrschten die strengsten Sicherheitsvorkehrungen, die zum großen Teil auch hervorragend funktionierten. Obwohl die vertraulich zu behandelnde Technologie des Tarnkappenbombers ('Stealth') Teil des Projektes war, ist es kein Geheimnis, daß dieser mit einem radarabsorbierenden Anstrich und einem verminderten Oberflächendurchschnitt konzipiert worden war. Im Dunklen bleiben jedoch gewisse Aspekte hinsichtlich der bereits angesprochenen „elektromagnetischen Flasche“ und der Verbreitung dieser Technologie. Wir haben nicht vor, dieses Thema hier zu diskutieren, da diese Technik ein absolutes Militärgeheimnis ist, und die fundamentalen Verteidigungsmöglichkeiten der Vereinigten Staaten betrifft. Wir wollen mit diesem Buch ein Projekt aufdecken, das von Anfang an niemals hätte begonnen werden dürfen! Weder militärischen noch verteidigungspolitischen Zwecken dienlich, lag die Absicht einzig darin, absolute (Bewußtseins)-Kontrolle über die Bevölkerung zu erlangen - obschon der Kongress das Projekt ausdrücklich verboten hatte! Die Belegschaft von 'Montauk' bestand aus Militärpersonal, Regierungsangehörigen und Personal aus verschiedenen Firmen der freien Wirtschaft. Ich selbst gehörte zu einer dieser Firmen und stieß 1973 dazu.

Einige der Luftwaffentechniker hatten bereits in den 60er Jahren mit dem 'Sage Radar' gearbeitet. Die Air Force versetzte sie nach Montauk, wiewohl die Basis in den Büchern als verlassen und stillgelegt geführt war. Diese Leute eröffneten den Forschern der 'Phoenix-Gruppe', daß sie die generelle Stimmung

auf der Basis nach Belieben zu verändern in der Lage seien, indem sie einfach Frequenz und Schwingungsdauer des Radars manipulierten! Für sie war dieser Vorgang ein erklärtes Kuriosum, das sie nach jahrelanger Arbeit mit dem Radar entdeckt hatten. Für die Einen ein unbedeutender Scherz für die Mittagspause, war diese Tatsache für die Anderen, nämlich die Phoenix-Leute, eine Sensation und geradezu ein gefundenes Fressen! Genau danach hatte man ja gesucht! Der Schlüssel zur Gedanken- und Bewußtseinskontrolle wurde ihnen auf einem silbernen Tablett überreicht!

Das Erforschen dieses Umstandes führte zu einer endlosen Reihe von Versuchen, die ich als „Mikrowellenherd-Experimente“ bezeichnen möchte. Man drehte den Reflektor (der übrigens wie eine riesige Bananenschale anmutet, und schon von weitem am Montauk Point zu sehen ist) fast vollständig in westliche Richtung und richtete ihn auf eines der Gebäude aus, das als besonders sicher angesehen wurde. Im Innern diese Hauses befand sich in einem abgeschirmten Raum ein futuristisch wirkender Sessel, in dem man einen Probanden Platz nehmen ließ - diese Versuchsperson war für gewöhnlich Duncan Cameron. Dann öffnete und schloß man die Tür, um so festzustellen, wieviel UHF (UKW)/Mikrowellenenergie in das Zimmer gelangen konnte. Dieser Vorgang fand statt, während die Antenne gedreht und auf einen Punkt vor dem Gebäude ausgerichtet wurde. Gleichzeitig strahlte der Sender mit gewaltiger Leistung! Man experimentierte mit verschiedenen Schwingungsweiten, mit der Anzahl der Schwingungen und mit unterschiedlichen Frequenzen. Die Forscher konnten ihrer Kreativität freien Lauf lassen, da sie ja keine störenden Gesetze beachten mußten, und verfuhrten jeweils nach rein empirischer Methode. Sie waren lediglich daran interessiert, was passierte, wenn man den Menschen im Stuhl mit der Frequenz „X“ oder der Schwingungsweite „Y“ bombardierte.

Die Wirkungen waren fast so unterschiedlich wie die Anzahl der Versuche. Schlafen, Lachen, Weinen konnte genauso leicht hervorgerufen werden wie Wut und Ärger. Es gingen Gerüchte

um, daß sich die Stimmung auf der Basis immer dann änderte, wenn das 'Sage Radar' eingeschaltet war. Das war für die Projektleitung natürlich sehr aufschlußreich, da man sich ja hauptsächlich mit der Erforschung des „menschlichen Faktors“ befaßte.

Um herauszufinden, wie Gehirn/Gedankenwellen zu trainieren und abzuändern seien, experimentierte man mit der Veränderung der Wiederholungsrate der Schwingung und der Amplitude, in Übereinstimmung mit verschiedenen biologischen Funktionen. So gelang es irgendwann die Gedanken eines Menschen absolut zu kontrollieren. Mit Hilfe der 425- bis 450-MHz-Frequenzen hatte man es tatsächlich geschafft eine Art „Fenster“ zum menschlichen Geist zu erhalten. Nun war die Zeit gekommen herauszufinden, was darin verborgen lag...

Obwohl der abgeschirmte Raum zumeist verschlossen war, wollten die Versuche nicht recht in Gang kommen. Die verschiedenen Probanden wurden einem Energiefeld ausgesetzt, das stark genug war, die Hirnströme zu beeinflussen, nicht aber irgendwelche Schäden anzurichten. Duncan erlitt ernsthafte Hirn- und Membranschäden, da er kontinuierlich aus ca. 90-100 Metern Entfernung mit einer Leistung von 100 Kilowatt „beschossen“ wurde. Sein Gehirn und Brustraum wurden von den Funkwellen buchstäblich weichgekocht. Wo immer sich in seinem Körper die Dichte änderte (Zwischenräume etc.), entstanden Hitze- oder Energiezentren durch die konzentrierte Mikrowellenstrahlung. Als Duncan 1988 einen Arzt konsultierte, stellte dieser überaus ungewöhnliche Vernarbungen der Lunge fest. Etwas derartiges war ihm während seiner Karriere noch nicht untergekommen. Ein weiterer Arzt nahm Stellung und sagte, er habe vergleichbares nur ein Mal während seiner Militärzeit gesehen, als ein Soldat versehentlich vor einen sehr starken Radarstrahl geraten war. Bereits 1986 hatte Duncan sich verschiedenen Tests unterzogen, die ausnahmslos seinen faktischen Hirntod bescheinigten! Darüber hinaus hatte ich einige meiner Medien gebeten, Duncan's Gedanken zu lesen. Sie kamen zu dem gleichen Ergebnis wie die

Wissenschaftler. Ich hatte von einem Verfahren gehört, bei dem eine bestimmte Indikatorflüssigkeit in das Gehirn injiziert wurde, um auf dem Röntgenbild zu zeigen, welche Teile des Hirns mit Sauerstoff versorgt waren. Hirntote Individuen leiden an einer massiven Sauerstoffunterversorgung unseres wichtigsten Organs. Sollten die Erklärungsversuche meiner Medien ihre Richtigkeit haben, hätte Duncan's Hirn nahezu keinen Sauerstoffverbrauch anzeigen dürfen.

Ich befragte einen befreundeten Neurologen dazu. Er bestätigte, daß ein offensichtlich lebendiger Mensch hirntot sein könne. Zum Beweis legte er mir einige Autopsieberichte von Personen vor, deren Schädelinnenseite ungewöhnlicherweise mit einer etwa millimeterdicken Schicht überzogen war. Viel interessanter für mich waren jedoch die ca. 10 Jahre alten Röntgenaufnahmen eines menschlichen Kopfes, die mir mein Freund danach vorlegte. Die mit Sauerstoff versorgten Gebiete des Hirns erschienen auf dem Bild in roter Farbe, die nicht versorgten Gebiete in blau. Bei einem durchschnittlichen Menschen sieht man beide Farben, da manche Teile nicht viel Sauerstoff beanspruchen. Auf einem der Bilder war ein vollständig blaugefärbtes Gehirn zu sehen. Das bedeutete, daß dieser Mensch hirntot war, und trotzdem sehr lebendig auf der Erde umherspazierte! Sein Hirn wurde mit gerade soviel Sauerstoff versorgt, daß es nicht verrottete. Das Erinnerungsvermögen eines solchen Menschen hält sich übrigens in sehr bescheidenen Grenzen.

Ich war völlig perplex, als ich auf dem Rand der Aufnahme Duncan's Namen las! Dies verschaffte mir letzte Sicherheit darüber, daß Duncan definitiv hirntot ist!

Mein Freund konnte mir keine Erklärung für dieses Phänomen anbieten. Seiner Ansicht nach hing es vermutlich mit den medialen Kräften zusammen, deren Existenz seine Disziplin zwar anerkannte - von einem Verständnis solcher Phänomene war er jedoch meilenweit entfernt.

An diesem Punkt wurde uns klar, daß Duncan lediglich aufgrund seiner immensen medialen Begabung noch am Leben

war. Der mediale Teil seines Geistes übernimmt offensichtlich den physischen Teil und steuert den Körper. Hirnstamm, Rückenmark und Körper sind voll funktionsfähig und lebendig - das höherentwickelte Gehirn jedoch ist tot. Duncan's mediale Kräfte steuern den Körper mittels des Hirnstammes.

Duncan war natürlich nicht der einzige Mensch, der dem 'Montauk Projekt' zum Opfer fiel. Es gibt zwar keine genauen Zahlen, aber die Dunkelziffer dürfte unsere schlimmsten Befürchtungen übertreffen.

Erst in den Jahren 1972/73 fand man heraus, daß die 'Stealth'-Technologie mit sog. „nicht-brennender“ Strahlung arbeitete. Im Gegensatz zur „brennenden“ Strahlung stellt die nicht-brennende Strahlung eine Art „höhere Ordnung“ der einzelnen Bestandteile dar. Einer Theorie zu Folge sollte sie den Reflektor nach hinten verlassen um so auf den dem Ziel der Antenne diametral entgegengesetzten Punkt zu treffen.

Auch das wurde selbstverständlich ausprobiert. Man drehte die Antenne einfach um 180 Grad und schickte die brennenden Strahlen in den blauen Himmel. Die Versuchsperson wurde nun von den nicht-brennenden Strahlen getroffen. Die Wissenschaftler waren hoch erfreut, daß der gleiche, wenn nicht gar ein höherer, stimmungsverändernder Effekt erzielt werden konnte, bei dem der Mensch nicht einmal zu Schaden kam. Den grauenvollen Preis dafür hatten diejenigen bezahlt, an denen vorher mit der „brennenden“ Strahlung experimentiert worden war!

Zu diesem Zeitpunkt des Projektes war man daran interessiert, Menschen zu überwachen und ihre Gedanken und Gefühle zu verändern. Es wurde weniger Wert daraufgelegt wie die Veränderungen zustande kamen, sondern daß sich unter verschiedenen Umständen Veränderungen ergaben.

Man lud ganze Armee-Einheiten ein, den Urlaub auf der Basis zu verbringen. Soweit die Soldaten betroffen waren, war es eine kostenlose Erholung in einer wunderschönen Umgebung. Die äußere Kaserne bot eine schöne Sporthalle mit Bowlingbahn und



außer hervorragender Unterbringung auch noch eine phantastische Verpflegung. Daß sie ohne Wissen und Einverständnis als Versuchskaninchen für die zynischen Experimente der 'Montauk'-Leute dienten, wäre den Soldaten wohl im Traum nicht eingefallen! Aber sie waren nicht die einzigen unbewußten Versuchskaninchen. Auch die Einwohner von Long Island, New Jersey, dem New Yorker Umland und von Connecticut wurden mißbraucht, um herauszufinden, wie weit die Strahlung reichte. Trotzdem sollte nochmals betont werden, daß die meisten Versuche an den zur Erholung gekommenen Soldaten durchgeführt wurden.

Man verbrachte geraume Zeit mit der Beobachtung der Auswirkungen verschiedener Schwingungen und Impulse. Die unterschiedlichsten Dinge konnten ausprobiert werden. Welche Versuche auch immer veranstaltet wurden - alle Daten wurden akribisch gesammelt und in gewaltigen Datenbanken gespeichert. Hatte man genügend Information gesammelt, wurde versucht Erkenntnisse daraus abzuleiten. Eigentlich lief alles genau wie in einem beliebigen Labor irgendwo auf der Erde...

Eines der äußerst kreativen Spiele nannte sich „frequency hopping“ (Frequenz-Springen). Der Computer des Senders wurde dabei so programmiert, daß er ständig wahllos zwischen fünf verschiedenen Frequenzen hin und her sprang. Dieses Experiment erhielt zu einem späteren Zeitpunkt enorme Wichtigkeit, da es den Schlüssel zum Krümmen der Zeit offenbarte! Man entdeckte, daß die Wirkung der elektrischen Impulse auf den menschlichen Geist immer stärker wurde, je schneller verschiedene Frequenzen aufeinander folgten. Auch dieses Phänomen wurde genauestens studiert. Die Anzahl der Sprünge zwischen den Frequenzen wurde genauso untersucht wie die Eigenarten der unterschiedlichen Modulationen. Die Schwingungsweite erfuhr die gleiche Beachtung wie die Intensität der zum Aussenden der Impulse verwendeten Spannung. Die Ergebnisse wurden analysiert und mit den aufgetretenen Auswirkungen verglichen. Die dadurch entstandenen Datenbanken hatten einen unglaublich

chen Umfang! Die Bandbreite der zahllosen Ursachen, die wiederum unzählbare Wirkungen nach sich gezogen hatten, war immens. Diese Versuchsreihen umfaßten einen Zeitraum von etwa drei bis vier Jahren. Das Ergebnis war die Entwicklung eines Gerätes, daß bestimmte Impulse, Modulationen und Frequenzsprünge aussenden konnte, deren Wirkung vorher eindeutig festgelegt war!

So unfafßbar es klingt - dieses Gerät konnte bestimmte menschliche Gedankenmuster kopieren!

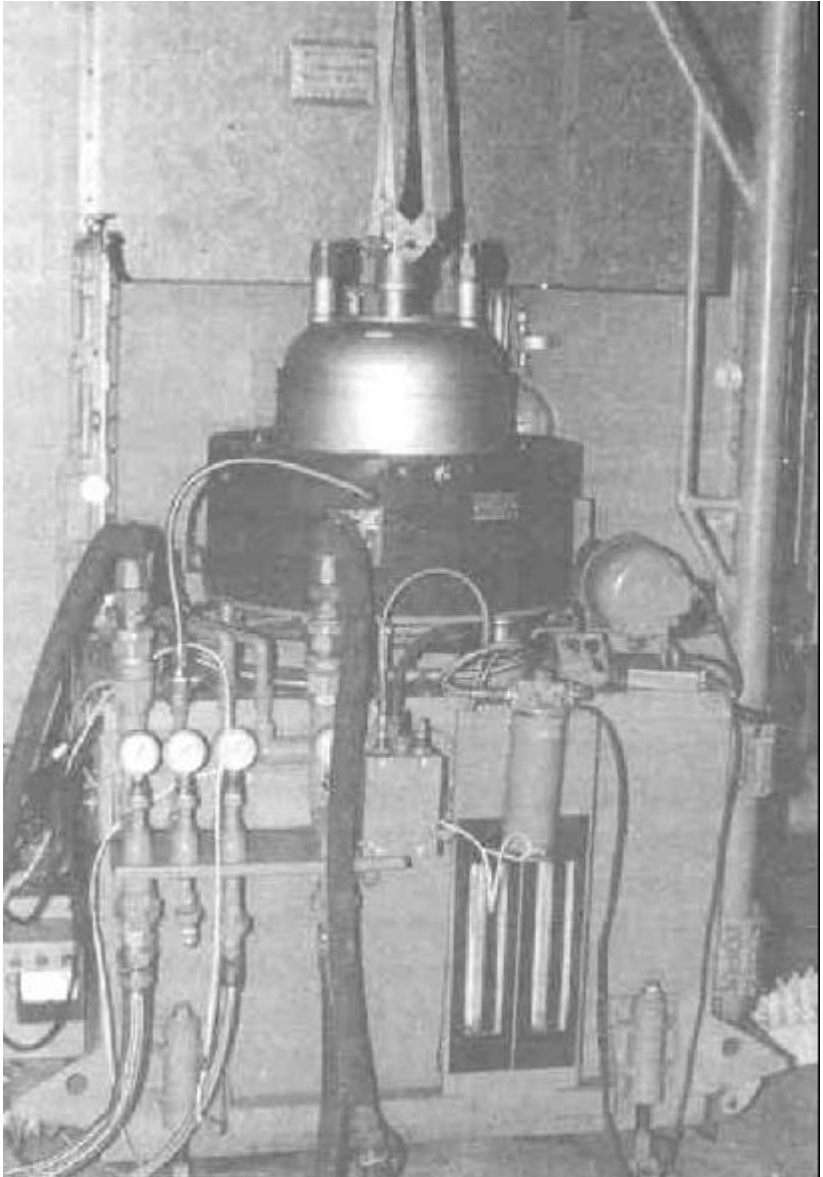
Der direkte und gezielte Angriff auf den menschlichen Geist konnte beginnen. Jeder gewünschte Effekt konnte durch elektrische Impulse erzielt werden!

Der Sender war nun voll ausgereift und wartete auf seinen Einsatz. Computerprogramme wurden geschrieben und allerlei Vorbereitungen getroffen. Spezialisten erarbeiteten Programme, die die Stimmung der Menschen veränderten oder die Kriminalitätsrate für kurze Zeitabschnitte enorm steigerten. Programme, die die Menschen dazu brachten sich aufgebracht zusammenzurotten konnten ebenso kreierte werden, wie andere, die Tiere zu absurden Verhaltensweisen veranlaßten. Die Forscher verfügten sogar über ein Programm, mittels dessen sie auf Autos Einfluß nehmen konnten, indem sie die gesamte Elektrik des Wagens lahmlegten! Ich kann zwar nicht sagen, welche Modulationen dazu nötig waren, aber ich weiß, daß die Kenntnis dieser Tatsache eher ein Nebenprodukt der eigentlichen Forschungsarbeit war. Als eines Tages mehrere Militärfahrzeuge um die Basis gefahren waren, hatten diese urplötzlich und ohne ersichtlichen Grund sämtliche Funktionen eingestellt. Eine Untersuchungskommission stellte fest, was der Transmitter zu diesem Zeitpunkt gerade gesendet hatte, und ein entsprechendes Programm wurde entwickelt. Anfangs konnte man lediglich die Innenbeleuchtung eines Fahrzeuges beeinflussen, aber die Weiterentwicklung ließ nicht lange auf sich warten. Schon nach kurzer Zeit war das bereits beschriebene Ergebnis erreicht.

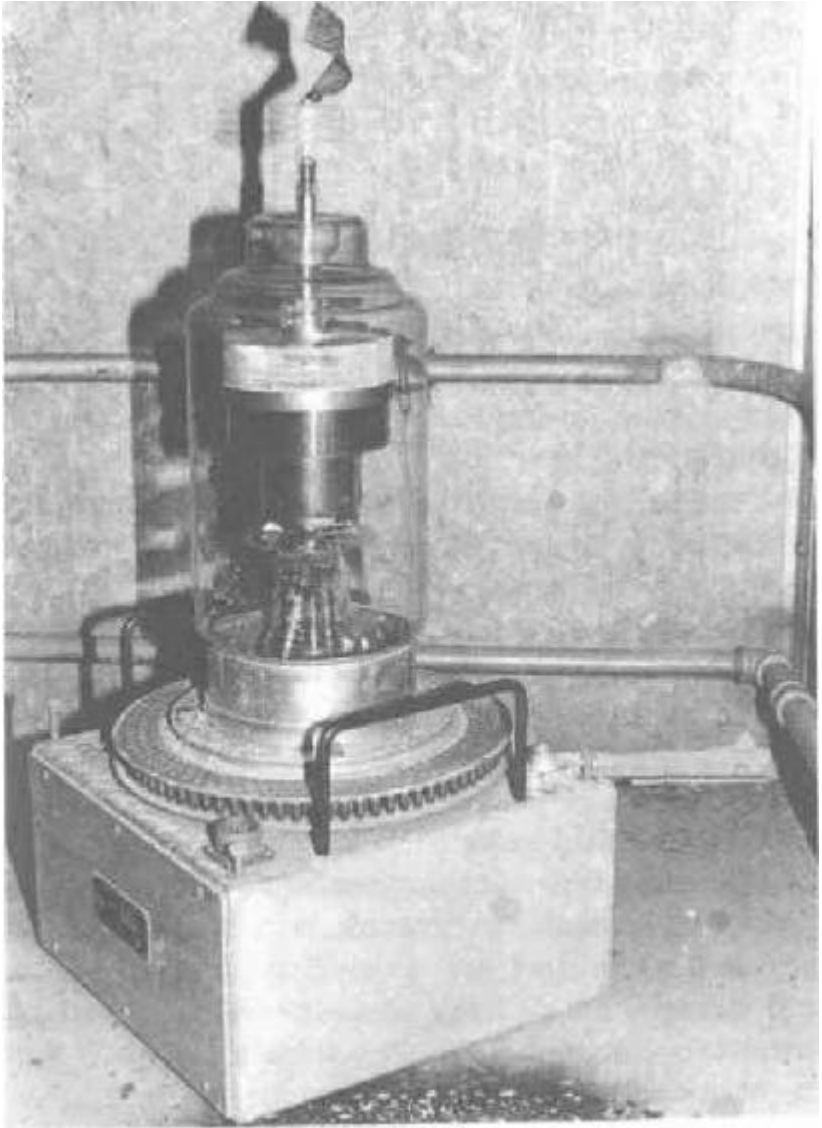
Einige Jahre der Forschung und des Sammelns von Informationen hatten schließlich der Menschheit ein Werkzeug zur Bewußtseinskontrolle beschert. Um dieses Gerät jedoch zu einer leistungsfähigen Präzisionsmaschine zu entwickeln, bediente man sich der Hilfe äußerst seltsamer Quellen.

\*Im Anhang C finden Sie einige Hinweise darauf, daß während des Golfkrieges Waffen zur Bewußtseinskontrolle gegen die Irakis eingesetzt wurden.

\*\*Familie Krupp besaß deutsche Fabriken zur Herstellung von Kriegsmaterial für die beiden Weltkriege. Nachdem das Oberhaupt der Familie während der Nürnberger Prozesse der Kriegsverbrechen sowie der Komplizenschaft mit Hitler für schuldig befunden worden war, wurde allerdings die leichte Gefängnisstrafe zur Bewährung ausgesetzt. Krupp konnte weiter seinen notorischen Waffengeschäften nachgehen.



Amplitron (siehe Glossar)



Thyratron

# 10

## DER „MONTAUK - CHAIR“

In den 50er Jahren entwickelte der ITT-Konzern eine Sensortechnologie, die buchstäblich aufzeichnen und wiedergeben konnte, was ein Mensch dachte. Es war im Wesentlichen eine „Gedankenlesemaschine“!

Sie funktionierte grundsätzlich nach einem sehr einfachen Prinzip. Die elektromagnetischen Impulse eines Menschen wurden aufgezeichnet und in eine verständliche Form übersetzt. Die Maschine bestand aus einem Stuhl, auf dem die Versuchsperson saß und mehreren darum herum angeordneten Spulen, die als Sensoren dienten. Zusätzlich gab es drei Empfänger, sechs Kanäle und einen CRAY 1 Computer, der wiedergab, was die Person dachte - digital oder auf einem Bildschirm. Es ist nach wie vor ein Geheimnis, wie diese Technologie entwickelt wurde. Es deutet einiges darauf hin, daß die grundlegende Forschungsarbeit durch die Sirianer unterstützt wurde, eine außerirdische Rasse aus dem Sternensystem, das wir als Sirius bezeichnen. Dieser Theorie zufolge soll die Basistechnik von diesen zur Verfügung gestellt und von den am Projekt beteiligten Menschen weiterentwickelt worden sein.

Drei Reihen von Spulen wurden in Form einer Pyramide um den Stuhl herum aufgestellt, eine weitere Spule an der Spitze der Pyramide angebracht, parallel zur Basisspule. Inmitten dieses Spulenfeldes saß dann die Person. Die drei Spulenreihen wurden mit drei verschiedenen Funkempfängern (Hammerland Super ProP 600er) und sechs Ausgängen verbunden. Ein unabhängiger Seitenbanddetektor (sideband-detector) mit einem schwebenden Träger-Referenzsystems (floating carrier reference System) ermöglichte sechs Ausgänge aus drei Empfängern.

Drei von ihnen waren Teil des Seitenbandbereichs unterhalb der Trägerwelle und drei Teil des Seitenbandbereichs oberhalb des Trägers. Das wirft natürlich eine entscheidende Frage auf:

Wenn diese Vorrichtung in der Lage war Gedanken zu lesen, woraus bestand dann die Trägerwelle, die zur Gedankenübertragung benutzt wurde? Durch die Verwendung eines Oszillators waren die Detektoren in den Empfängern in der Lage, sich an ein geistiges oder ätherisches Signal anzuheften, das durch die Spulen aufgegriffen wurde. Es gab keine eigentliche Trägerwelle, wie wir sie normalerweise kennen. Die Detektoren hefteten sich an den höchsten Geräuschpegel, den die Spulen durch die drei verschiedenen Frequenzen aufgefangen hatten, auf die die Empfänger eingestellt waren. Zu diesem Zeitpunkt war das Forschungsteam nun tatsächlich in der Lage, die Signale, die mit den Impulsen des menschlichen Geistes vergleichbar waren, aufzuspüren. Die Empfänger zeigten gleichmäßige Signale an, die sich entsprechend den Gedanken der Testperson veränderten. Das Gerät war sozusagen in der Lage, die menschliche Aura zu lesen. „Aura“ ist ein Begriff, der unter Esoterikern und Metaphysikern benutzt wird, um das elektromagnetische Feld zu beschreiben, das den menschlichen Körper umgibt. Genauso wie die menschliche Sprache über Schwingungen transportiert wird, befördert dieses Gerät Gedanken (die sich theoretisch gesehen in der Aura manifestieren).

Das, was durch die sechs Ausgangskanäle der Empfänger kam, wurde dann durch einen digitalen Konverter geleitet, (durch den die Signale in Computersprache übersetzt wurden), und in einen Großrechner gefüttert. Man benutzte einen CRAY 1 Computer um zu entschlüsseln, was die Empfänger aufgegriffen hatten. Harte Arbeit und endloses Rechnen der Computer brachten das Team schließlich an den Punkt, an dem der Computer einen richtigen Dialog ausdrucken konnte. Eine Art Gedankenprozeß, oder ein „gedankliches Selbstgespräch“, das die Testperson gedacht hatte!

Man erreichte ziemlich schnell den Punkt, an dem sich die Testperson etwas vorstellte, und das entsprechende Bild auf dem Computermonitor erschien. Durch eine Verfeinerung und weitere Verbesserung der vorhandenen Technik gelang es später, eine 3D-Version des audio-visuellen Aspektes des von der Person ausgesandten Gedanken, auf dem Computermonitor darzustellen und auch auszudrucken.

Die Montauk-Leute waren aus dem Häuschen, als sie über diese „Gedankenlesemaschine“ unterrichtet wurden. Man wollte die Maschine in einen Sender umfunktionieren, um dadurch das menschliche Risiko bei weiteren Unsichtbarkeits- und Zeitexperimenten zu vermindern.

Der Grundgedanke war wieder sehr einfach. Die Testperson im Stuhl sollte beispielsweise der Besatzung auf dem Schiff eine Ersatzrealität übertragen (wie im Philadelphia-Experiment). Dadurch würde dann das Schiff im unsichtbaren Zustand in Synchronisation zu der gesendeten Realität stehen, und die Besatzung könnte den Zustand der Desorientierung und mentalen Verwirrung umgehen.

Zu dieser Zeit beschaffte man sich einen Sessel, den wir von nun an als den berühmten „Montauk-Chair“ bezeichnen werden. Dieser Stuhl wurde an den Spulenaufbau von ITT angeschlossen. Der CRAY 1 Computer den man dazu benutzte, die gesendeten Gedanken der Testperson im Stuhl zu dekodieren, wurde mit einem „IBM 360“-Computer zusammengesaltet. Die so entstandene Einheit wurde nun mit dem Sender in Montauk gekoppelt. Man benutzte den IBM 360 zur Steuerung der Sendermodulation, damit der Transmitter über die gesamte Bandbreite der Frequenzen hüpfen konnte.

Wenn mich meine Erinnerung nicht täuscht, trat etwa um diese Zeit Al Bielek in Erscheinung und übernahm eine Schlüsselerolle. Al ist einer der Co-Autoren des in Amerika verlegten Buches „The Philadelphia Experiment and other UFO-Conspiracies“ und gleichzeitig der noch lebende, darin beschriebene Zeitzeuge. Er hat ebenso Erinnerungen daran, am ‘Rainbow Projekt’ beteiligt



gewesen zu sein! (Al Bielek und sein Halbbruder Duncan Cameron hatten schon während des 'Philadelphia Experiments' eine Schlüsselrolle eingenommen. Wegen ihres familiären und ebenfalls okkulten Backgrounds von den Geheimdiensten ausgewählt, waren sie als Techniker auf der *USS Eldridge* tätig. Al und Duncan sind die beiden Charaktere, die in der Hollywood-Verfilmung „Das Philadelphia-Experiment“ durch die beiden Matrosen dargestellt sind, die während des Verschwindens des Schiffes über die Reling springen und infolgedessen zeitversetzt im Jahre 1983 auf der Montauk Basis landen. Alle anderen zu dieser Zeit auf dem Schiff befindlichen Personen waren auf dem Schiff gefangen. Nur Al und Duncan gelang es, den Zeitsprung zu machen und sie halfen später, unter anderem durch die Zerstörung der Geräte auf dem Schiff, dieses wieder nach 1943 zurückzubringen. Al hat heute seine Erinnerung zu diesem Ereignis, den beteiligten Personen und vor allem zu der verwendeten Technik zu etwa 90% zurückerlangt, und klärt die Menschen auf seinen Vorträgen darüber auf. Genauere Daten über AJ und Duncan finden sich im Anhang unter E; Anm. des Verlegers)

Der eigentliche Grund Al Bielek in das 'Montauk Projekt' mit einzubeziehen, war die Klärung der Frage, welche metaphysischen Auswirkungen der Gebrauch des Senders an Menschen zur Folge hatte. Er wurde nicht nur wegen seiner technischen Kenntnisse, sondern auch wegen seiner medialen Fähigkeiten und wegen seines enormen Wissens auf dem Gebiet der Esoterik ausgewählt. Es wurde Al's Aufgabe, bei der Kopplung des CRAY 1 Computers mit dem IBM 360 zu helfen. Der CRAY 1 schüttete buchstäblich Tonnen von Informationen aus und man wußte zu Beginn nicht so recht, was man damit anfangen sollte. Das Team benötigte jemanden mit dem esoterischen und metaphysischen Wissen um die Informationen auszuwerten. Man musste zuerst einmal alles was der CRAY 1 ausspuckte so umwandeln, daß es synchron zum Steuerungscomputer und somit für diesen verwertbar wurde.

Diese Funktion übernahm der IBM 360, indem er zum einen als Übersetzer und zum anderen als Datenspeicher diente. Al Bielek wurde tiefer und tiefer in die Arbeit einbezogen.

Er war Teil des Teams, dem es gelang herauszufinden, welches Programm im IBM 360 verwendet werden musste, um die Daten, die aus dem CRAY 1 kamen zu übersetzen, und den Sender damit zu speisen.

Der Sender hatte einen Steuerungscomputer, der digital mit dem üblichen 32-bit-Code aus dem IBM 360 gespeist wurde. Der Steuerungscomputer und der Sender waren jetzt aufeinander abgestimmt. Der IBM 360 war in der Lage dem Steuerungscomputer zu befehlen, wie dieser wiederum den Sender zu steuern hatte. Damit verfügte man über ein System, mit dem Daten im gewöhnlichen 32-bit-Code eingegeben werden konnten, die der Computer im Sender in entsprechende Signale übersetzte. Weiterhin hatte man den 'Montauk-Chair'<sup>1</sup>, der die Rezeptoren fütterte, die wiederum den CRAY 1 speisten. Dieser erzählte den Forschern, was die Person im Augenblick dachte. Die Informationen wurden übersetzt, so daß der IBM 360 die Daten zu der Gedankenform wieder zusammensetzen konnte, die ursprünglich ausgesandt wurde.

Es dauerte etwa ein Jahr, bis die Computer so miteinander verbunden waren, daß die Datenübermittlung reibungslos verlief. Dies war der Zeitpunkt, zu dem ich nun selbst in das Montauk Projekt einbezogen wurde, um mit den Funkfrequenzen und dem Sender zu arbeiten. Obwohl die Verbindungen zwischen den Computern schon zu einem gewissen Teil aufgebaut und funktionstüchtig waren, hatte man immer noch immense Probleme mit Rückkopplungen von Seiten des Senders zum Stuhl. Die Lösung für die Rückkopplungen war es, den Standort des Stuhls von Montauk nach Southampton, Long Island, ins dortige ITT-Zentrum zu verlegen. Ein Medium würde dann im Sessel in Southampton sitzen, während seine Gedanken via Computer zum Sender in Montauk übertragen werden konnten. Die von der medialen Person gedachten Gedanken würden durch den CRAY 1

dekodiert und als 32-bit-Funkverbindung nach Montauk gesendet werden. Dort konnte man sie in den IBM 360 füttern und von dort weiter zum Sender übertragen. Dieser war in der Lage in Montauk eine Gedankenform dessen zu bilden, was die Person in Southhampton gedacht hatte.

Das Gerät war sozusagen ein Gedankenverstärker!

Es dauerte ein weiteres Jahr, bevor das Team ein lesbares Signal (darauf basierend, was die Person in Southhampton dachte) nach Montauk schicken, und von dort wiederum aus dem Transmitter senden konnte. Dieses Ziel hatte oberste Priorität: einen klaren Gedanken des Mediums über den Montauk-Sender durch die Antenne zu schicken!

Neben Duncan waren noch einige andere medial veranlagte Versuchspersonen in das Projekt eingebunden. Diese hatten sprichwörtlich die Computerprogramme „getuned“, und durch deren Hilfe gelang es zu guter Letzt, klare Gedankenformen zu übertragen. Das spirituelle Medium in Southhampton konzentrierte sich auf irgendetwas, und der Sender in Montauk gab eine sehr klare Darstellung dessen wieder, was das Medium gedacht hatte. Dies war der Zeitpunkt, zu dem durch den Montauk-Sender mit überaus hoher Genauigkeit Gedanken übertragen werden konnten! Die Grundlage für die eigentlichen Experimente war damit geschaffen.

Ein weiteres Jahr später, man schrieb inzwischen 1975, tauchte jedoch ein weiteres Problem auf. Gab es einen Sprung im Zeitfluß unserer Realität, brach das ganze System zusammen. Projezierte also das Medium eine Realität (in diesem Fall auf die Zeit bezogen), die nicht vereinbar war mit unserer Realität (besser: mit dem Zeitfluß in unserer Realität), brach die Verbindung zwischen Southhampton und Montauk ab. Jede noch so kleine Störung des Raum-Zeit-Kontinuums zwischen den beiden Städten verursachte einen Abbruch der Übertragung der jeweiligen Gedankenform.

Um den Begriff des „Zeitsprungs“ etwas besser verständlich zu machen, ist es hilfreich sich Zeit als ein unaufhörliches Pulsieren

oder Fließen vorzustellen. Wenn also dieses grundsätzliche Pulsieren der Zeit mit anderen fließenden Energieformen oder Phänomenen zusammentrifft oder in Wechselwirkung mit solchen steht, haben wir nach unserem heutigen Wissensstand eine Bewegung gegen die Laufrichtung der Zeit. Verändert man dieses regelmäßige Grundpulsieren der Zeit (z.B.: eine Veränderung der Realität), kann man die Richtung, die Geschwindigkeit, sowie den regelmäßigen Fluß der Zeit verändern. Das ist in kurzen Worten die Erklärung des Begriffes Zeitsprung. Rein theoretisch gesehen (beispielsweise aus der Sicht eines Physikers), geschehen solche Zeitsprünge hin und wieder auch ohne menschliches Einwirken, doch da wir ohnehin in direkter Beziehung zu unserer Realität stehen, oder anders ausgedrückt in ihr gefangen sind, nehmen wir solche Zeitsprünge nicht wahr. Das sogenannte „deja-vu“-Phänomen könnte ein Beispiel für solch einen Sprung in unserem Zeitgefüge darstellen. Da sich der Stuhl nun aber in Southampton und nicht am eigentlichen Ort des Geschehens, nämlich in Montauk befand, funktionierten die Experimente zur Bewußtseinskontrolle nicht immer hundertprozentig. Dies war sicherlich dem Problem der Zeitsprünge zuzuschreiben. Es war ebenfalls bekannt, daß es zu katastrophalen Auswirkungen kommen konnte, wenn man dem Sender während eines Zeitsprunges große Energiemengen zuführte.

Daher wurde es unumgänglich, den Stuhl nach Montauk zu versetzen. Zuerst versuchte man durch eine immense Abschirmung durch Schutzschilde, den Stuhl vor den elektromagnetischen Feldern in Montauk zu schützen. Da dieses Konzept nicht funktionierte, probierte man eine Plazierung des Stuhls in elektromagnetisch „toten“ Zonen aus. Man wählte den besten zur Verfügung stehenden Platz, doch auch dieser Plan schlug fehl. Diese Versuche zogen sich bis über die Jahresmitte hinaus, doch konnte immer noch kein Erfolg verzeichnet werden. Schließlich kam man auf die Idee sich noch einmal den Prototypen anzusehen (der ja wie bereits erwähnt unter tatkräftiger Mithilfe der Sirianer gebaut worden sein soll), nach dessen Grundlagen

der Montauk-Chair entstanden war. Dieser Prototyp war mit dem von ITT entwickelten nicht identisch. Er hatte nicht nur eine unterschiedliche Anordnung der Spulen, sondern verfügte auch über spezielle kristallartige Empfänger. Bei näherer Untersuchung stellte sich heraus, daß es sich tatsächlich um echte Kristalle handelte!

Nachdem man den Prototypen nun nochmals überprüft und ausgewertet hatte, kam es zur geheimen Ausschreibung für einen neuen Stuhl, die das Unternehmen RCA gewann. Nikola Tesla\* hatte in den 30er Jahren Empfänger für RCA entwickelt. Zu jener Zeit liefen Tesla's Arbeiten für RCA unter dem Decknamen „N. Terbo“, dem Mädchennamen seiner Mutter.

Diese „Tesla Empfänger“ hatten eine ganz spezielle Spulenstruktur. Im Grunde genommen gewöhnliche Funkspulen, waren sie jedoch nach Tesla's eigenem Spezialdesign in einem seltsamen System von Paarmustern miteinander verbunden. Die Wirkungskapazität wurde noch dadurch verstärkt, daß man beim Aufbau auch Helmholtz-Spulen verwendete. Diese waren um den Stuhl herum plaziert und dienten als Tonabnehmerspulen. Die im Bereich der normalen Elektronik verwendeten Helmholtz-Spulen haben eine zweireihige Spulenanordnung. Sie besitzen eine einzigartige Eigenschaft, da sie in der Lage sind ein konstantes Energiefeld innerhalb der Spule aufzubauen. In Montauk extrapolierten\*\* die Forscher an den Prinzipien der Helmholtz-Spulen. Man benutzte eine dreifache Spulenanordnung (X,Y und Z) und schaltete die Phasen so, daß innerhalb der Spulen eine konstante Energie aufrecht erhalten werden konnte, während

---

\* Nikola Tesla war ein Genie auf dem Bereich der Elektronik und der erste, der den Wechselstrom entdeckte und seine Prinzipien anwandte. Durch die finanzielle Unterstützung von George Westinghouse revolutionierte er die Anwendung der Elektrizität. Weitere Informationen über Tesla finden Sie im Anhang D.

\*\* Schluß über Funktionswerte innerhalb eines mathematischen Systems auf solche außerhalb dieses Bereichs

außerhalb der Spulen nicht der geringste Effekt zu verzeichnen war.

Die Spulenanordnung nach Tesla war für die Verwendung in Montauk ideal. Nicht nur der Stuhl, sondern auch die Empfänger befanden sich innerhalb der Spulenanordnung. Dieser Aufbau gewährleistete eine perfekte Abschirmung des Stuhls vor störenden Energiefeldern.

Es sollte auch an dieser Stelle bemerkt werden, daß der strukturelle Aufbau der Spulen in den Tesla-Empfängern auch als „Delta T“- oder „Delta Time“- Spulenstruktur bezeichnet wird.

Die Möglichkeit ein Energiefeld abzuschirmen ist Teil dessen, was den „bottle effect“ (elektromagnetische Flasche) ermöglichte, der während des ‘Philadelphia Experiments’ um die *USS Eldridge* herum aufgebaut wurde. Diese „Delta T“-Spulen waren in der Lage, drei Achsen von Zeitsignalen aufzufangen. Wichtiger für das Projekt war jedoch, daß durch das Verwenden von Delta-T-Spulen die Verbindung mit Mikrowellen vermieden werden konnte, die ja für die beschriebenen Realitätsverschiebungen verantwortlich gewesen waren.

Um mit dem Montauk-Stuhl fehlerfrei arbeiten zu können, musste man den Effekt kopieren, der die Kristallempfänger den „sirianischen“ Technologie auszeichnete. Im Empfänger des Prototypen hatte man mit Delta-Time-Spulenstrukturen gearbeitet, und der Empfänger selbst, nicht die Antenne, hatte die Delta-Time-Funktion übernommen. In der ITT-Version hingegen übernahm die Antenne diesen Part. RCA hatte die gewöhnlichem Helmholtz Abnehmer-Spulen verwendet, die eine Delta-Time-Umwandlung in den Empfängern zustande gebracht hatten. Weiterhin hatte man das selbe Detektorensystem und die gleichem Oszillatorspervorrichtungen, die ITT mit dem CRAY I Computer verwendete. Zu diesem Zeitpunkt spielte sich alles innerhalb der Spule ab. Außerhalb der Spulenstruktur war keinerlei Wirkung festzustellen. Man konnte den Stuhl an den „toten Punkt“ stellen, der sich zwischen der Sendeantenne auf dem Dach der Sendestation und der magnetischen Sendeantenne

im Keller befand. Diese stand im Untergeschoß der Sendestation, die bereits hermetisch abgeschirmt war. Im Raum nebenan befanden sich die drei speziell gefertigten Empfänger neben einer Reihe anderer Geräte. Dem ITT-System ähnlich, benutzte man diese, um die dortigen Taktgeber mit dem Signal zu synchronisieren.

Damit waren die Antenne, der Sender und der Stuhl auf der selben Zeitebene. Die Computer wiederum waren auf ihrer eigenen Ebene. Es war auch unbedeutend, daß sich der Stuhl im Keller des Gebäudes befand und der CRAY 1, sowie der 360er in einem anderen Gebäude (von wo aus in die Sendestation zurückgesendet wurde). Nachdem erst einmal alle Daten eingegeben waren, befand man sich nicht mehr in unserer tatsächlichen Zeit! Es wurde eine eigene Zeit kreiert, sozusagen eine „Zeitfälschung“. Es war möglich, die Computer an jeden beliebigen Ort in der Zeit zu plazieren. Das Gebäude in dem sich die Computer befanden, war extra für diese entworfen worden und schirmte die hochempfindlichen Geräte vor jeglichen elektromagnetischen Strahlen ab. Außerdem bot es Schutz vor den Energien, die von der Antenne kommend, die Computer möglicherweise hätten beeinflussen können. Das gesamte Operationszentrum war mit mehreren Lagen Beton und Stahl ummantelt. Schließlich wurde die zweite, und vorerst letzte Generation des ‘Montauk-Chairs’ gebaut. Er erfüllte naturgemäß den selben Zweck wie die erste Version. Auch er war über sechs Informationskanäle mit dem Computer verbunden, hatte jedoch noch einen zusätzlichen Vorteil. Er war „immun“ gegen die Antennensignale. Es gab daher weder Rückkopplungen von der Antenne, noch waren irgendwelche andere Störfaktoren zu verzeichnen. Jetzt hatte man also alles an einem Ort. Trotzdem dauerte es noch weitere sechs Monate, bis Ende 75/Anfang ‘76, in denen man alles mehrmals durchging und überprüfte, um sicherzugehen, daß auch wirklich alles funktionierte. Zum Schluß brachte man zum Erstaunen aller Beteiligten auch den Sender auf hundertprozentige Leistung.

Nun begann die Geschichte wirklich aufsehenerregend zu werden!



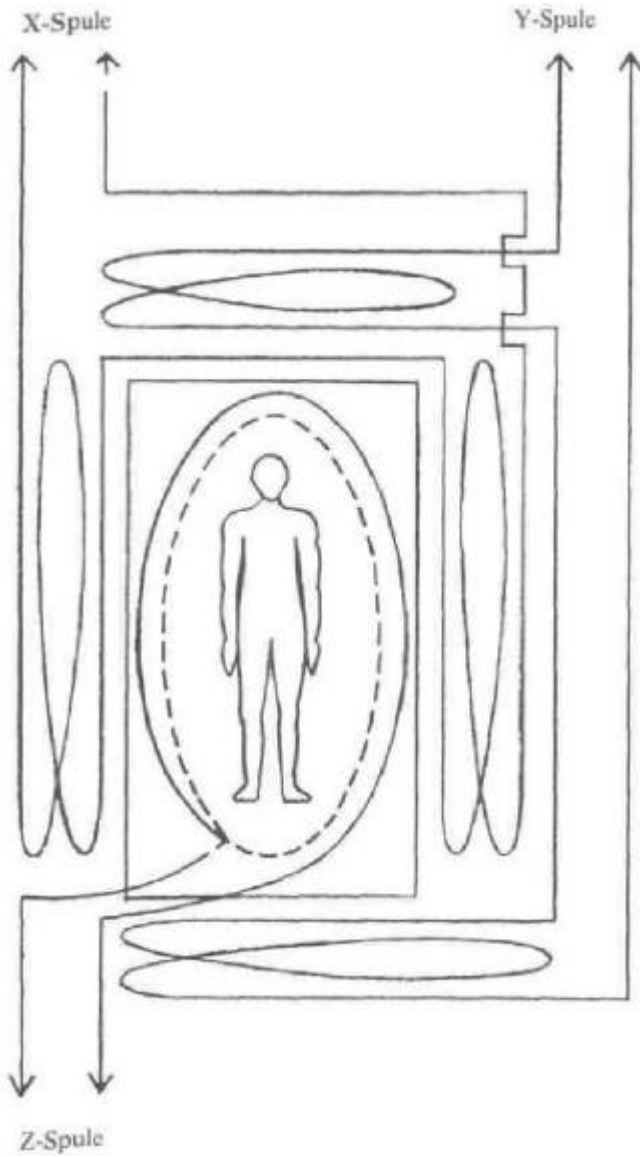
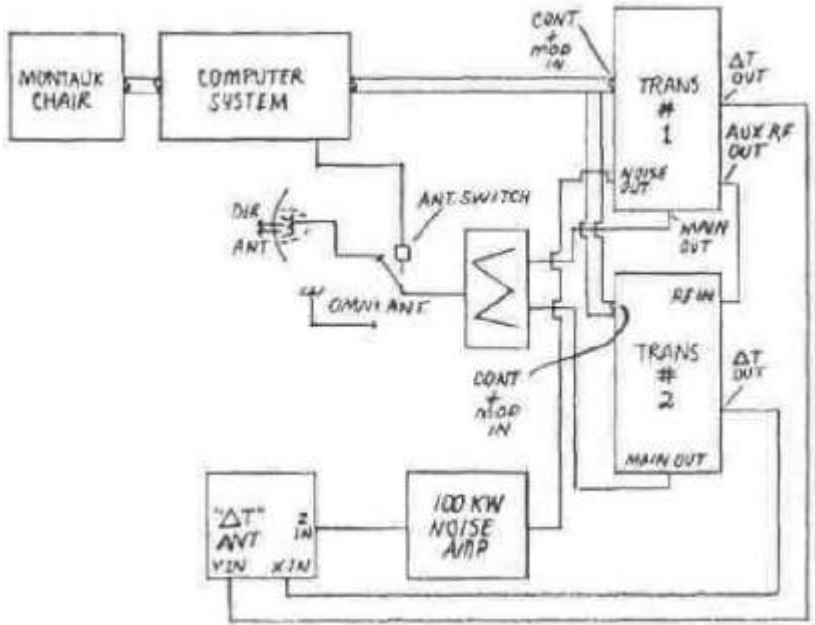
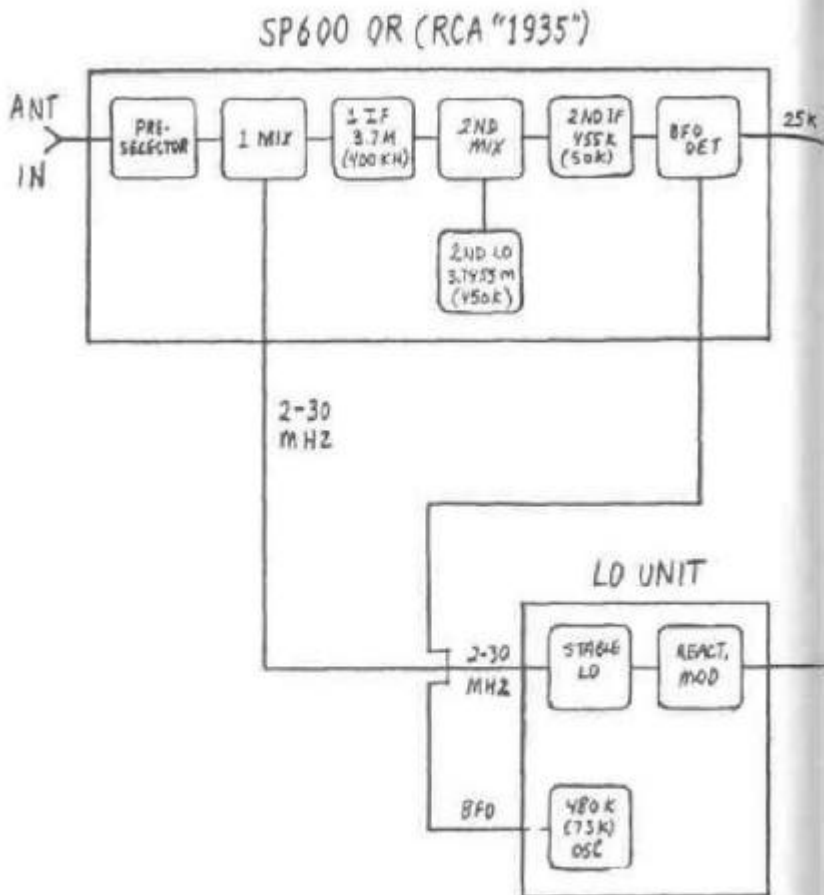


Diagramm des 'Montauk-Chair'



Allgemeine Übersicht



Empfänger des 'Montauk-Chair'

# 11

## **WIR ERSCHAFFEN AUS DEM ÄTHER!**

Nachdem nun der Sender tadellos funktionierte, bedurfte es eines weiteren Jahres, um die Computerprogramme auszuarbeiten, mit deren Hilfe das System alle psycho-aktiven Funktionen empfangen und auch senden konnte. Ende 1977 war man mit dem Sender soweit, daß er Gedankenformen ohne Sprünge und mit einem sehr hohen Grad an Genauigkeit reproduzieren konnte. Alle Blockaden waren beseitigt. Das Medium, zumeist Duncan Cameron, brauchte sich lediglich auf irgendeinen materiellen Gegenstand zu konzentrieren, um diesen irgendwo auf der Basis in Erscheinung treten zu lassen!

Versuchen Sie einmal die Dimension zu ermessen! Ein Mensch richtet sein Bewußtsein auf ein Objekt seiner Wahl, und erschafft dieses aus dem Äther! Was auch immer Duncan sich vorstellte - der Sender verstärkte die Matrix davon so immens, daß sie sich zu einem festen Gegenstand materialisierte. Er war in der Lage an jedem Punkt, den er sich im Geiste auf der Basis vorstellen konnte, einen Gegenstand zu manifestieren!

Ich wiederhole diesen unglaublichen Vorgang gern noch einmal in anderen Worten: hielt Duncan irgendeinen Gegenstand in seiner Hand und / oder visualisierte diesen, bzw. stellte sich diesen im Geiste vor, erschien der Gegenstand an dem gewünschten Ort!

Das Team hatte also tatsächlich einen Weg gefunden, mit Hilfe des Verstärkers „gottgleich“ Dinge aus Gedanken und Vorstellungen heraus zu erschaffen. Schöpfung, im Sinne des Wortes! Was auch immer Duncan sich vorstellte erschien ganz einfach. Manchmal wurde es nur sichtbar, aber nicht fest genug, um es anfassen zu können. Manchmal wurde es echte Materie zum Anfassen und blieb auch in diesem Zustand. Bei anderen Versuchen erhielt man ein solides Objekt, das jedoch nur solange „real“

blieb, bis man den Sender ausschaltete, um dann wieder zu verschwinden. Der Computer gab eine exakte Wiedergabe dessen, was Duncan dachte. Aus diesen Aufzeichnungen konnten nun die Forscher auswählen, was sie mit Hilfe des Senders erscheinen lassen wollten. In den meisten Fällen wählte man die 'Montauk Air Force Base' als Ort der Materialisation, testete aber auch immer wieder andere Örtlichkeiten.

Was Duncan als subjektive Realität in seinem Bewußtsein festhielt, erschien als objektive Realität in der Außenwelt (entweder solide oder transparent, jeweils «abhängig von den Umständen»). Duncan konnte beispielsweise am ein spezifisches Gebäude denken und es erschien auf dem Stützpunkt. Diese Art der Experimente waren schon Routine.

Das System arbeitete mit einem sehr hohen Grad an Präzision. Das war die Grundlage für die: eigentlichen Experimente, die jetzt erst beginnen sollten. Das erste Experiment wurde „The Seeing Eye“ („Das sehende Auge“) genannt. Mit einer Haarlocke oder einem ; anderen geeigneten Gegenstand eines Menschen in seiner Hand, konzentrierte sich Duncan. Durch die Unterstützung der vorhandenen Technik war er in der Lage zu sehen, als würde er mit den Augen des Besitzers der Locke sehen, hören als hörte er durch dessen Ohren und auch zu fühlen, als wäre er in dessen Körper. Er konnte sprichwörtlich durch andere Menschen sehen, egal wo auf unserem Planeten sich die Person gerade befand. Diese Form des Experimentierens wurde ausgebaut und sehr ausgiebig durchgeführt. Leider kann ich nicht sagen, wie weit diese Versuche getrieben wurden.

Ist es nicht wirklich erstaunlich, welche Ergebnisse erreicht werden konnten? Traurig ist nur, daß die zugrundeliegende Intention eher unheimlich und bössartig als erstaunlich war. Diese Experimente wurden ausschließlich mit dem Hintergedanken durchgeführt herauszufinden, wie der menschliche Verstand funktionierte und wie man aufgrund dessen das menschliche Denken steuern und kontrollieren konnte - sprich: Gedanken- und Bewußtseinskontrolle.

Der nächste Schritt war zu erforschen, ob es möglich war, fremde Gedanken in den Kopf eines Menschen zu „implantieren“. Beispielsweise arrangierte man ein Treffen zwischen Duncan und einer Testperson. Zuvor gab man Duncan jedoch den Auftrag, sich ohne Wissen der Person, auf diese zu konzentrieren. In 99 % der Fälle hatte die Testperson ähnliche Gedanken wie Duncan! Durch seine Fähigkeit seinen Geist so mächtig in den eines anderen Menschen zu drücken, konnte Duncan eine andere Person kontrollieren und sie zu allem bewegen, was er wollte. Und dieses Kontrollmittel war auf einer weitaus tiefergehenden Ebene als herkömmliche Hypnose. Durch Duncan als Medium, die technische Ausrüstung und den Montauk-Sender waren die Forscher tatsächlich in der Lage den Verstand eines Individuums mit Informationen, Programmen und Kommandos zu „laden“. Duncans Gedanken wurden zu den eigenen Gedanken des erwählten Individuums!

Und durch den gleichen Prozess konnte man die Person dazu bewegen, Dinge zu tun, die sie normalerweise nicht tun würde. Dies war der Beginn der eigentlichen Versuche zur Bewußtseinskontrolle des ‘Montauk Projektes’.

Diese Art der Forschung wurde bis ca. 1979 fortgesetzt, und es kamen noch viele andere Experimente hinzu. Einige waren sehr interessant, andere hatten grauenvolle Konsequenzen. Man benutzte einzelne Individuen, Menschenmassen, Tiere, Orte oder Technologie als Zielscheibe. Sie konnten alles was sie wollten als Ziel anvisieren und benutzen. Man konnte beispielsweise die Übertragung eines Fernsehgerätes stören. Man war fähig das Bild anzuhalten oder den Fernseher ganz auszuschalten. Man bewegte Objekte telekinetisch und zerstörte wahllos irgendwelche Zimmer. In einem speziellen Fall konzentrierte sich Duncan darauf ein Fenster zu zerstören. Man sendete mit genügender Energie direkt zu diesem Punkt, bis das ausgesuchte Fenster im nahegelegenen Städtchen Montauk zerbrach.

Man konnte Tiere dazu bewegen in Richtung des Stützpunktes oder in die Stadt zu laufen. Auch konnten Menschen dazu gebracht werden Straftaten durchzuführen.

Ich möchte hier noch einmal hervorheben, daß sich Duncan während der Experimente in einem geänderten Bewußtseinszustand befand. Er war auf diesem Bereich einer Spezialausbildung unterzogen worden, die offensichtlich die Handschrift von CIA oder NSA (National Security Agency) trug. Jedenfalls wurde sein Bewußtsein durch sexuelle Gefühlerregung abgelenkt und das, was als der primitive Geist, oder der niedere Verstand bezeichnet werden könnte, kam dann zum Vorschein. Das Individuum Duncan Cameron wurde in eine Art „orgasmischer Trance“ versetzt, wodurch sein primitiver Verstand beeinflussbar, und damit von den Forschern kontrollierbar wurde. Diese Programmierungen konnten über die fünf Körpersinne „installiert“ werden. Duncan wurde dabei angewiesen seinen niederen Verstand auf die installierte Information zu konzentrieren. Wenn nun sein primitiver Geist in den Vordergrund getreten und angewiesen worden war, sich auf etwas zu konzentrieren, tat Duncan dies mit seinem gesamten Wesen. Sein gesamter Verstand konzentrierte sich auf ein spezifisches Thema, während sein Körper in eine Art „Scheintod“ verfiel. Bestehende Programmierungen konnten aus dem niederen Verstand getilgt werden, um sie gegen neue auszutauschen. Bildlich gesprochen hatte man einen „Übersetzer“, der jede gewünschte Information „implantieren“ konnte - Gesprochenes, Geschriebenes, Filme, Musik usw. Je nach dem was man benötigte, um den primitiven Verstand zu stimulieren. Diese Techniken waren der Schlüssel um vom Sender klare Gedankenformen abstrahlen zu können, die entweder eine Auswirkung auf den Verstand einer anderen Person hatten oder zum Erschaffen aus dem Äther benutzt wurden. Etwa 1978 waren die Bewußtseinskontrolltechniken voll entwickelt und auch aufgezichnet. Entsprechende Bänder wurden fertiggestellt und an

verschiedene Geheimdienste verschickt, um praktische Anwendungsmöglichkeiten entwickeln zu lassen.



# 12

## **WIR KRÜMMEN DIE ZEIT!**

Die Experimente zogen sich über das ganze Jahr 1979 hin, und man wurde sich eines weiteren sehr eigenartigen Phänomens bewußt. Nachdem Duncan's Gedanken über den Sender hinausprojiziert worden waren, verschwanden sie urplötzlich. Das war natürlich sehr enttäuschend für die Forscher und wurde zunächst als Fehlfunktion eingeschätzt. Es stellte sich aber heraus, daß die Gedanken nicht wirklich verschwunden waren, sondern sich nur außerhalb unseres normalen Zeitstromes befanden. Wenn Duncan sich beispielsweise um 20 Uhr auf etwas konzentrierte, tauchte das Objekt oder das Ereignis erst gegen Mitternacht oder gar morgens um 6 Uhr auf. Worauf auch immer er sich konzentrierte, es erschien niemals zur Zeit der Gedankenerzeugung. Den Forschern wurde ganz allmählich klar, daß sie Duncan's mediale Kräfte zum tatsächlichen Krümmen der Zeit benutzen konnten!

Begierig begannen sie, dieses Phänomen zu studieren. Wir alle mußten nun an mehreren Treffen teilnehmen, die als „Sigma-Konferenzen“ bezeichnet und in der Nähe von Olympia, Washington abgehalten wurden. Diese Konferenzen behandelten das Thema „Zeit und ihre Funktionen“ und wir waren dazu eingeladen, um unser Wissen über das Phänomen „Zeit“ zu vertiefen. Man teilte uns mit, daß wir, um die Zeit zu manipulieren, den Gebrauch des Senders unbedingt optimieren mußten. Wir erfuhren, daß unsere technische Ausstattung zwar stark genug war, die Zeit zu krümmen, daß sie jedoch diesen Vorgang nicht vollständig abschließen konnte. Die Ergebnisse, die wir mit unserer Antenne erzielten, konnten eher als eine Art Nebeneffekt des Zeitkrümmens bezeichnet werden. Doch zeigte uns dieser Nebeneffekt, daß unsere Geräte sicherlich ausreichend für unsere Anforderungen waren. Trotzdem benötigten wir eine größere

Antenne mit einem noch stärkeren Wirkungspotential auf dem Zeitsektor.

Nachdem unsere Forschungsgruppe nun eine Reihe dieser Konferenzen und mehrere Gespräche mit verschiedenen Leuten hinter sich hatte, kamen wir zu der Erkenntnis, daß auch unsere Funkfrequenz nicht optimal war. Eine ganze Reihe weiterer Veränderungen wurden jetzt vorgenommen (beispielsweise führte man einer der Spulen Stromstöße zu). Wir studierten ebenfalls die den Pyramiden zugrundegelegte Geometrie und deren Verwendung zur Veränderung des Zeitfeldes. Zusätzlich mußten wir uns noch Wissen über etwas aneignen, was als „Delta-Time-Funktion“ (Funktion zur Veränderung der Zeit) bekannt ist. Der entscheidende Anstoß, das Zeitproblem besser verstehen zu können, war der Vorschlag, eine spezielle Art von Antennenaufbau zu verwenden, die ich von jetzt an als „Orion Delta T Antenne“ bezeichnen werde. Sie wird deshalb als „Orion“ bezeichnet, weil unter den Beteiligten schon lange das Gerücht kursierte, daß dieses spezielle Antennendesign von Außerirdischen aus der Orion-Konstellation zur Verfügung gestellt worden sein soll (diese außerirdische Gruppe ist getrennt von den „Sirianern“ zu betrachten, deren Wissen angeblich für den Bau des ‘Montauk-Chairs’ benutzt worden war). Diesem Gerücht zufolge waren sich die Orion-Leute darüber bewußt, daß wir kurz vor dem Ziel unserer Anstrengungen waren und hatten ihre eigenen Gründe, warum sie die Experimente unterstützten. Die „Orion Delta T Antenne“ war eine riesige oktaederförmige Antenne und war unterirdisch installiert. Sie maß in der Höhe zwischen 35 und 50 m und es wurden Gewölbe mit Durchmessern um die 100 m unterhalb des Senders geschaffen, um die Antenne unterzubringen!

Der Montauk-Stuhl wurde unterhalb des Senders, direkt über der Antenne plaziert. Dies wurde bewußt so eingerichtet, damit die über dem Erdboden gelegene Funkantenne mit der darunter liegenden Loop-Antenne gleichgeschaltet werden konnte. So befand sich der Stuhl in einer Nullzone dazwischen. Man benutzte

die Nullzone, um störende Interferenzen besser ausschalten zu können. Auf diese Art und Weise wurden sämtliche Störungen beseitigt. Die Delta T- Sendeantenne wurde durch drei Antriebe gespeist. Zwei davon kamen von den Impulsmodulatoren der beiden Sender und fütterten die X- und Y-Spulen der Antenne. (Das selbe Modul, das den Verstärker versorgte, speiste auch die unterirdische Delta T-Antenne). Die dritte Achse war die Z-Achse. Sie war unter dem gesamten Umfang der Antenne angebracht und bezog ihre Energie aus einer „white noise“-Quelle\*, die wiederum von einem 250 Kilowatt Audioverstärker stammte. Das „white noise“-Geräusch stand in Wechselbeziehung mit dem Sender, wir werden jedoch zu einem späteren Zeitpunkt nochmals darauf zurückkommen. Die Funkfrequenz wurde in eine in alle Richtungen reichende Antenne gefuttert, die sich oberirdisch auf dem Dach der Sendestation befand. Zusätzlich reichte die „nicht-Hertz“-Komponente der Funkfrequenz (die in ihrem Ursprung ätherisch ist) bis unter die Erdoberfläche, wo sie mit dem magnetischen Feld, das dort erzeugt wurde, in Wechselbeziehung trat. Trafen diese Frequenzen so zusammen, hatten das Zeitstörungen verschiedene Ausmaße zur Folge. Die zugrundeliegende Technologie war die, die schon beim Philadelphia-Experiment verwendet worden war. Auf der *Eldridge* befand sich die Sendestation auf dem Hauptmast des Schiffes.

Die Spulen waren auf dem Deck verteilt und wurden ebenfalls mittels elektrischer Impulse angetrieben. Wir hatten im Grunde genommen die Maschine des Rainbow-Projektes dupliziert, jedoch ihren Wirkungsbereich erheblich gesteigert. Unsere Technik machte die ganze Sache auch viel kontrollierbarer. Zusätzlich

---

\* „white noise“ (Frequenzrauschen) ist ein Impuls, der bei allen Frequenzen zur selben Zeit auftaucht. Wenn man bei UKW einen Sender sucht, hört man zwischen den Stationen ein Rauschen. Dieses wird als sog. „white noise“ bezeichnet. Man könnte es als ein plötzliches Krachen auf allen Frequenzen oder einen Haufen zusammengeworfener Impulse beschreiben.

---

zum Komplex „Delta T-Antenne“ möchte ich auf zwei weitere wichtige Schlüsselbegriffe eingehen: „Nullzeit“ und „white noise“. Zwar wurde die Nullzeit bereits an früherer Stelle erwähnt, ich möchte Ihnen hier jedoch eine genauere Definition geben. Es ist äußerst wichtig zu verstehen, daß sich die Nullzeit außerhalb des dreidimensionalen Universums befindet. Die Nullzeit kann gegenüber unserer geschaffenen Welt als „älter“ betrachtet werden, da sie schon vor dieser existiert hat. Nullzeit ist sozusagen unsere grundlegende Verbindung zum Universum. Während unser Universum rotiert, rotiert es um die Nullzeit. Unser Universum ist aber nicht das einzige, und jedes Universum hat eine Nullzeit. Alle Nullzeiten der Universen stimmen miteinander überein und verändern sich nie: das ist der Grund warum es als ein Nullpunkt im Sinne eines Norm- oder Eichpunktes bezeichnet wird.

Vielleicht hilft es Ihnen, sich ein Karussell vorzustellen, das sich um ein zentral gelegenes Kassenhäuschen dreht. Der Mann in der Bude repräsentiert den Nullpunkt. Zusätzlich zu dem einen Karussell gäbe es aber auf verschiedenen Ebenen noch weitere Karussells. Alle würden jedoch durch die zentrale Nullpunkt-Bude kontrolliert. Einen „Nullzeit-Referenz-Generator“ hatte Nikola Tesla schon in den 20er Jahren dieses Jahrhunderts entwickelt.

Er bestand aus einer Reihe sich drehender Metallteile und aus rotierenden Scheiben, und wir nannten ihn unter uns nur das „Karussell“. Es war ein wirklich seltsames Gerät - hatte man es einmal angestoßen, konnte man richtig hören, wie es sich in irgendetwas „einklinkte“ (nicht in das Stromnetz!). Ein Wissenschaftler erklärte mir, daß es sich in die Erdrotation selbst einklinkt, die wiederum eine sekundäre Nullzeit-Referenz darstellt. Sekundär deshalb, weil die Erdrotation in ihrer Trägheit mit der Rotation des Sonnensystems verbunden ist, das wiederum in seiner Trägheit mit der Galaxis verbunden ist usf. - bis hin zum Universum selbst. Das Universum schließlich rotiert um den Nullzeitpunkt.

Das Ganze wird noch besser verständlich, wenn sie die Arbeiten von Tesla studieren und erfahren, wie er den Wechselstrom entdeckte, indem er einfach die Prinzipien der rotierenden Erdmagnetfelder anwandte. Der Nullzeitgenerator ist zu einem gewissen Grad eine simple Abwandlung davon. Wie dem auch sei - der Generator steht nicht nur im direkten Zusammenhang mit der Rotation der Erde, sondern auch mit der Umlaufbahn der Sonne, der Galaxie, und letztlich auch mit dem Zentrum unserer gesamten Realität.

Der andere wichtige Schlüssel zum Verständnis des Ganzen ist der Begriff „white noise“ (Frequenzrauschen). Dieses Frequenzrauschen könnte man als den Leim betrachten, der das Ganze zusammen- und in Gang hält. Man kann getrost sagen, daß das gesamte Sendesystem durch „white noise“ zusammengehalten wurde. Es handelt sich um eine hochtechnische Operation, die ich hier in einfachen Worten beschreiben möchte. Der „Sage“-Sender beinhaltete etwa 40 oder 50 durch Kristalle kontrollierte Taktgeber, Mischer und Verstärker, die ein Signal von 425 MHz erzeugten. Er verfügte ebenfalls über eine sog. „Frequenzflexibilität“, und konnte spontan von einer Frequenz auf eine andere umschalten. Neben dem Sender besaß man ebenfalls einen „COHO“, einen zusammenhängenden Taktgeberaufbau. Normalerweise arbeitete dieser COHO mit nur einem Frequenzhinweis. All das reichte aber noch nicht aus, um dem Montauk-Sender einen inneren Zusammenhang zu verleihen. Dazu war es notwendig, die Schwingungsweite eines jeden verfügbaren Taktgebers auf das Frequenzrauschen abzustimmen. Da dieses ohnehin zu 50 % mit allem in Wechselwirkung stand, diente es sozusagen einer universellen automatischen Wechselwirkungsfunktion. Als Resultat bekamen wir eine Verbindung aller ätherischen Komponenten der Oszillatoren miteinander. Da wir den normalen elektrischen Funktionen weniger Bedeutung schenkten, versuchten wir auch nicht, diese auch aufeinander abzustimmen.

Wir waren nur an den ätherischen Funktionen interessiert, da diese uns die Resultate liefern würden, nach denen wir suchten.

Wir benötigten eine sehr stabile Zeitreferenz vom Null-Zeit-Generator, die von zwei 30 Hz- Wellen produziert wurde, die in Referenz zur Null-Zeit standen. Eine der Wellen war mit dem Computer verbunden und synchronisierte die Zeitfunktionen. Die andere steuerte den Generator, der für das Frequenzrauschen verantwortlich war. Indem wir die Phase zwischen den beiden Wellen ausrichteten, konnten wir die ganze Operation beobachten und überwachen. So war es uns möglich, die verschiedenen Wechselwirkungen des Frequenzrauschens zu nutzen, und direkt mit dem Mittelpunkt der Zeit, an dem alle Zeitebenen zusammentreffen, in Beziehung zu setzen.

Anlaß dieser Experimente war es, die medialen Sendungen Duncan's mit der Zeit in Synchronizität zu bringen. Dr. von Neumann hatte uns angewiesen, daß der Sender eine direkte Verbindung zur Zeit haben sollte (natürlich in Bezug auf die Nullzeit). Die „Karussell-Nullzeit“ (nach Tesla) diente zusätzlich noch als Bezugspunkt zurück zum 'Philadelphia Experiment', was von äußerster Wichtigkeit war. Man versuchte nun ernsthaft einen Zeitkorridor hin zur *USS Eldridge* im Jahre 1943 zu öffnen. Bis Ende 1979 wurden weitere Veränderungen an der technischen Ausstattung vollzogen, bis wir in Bezug auf die Zeitphasen ein einwandfreies Übertragungssystem zur Verfügung hatten. Nun mußte man Duncan mit der vorhandenen Technik in Übereinstimmung bringen. Er hatte ja bereits bei den versehentlichen Zeitkrümmungs- und Zeitverschiebungsfällen demonstriert, daß er eine eigene Verbindung zu dem Nullzeitpunkt hatte. Dies wird verständlicher, wenn wir uns nochmals sein Erlebnis während des 'Philadelphia Experiments' in Erinnerung rufen. Zusammen mit Al Bielek (zu dieser Zeit: Edward Cameron) war er während des Verschwindens der *Eldridge* über die Reling des Schiffes gesprungen und in einen Zeitstrudel gezogen worden. Zwar waren in Montauk die Umstände völlig anders, doch hatte er durch die Erlebnisse beim 'Philadelphia Experiment' so viel Erfahrung mit

der Nullzeit gewonnen, daß er bereits an diesen Zustand gewöhnt war.

Neben Duncan waren zwar noch andere Medien in das Projekt mit eingebunden, er war jedoch der erste, mit dem Versuche durchgeführt worden waren, und er saß bei 90 % der Tests im Sessel. Wenn er mal einen schlechten Tag hatte, wartete man eben solange auf ihn. Der Grund dafür liegt auf der Hand. Jedesmal wenn sie das Medium wechselten, dauerte es zwei volle Tage, die Computer auf die neue Person abzustimmen und um-zuprogrammieren. Mir ist nur ein einziger Fall bekannt, in dem Duncan mehr als zwei Wochen fehlte, und man deshalb ein anderes Medium heranzog. Übrigens hatten diese Versuche beinahe zu einem Desaster geführt, da man nicht genügend Zeit investiert hatte, diese Person auf die Computer abzustimmen. Von diesem Zeitpunkt an war Duncan der einzige, der für die Experimente verwendet wurde. Trotzdem hatte man zur Sicherheit noch andere Medien in der Hinterhand, um für alle Unwägbarkeiten gerüstet zu sein..

Ab 1980 wurde der große Radarreflektor (vergleichbar einer riesigen Bananenschale) auf dem Dach der Station nicht mehr benutzt. Es gab jetzt zwei Sender, die die in alle Richtungen weisende Antenne (oberirdisch) versorgten. Die Impulsmodulatoren der Sender speisten beide, die genannte Antenne und die Delta T Antenne (unterirdisch). Mit dem Computer war ebenfalls der Montauk-Chair verbunden, der sich zwischen den beiden Antennen, nämlich auf dem Nullpunkt befand. Bis zu diesem Zeitpunkt war die Größe des Computersystems immens angestiegen, und er war innerhalb des Kontrollraumes neben dem Radarturm untergebracht. Zusätzlich waren in dem Computerraum mehrere verschiedene Terminals und Monitore, um die zahlreichen Aktivitäten des Projektes zu überwachen.

Duncan saß in seinem Sessel und der Sender wurde eingeschaltet. Sein Geist war leer und klar, bis die Anweisung kam, sich auf eine Zeitöffnung zu konzentrieren. Zum Beispiel von 1980

(zu diesem Zeitpunkt die Gegenwart) nach 1990. Just zu diesem Zeitpunkt erschien gewöhnlich ein „Loch“ oder „Zeittor“ und zwar in der Mitte der riesigen Delta T-Antenne! Mehr noch, es war nun möglich durch diesen Durchgang von 1980 nach 1990 zu gehen!

Das Loch ähnelte einem runden Korridor mit einer Lichtquelle am anderen Ende. Das Phänomen konnte solange aufrechterhalten werden, wie Duncan sich auf die beiden Jahre 1980 und 1990 konzentrierte. Versuchspersonen, die später durch diesen Tunnel hindurchgingen, beschrieben ihn wie eine Spirale - ähnlich der Darstellung eines Energiewirbels in einem Science-Fiction-Film. Befand man sich außerhalb des Tunnels, schien es, als ob man durch den leeren Raum schauen würde - von einer runden Öffnung durch den Weltraum, zu einem anderen, jedoch etwas kleineren runden Fenster am anderen Ende. Ich selbst wurde von der Projektleitung als zuwertvoll für das Experiment befunden und es war mir nicht erlaubt, mit durch die Zeittore zu reisen. Von 1980 bis 1981 wurde die Zeitfunktion noch besser eingestellt. Zu Beginn kam es teilweise zu Verschiebungen der Zeittore. Es konnte beispielsweise eine Person durch das Zeittor spazieren und 1960 herauskommen! Wenn derjenige dann später an die Stelle zurückkam, wo er den Tunnel verlassen hatte, war dieser, obwohl noch immer in der Gegenwart verankert, verschoben und erschien nicht da, wo er eigentlich erscheinen sollte. Es war sehr leicht sich in Zeit und Raum zu verlieren! Anfangs öffnete sich das Tor zwar, bewegte sich dann aber vom Ursprungsort weg. Das lag daran, daß Duncan selbst sich wegbewegte. Er mußte ein intensives Training durchlaufen, um fähig zu werden, die Tore stabil zu halten. Wir mußten den Sender genauer ausrichten und die Übersetzung der Gedankenformen noch verfeinern, um langsam die gewünschte Präzision zu erlangen. Es dauerte teilweise Tage, um einen bestimmte Zeitwechsel exakt dorthin zu plazieren, wo er bestimmt war. Das Problem lag jedenfalls nicht darin eine



Zeitverschiebung zu kreieren, sondern vorherzusehen, was damit geschehen würde!

Gegen Ende 1981 hatten wir endlich gelernt, die Zeittore so zu stabilisieren, daß sie sich auch an der vorgesehenen Stelle halten würden. Obwohl die Funktionen sicher noch nicht hundertprozentig ausgerichtet waren, gelang es uns doch, diese vorherzusehen, zu stabilisieren und nach Plan zu verwenden. Im Grunde genommen nutzten die Forscher nur die durch den natürlichen Biorhythmus der Erde entstandenen Energiewirbel („vortex“) von 1943, 1963 und 1983. Diese alle zwanzig Jahre auftretenden Phänomene dienten als Ankerpunkte für den Hauptwirbel. Nebenwirbel oder solche mit offenen Enden wurden erzeugt, indem man vom Hauptwirbel aus durch einen der Ankerpunkte ging (1943, 1963 oder 1983). In Montauk verwendete man als Ankerpunkt den 12. August 1983.

Ein Beispiel hierzu: Nehmen wir einmal an, man wollte den November 1981 anpeilen. Hierzu war es notwendig, zuerst eine Brücke zwischen November 1981 und dem 12. August 1983 zu bilden. Man mußte also zuerst zum 12. August 1983 reisen, um danach von diesem Datum aus jeden beliebigen Zeitpunkt in Zukunft oder Vergangenheit anzuvisieren. Der absolute Hauptwirbel verlief zwischen dem 12. August 1943 und dem 12. August 1983. Hier hatten die Forscher die nötige Stabilität, das zu kreieren, was wir als einen „Wirbel mit offenem Ende“ bezeichnen. So wurden sie deshalb genannt, weil sich am anderen Ende des Wirbels keine Zeitmaschine befand, um den Strudel von dort her zu verankern. Obwohl man den Zeitaspekt der Tore verankert hatte, mußte nun auch an einer räumlichen Verankerung gearbeitet werden. Dies war von Notwendigkeit, damit sie ein Zeittor nicht nur in eine genaue Zeit, sondern auch an einen exakten Ort plazieren konnten.

Als es dann endlich soweit war, daß sowohl Zeit- als auch Raumaspekte stabilisiert waren, wurden alle Personen bis auf einige wenige Schlüsselfiguren von dem Stützpunkt entfernt. Zurück blieben meine Wenigkeit, da ich der technische Leiter des

Projektes und somit unersetzlich war, und natürlich Duncan, da er das Medium im Sessel war und ohne den überhaupt nichts lief, weil alle Geräte auf ihn abgestimmt waren. Zusätzlich zwei weitere Medien als Sicherheit, falls Duncan auf irgendeine Weise getötet oder sonstwie außer Gefecht gesetzt werden sollte. Die Projektleiter blieben selbstverständlich auch, das Militär jedoch verschwand. Ein komplett neues Team wurde herangebracht, das sich jedoch mehr mit den Dingen des täglichen Lebens, sowie der Instandhaltung des Stützpunktes befaßte.

Bis zu diesem Zeitpunkt des Projektes arbeiteten alle Beteiligten auf einer „need to know“-Basis, d.h., daß jeder nur in das eingeweiht wurde, was seinen persönlichen Arbeitsbereich direkt betraf. Die Sicherheitsvorkehrungen waren sicherlich schon extrem hoch, doch man wollte eine noch höhere Geheimhaltungsstufe erreichen. Die Forscher wollten vermeiden, daß das Militär Kenntnis von den Zeitexperimenten erhält. Natürlich wußte jeder, daß irgendetwas seltsames auf der Basis vor sich ging. Keiner hatte jedoch die geringste Vorstellung von der Tragweite der Versuche!

# 13

## **WIR REISEN DURCH DIE ZEIT!**

Nachdem nun die meisten Techniker gegangen waren, kam ein neu zusammengestelltes Team nach Montauk. Ich weiß weder nach welchen Kriterien man es zusammengestellt und ausgewählt hatte, noch kannte ich auch nur einen einzigen Mann. Man nannte sie jedenfalls die „Secret Crew“, die geheime Gruppe. Die Experimente wurden wieder aufgenommen und übrigens von diesem Zeitpunkt an manchmal „Phoenix III“ genannt. Dies dauerte von Februar 1981 bis ins Jahr 1983. Das neue Ziel lautete nun, die Zeit selbst zu erforschen. Das Team begann sich die vergangene Geschichte, sowie auch die Zukunft anzuschauen, war jedoch zu Beginn noch ohne einen zusammenhängenden Plan. Man forschte einfach kreuz und quer durch die Geschichte oder suchte beispielsweise in der Zukunft nach einer feindseligen Umgebung. Durch den Energiewirbel konnte man der Luft und dem Boden Proben entnehmen oder irgend etwas anderes erkunden, ohne nur einen einzigen Schritt durch das Zeittor zu machen. Diejenigen, die später durch das Zeittor reisten, beschrieben den Energiewirbel als einen eigenartigen, spiralförmigen Tunnel, der durch eine unbekannte Lichtquelle bis zum anderen Ende erhellt wurde. Hatte man erst einmal die ersten Schritte in den Wirbel getan, wurde man plötzlich mit Macht hindurchgezogen. Am anderen Ende wurde man wieder hinausgewirbelt, und befand sich üblicherweise an einem anderen Ort. Das konnte an jedem beliebigen Punkt des Universums sein!

Der Tunnel glich einem Korkenzieher, und der Leuchteffekt war dem einer leuchtenden Glühbirne sehr ähnlich. Die Struktur im Inneren des Tunnels war nicht gerade, sondern gewunden. Er war in sich gedreht und verlief recht kurvig, bis man am anderen Ende wiederherauskam. Dort angekommen mußte man entweder

jemanden treffen oder irgendetwas tun, bis die Mission erfüllt war und man an die Rückkehr denken konnte. Der Tunnel sollte sich dann im Idealfall wieder öffnen und die Versuchsperson konnte dahin zurückkehren, von wo aus sie gestartet war. Falls es einmal dazu kam, daß während einer Expedition der Strom ausfiel, so waren die darin verwickelten Personen entweder in der jeweiligen Zeit gefangen oder irgendwo im Tunnel selbst verloren. Wenn jemand verloren ging, war dies in den meisten Fällen durch einen Sprung im Hyperraum\* ausgelöst worden. Und obwohl wirklich viele Menschen in Raum und Zeit verloren gingen, muß man hervorheben, daß die Forscher dies nicht absichtlich oder skrupellos herbeiführten.

Nach Duncans Aussage gab es noch eine weitere Funktion des Zeittunnels. Etwa auf zwei Drittel der Strecke durch den Tunnel verläßt die Seele den Körper! Man fühlt einen gewaltigen Ruck, der von einem Gefühl, den „großen Überblick“ über die Dinge zu haben, begleitet wird. Duncan beschrieb ebenfalls, daß er in diesem Zustand neben einer außerkörperlichen Erfahrung auch eine „höhere Intelligenz“ wahrnahm. So ein Ereignis wird im okkulten Bereich als ein „Fall Out“, ein „komplettes Austreten“ aus dem Körper bezeichnet. Die Wissenschaftler versuchten diese Erlebnisse in Duncan zu manifestieren. Möglicherweise für weitere „Seeing Eye“-Experimente oder vielleicht für etwas ganz anderes.

Es war Routine geworden, einen Tunnel zu öffnen, jemanden von der Straße zu holen und ihn durchzuschicken. Es handelte sich zumeist um Obdachlose oder „Penner“, deren Verschwinden in der Regel keinerlei Aufsehen erregte. Wenn sie zurückkamen, gaben sie einen kompletten Bericht dessen, was ihnen in dieser Zeit geschehen war. Die meisten „Pennbrüder“, die man für die Experimente benutzte, wurden zuerst einmal eine Woche lang ausgenüchtert. Dann schickte man sie auf die Reise - viele von

---

\* Hyperraum ist definiert als Raum, der über die Begrenzungen der dritten Dimension hinausgeht

ihnen kehrten nie wieder zurück. Niemand weiß, wie viele Menschen immer noch irgendwo in der Zeit herumirren.

„Phoenix III“ entwickelte sich und schon bald wurden die Versuchspersonen mit allen möglichen Fernseh- und Funkausrüstungen beladen durch die Tunnel geschickt, um so gut wie möglich „live“ Bericht zu erstatten. Jedes Individuum wurde durch die Tore gerührt, wenn nötig mit Gewalt. TV- und Funksignale passierten die Tunnel reibungslos, und wenn diese aufgefangen werden konnten, verfügten die Wissenschaftler über Funk- bzw. Videobänder von den Erlebnissen der Zeitreisenden. Diejenigen, die das Projekt überwachten, fingen an, alle möglichen Spiele zu spielen und in Vergangenheit und Zukunft herumzumanipulieren. Es ist mir nicht im einzelnen bekannt, was sie alles taten, da ich am Schaltpult stand. Mein Arbeitsplatz befand sich in der Sendestation und ich war damit beschäftigt, die Dinge funktionsfähig zu halten. Ich bin auch nicht in allzu Vieles von dem was dort geschah, eingeweiht worden, aber ich weiß zumindest, daß sie eine unerhört große Menge an Videoaufzeichnungen gesammelt haben. Ich habe diese Bänder zwar mit eigenen Augen gesehen, doch war es mir leider nicht allzuoft erlaubt einen Blick auf die enthaltenen Filme zu tun. Dazu ist noch zu bemerken, daß ich derjenige war, der das entsprechende Abspiegelgerät entworfen und gebaut hat (mit Unterstützung außergewöhnlicher Quellen), und so zumindest einen groben Überblick über die Vorgänge hatte. Das meiste wußte ich damals aus Duncan's persönlichen Berichten, da wir zu dieser Zeit schon recht gute Freunde geworden waren. Schließlich wurden wir entlassen und getrennter Wege geschickt. Die meisten Erinnerungen an ihn wurden bei mir durch Gehirnwäsche ausgelöscht.

Ein sehr wichtiges, besonders zynisches Detail sollte an dieser Stelle unbedingt erwähnt werden. Aus mir bis heute unerfindlichen Gründen wurden auch Kinder zu den Experimenten herangezogen! Es gab einen Jungen in Montauk der den Stützpunkt regelmäßig verließ, um mit anderen Kindern, die für die Versuche

verwendet werden sollten, zurückzukehren. Er 'funktionierte' offensichtlich als eine Art Schlepper für andere Kinder und lebte ständig auf der Basis. Der Junge tat seine Arbeit zur großen Zufriedenheit der Wissenschaftler. Ferner gab es noch eine ganze Gruppe von Straßenkindern im Zentrum New York's, die problemlos für sechs Stunden oder länger verschwinden konnten, ohne gleich vermißt zu werden. Sie waren speziell darauf abgerichtet worden, andere Kinder für das Projekt zu gewinnen. Manche Kinder kamen wieder nach Hause zurück, manche nicht. Die Kinder wurden nach Alter ausgewählt und sollten zwischen 10 und 16 Jahren alt sein, allerhöchstens jedoch 18 und jüngstenfalls 9. Bei den meisten begann gerade die Pubertät oder sie hatten sie gerade hinter sich. Die Kinder waren normalerweise blond, blauäugig, groß und hellhäutig - mithin das, was man als „typisch arisch“ bezeichnet. Meines Wissens waren keine Mädchen verwendet worden. Spätere Nachforschungen ergaben, dass das 'Montauk Projekt' eine starke Neonazi-Verbindung hatte. Daß diese Kreise sich noch immer auf ihrem „Arier-Trip“ befinden ist kein Geheimnis. Wir wissen weder wohin die Kinder geschickt oder worin sie ausgebildet wurden, noch worauf sie programmiert worden sein könnten. Ob sie überhaupt jemals zurückgekommen sind, ist bis heute ein Rätsel geblieben. Was wir mit Sicherheit wissen ist, daß sie jeden Neukömmling zuerst einmal in das Jahr 6037 geschickt hatten. Zielort war immer die gleiche Stelle, eine alte Ruinenstadt. Alles schien sehr feststehend und real - etwa wie in einem Traum. Es gab keinerlei Lebenszeichen, doch in der Stadtmitte fand sich ein großer Platz mit einem goldenen Pferd auf einem Podest. Das Podest wies verschiedene Inschriften auf, und alle Rekruten wurden dorthin gesandt um zu versuchen, die Schriftzeichen zu lesen. Jeder Reisende interpretierte es auf seine Weise und erstattete entsprechend Bericht. Wir wissen bis heute nicht, warum die Forscher dies durchexerzierten. Vermutlich wollten sie die selbe Antwort von verschiedenen Leuten hören. Ich weiß es nicht. Duncan war der Meinung, daß in dem Podest irgendeine Art

fortschrittlicher Technologie verborgen sei und daß man versuchte, durch die Testpersonen herauszufinden, welcher Art diese Technologie sein könnte. Eine weitere in das Projekt verwickelte Person äußerte sich dahingehend, daß das Pferd dort plaziert worden sei, um die Beobachtungsgabe der Zeitreisenden zu testen und daß es auch als Bezugspunkt diene. Die Zeitreisenden wurden auch immer gefragt, ob sie irgend jemanden in der Stadt gesehen hätten. Jeder Einzelne gab auch dazu seine Eindrücke wieder.

Weiterhin wissen wir, daß eine ganze Reihe von Menschen irgendwohin in die Zukunft gestoßen wurde. Man schickte sie etwa 200 oder 300 Jahre voraus. Insider sprechen von drei bis zehntausend Menschen, die am Ende verloren gingen. Und wir haben keine Ahnung aus welchem Grund. Wie ich bereits sagte, ist es mir heute noch nicht so ganz klar, was sie nun wirklich mit der Zeit angestellt haben. Ich war nicht persönlich dabei, weiß jedoch, daß sie eine ganze Menge mit den beiden Weltkriegen herumprobiert haben. Diese geschichtlichen Ereignisse wurden gefilmt und fotografiert! Sie wußten genau, was sie taten. Sie waren sogar in der Lage einen Nebenstrudel zu erzeugen, mit dem sie die Vorgänge um den Hauptstrudel überwachen konnten. Wir nannten das die „Seeing Eye“-Funktion (Sehendes-Auge-Funktion). Der Hauptstrudel war so stabil, dass man sogar mit einem LKW hindurchfahren konnte. Der kleinere Nebenstrudel war eher von energetischer Form, also ohne physische Stabilität. Doch man konnte Strahlen hindurchsenden. Durch sog. Phasenbeugung (phase conjugation) im sorgfältig ausgearbeiteten Computersystem war es den Wissenschaftlern möglich, Vergangenheit und Zukunft durch die Zeittore hindurch aufzuzeichnen und auf dem Monitor abzuspielen.

# 14

## MISSION ZUM MARS

Die Wissenschaftler setzten ihre Erkundungsreisen in die Zeit fort. Gegen Ende 1981 war man soweit, mittels der vorhandenen Technik, in den unterirdischen Bereich der großen Pyramide auf dem Mars zu gelangen. Da wahrscheinlich den meisten Lesern das Wissen um die Pyramidenstadt auf dem Mars nicht geläufig sein dürfte, werde ich Ihnen hierzu etwas Hintergrundgeschichte vermitteln.

Am 31. Juli 1976 flog die US-Sonde „Viking 1“ in einer Höhe von 1,278 Meilen über die nördliche Hemisphäre des Mars und fotografierte dort ein ca. 1,5 Meilen langes menschliches Gesicht auf der Marsoberfläche. Neben dem sog. „Marsgesicht“ findet man die Ruinen einer großen Pyramidenstadt und im weiteren Umfeld mehrere Pyramiden, sowohl einige Tetraeder als auch eine fünfseitige Pyramide. Die neueste Veröffentlichung hierzu ist der Videofilm „Hoagland“ s Mars“ des Wissenschaftsjournalisten Richard Hoagland. Der Film enthält seinen aufgezeichneten Vortrag vor der NASA, indem er seine jahrelangen Recherchen über diese Funde in der „Cydonia“ genannten Region darlegt. Der Film zeigt die tatsächlichen Aufnahmen, sowie ausgezeichnete 360° Computeransichten.

An dieser Stelle scheint ein kleiner Exkurs in die Geografie der Planeten unseres Sonnensystems angebracht. Alle Planeten, und auch unsere Sonne, weisen zwischen 19,5 und 21° nördlicher oder südlicher Breite ihren größten Wirbel oder Vulkan auf. Einen Punkt also, an dem sich die Energie aus dem Inneren einen Weg nach außen bahnt. Auf der Erde sind es die hawaiianischen Vulkane, die Sonne weist bei 20° N und 20° S die Hauptregion der Sonnenflecken auf, auf dem Mars finden wir den „OlympusMons“, den größten bekannten Vulkan des



Sonnensystems, auf der Venus sind es die Schildvulkane und so fort. Zwischen den Pyramiden auf dem Mars, und den Pyramiden von Gizeh auf unserem Heimatplaneten finden sich noch erstaunlichere Parallelen - nicht nur die geografischen Standorte, auch die Winkel an den Pyramidenseiten und sogar die Winkel der Pyramiden zueinander entsprechen sich auf höchst erstaunliche Art und Weise. (Nachzulesen bei Johannes von Buttlar, „Die Wächter von Eden“ - Anm. d. Verlegers).

Wenn man davon ausgeht, daß soviel Mathematik nicht dem puren Zufall entspringen kann bedeutet das, daß heute der „wissenschaftliche“ Nachweis über den intelligenten Ursprung der Marspyramiden erbracht ist. Es kommt ja auch kein vernünftig denkender Mensch auf die Idee zu sagen, die Bauwerke von Gizeh seien ein Produkt verstärkter Windtätigkeit zu Ende des 3. Jahrtausends vor Christi Geburt.

Hoagland versuchte durch den Film eine erneute und vor allem gezielte Erforschung der Cydonia-Region zu bewirken, um noch detailliertere Aufnahmen dieser Monumente zu bekommen. Die NASA wiederum versucht beständig das Thema in der Öffentlichkeit herunterzuspielen, was übrigens dazu führte, daß sie die Ausstrahlung des Filmes durch die öffentlichen Fernsehanstalten unter Einsatz aller Mittel verbieten lassen wollte! Diesen Skandal deckte damals der New Yorker Nachrichtensender WABC auf. Warum sollte eine Organisation wie die NASA einen Bericht zu einem Thema verhindern wollen, das derart faszinierend ist? Eine Antwort dazu finden Sie möglicherweise in dem Buch „Alternative 3“ von Leslie Watkins unter Beteiligung von David Ambrose und Christopher Miles.\*

Das Buch basiert auf einem Video aus dem Jahre 1977, der ein geheimes Weltraumprogramm aufdeckt, das durch eine internationale Verschwörung, die auch Russen und Amerikaner mit einschloß, durchgeführt wird. Es ist die fesselnde Geschichte von

---

\* Das Buch „Alternative 3“ wurde zuerst in England verlegt. Den ersten Druck in den USA ermöglichte der Verlag Avon Books, eine Abteilung der Heart Corp., 959 Eighth Avenue, New York, N.Y., 10019, im Jahre 1979

Astronauten, die ihr Schweigegelübde brechen, verschwundenen Wissenschaftlern, Mord und einer etablierten Sklavengesellschaft auf den Mond- und Marsbasen! Das Buch behauptet auch, daß Menschen schon im Jahre 1962 auf dem Mars gelandet sein sollen.

Es ist nicht meine Absicht, an dieser Stelle zu beweisen, daß es auf dem Mars eine Kolonie gibt oder zumindest gab. Ich habe diese Informationen hier mit eingeflochten, damit der Leser versteht, daß auf dem Mars noch ein, von unserer Geschichte absolut unabhängiges Szenario von Statten geht! Diejenigen, die gerne mehr über die eben angerissenen Dinge erfahren möchten, können dies durch „Hoagland<sup>1</sup> s Mars“ und „Alternative 3“ erreichen. Trotzdem ist es sicherlich interessant zu erfahren, daß die Filmdokumentation „Alternative 3“ Ende der 70er Jahre von einer Fernsehstation in San Francisco ausgestrahlt wurde. Es heißt, daß man der Fernsehstation daraufhin für den Wiederholungsfall mit dem Lizenzzug drohte. Der Film wurde nicht mehr gezeigt.

Die Leiter des 'Montauk-Projektes' wußten, daß es eine Kolonie auf dem Mars gab. Es ist mehr als nur eine Annahme, daß sie selbst Teil der Verschwörung waren. Der Mars war deshalb so interessant für die Forscher, weil ihnen klar geworden war, daß dort eine alte Technologie vorzufinden war. Sie wußten, daß irgend jemand diese Pyramiden gebaut hatte und sie keine natürlichen Steinformationen waren. Den Informationen zufolge, die meine Partner und ich bisher aufzufinden in der Lage waren, ist es den Menschen der Marskolonie nicht möglich, in das Innere der Pyramiden einzudringen, geschweige denn in die darunter liegende Basis. Entweder waren die Eingänge irgendwie versiegelt oder man konnte sie einfach nicht finden. Tatsächlich stellte sich während der Experimente heraus, daß die große Pyramide auf dem Mars besser versiegelt war, als die Cheopspyramide! Trotz der fortgeschrittenen Technologie, die den Verschwörern zur Verfügung stand, war es unmöglich, in die Pyramiden einzudringen.

Die Wissenschaftler von Montauk entschlossen sich, den Tunnel direkt unter die Pyramide, in das unterirdische System, zu richten. Die neue Montauk-Technologie bot die erforderlichen Möglichkeiten, um in der Lage zu sein durch eine Raumkrümmung in den Untergrund einzudringen. Dort befand sich ein uraltes Höhlensystem, das als Zielpunkt dienen sollte. Man war davon überzeugt, daß es von einer ebenso alten Zivilisation errichtet und auch überwacht worden war. Das Zeittor nahm der Operation jegliches Risiko, da wir hindurchschauen und alles überprüfen konnten. Wir hatten eine ganze Batterie von Monitoren aufgebaut, auf denen alles was Duncan visualisierte, erscheinen konnte. Dies gab uns die Möglichkeit das gegenwärtige Leben auf dem Mars zu sehen! Live und in Farbe! Um nun die unterirdische Basis zu finden, bewegten wir einfach das andere Ende des Tunnels so lange hin und her, bis ein Korridor erschien. An diesem Punkt veranlaßten wir Duncan das Zeittor zu stabilisieren, und das Spezialteam war nun in der Lage, durch den Zeittunnel von Montauk direkt in die unterirdische Basis auf dem Mars zu marschieren!

Inzwischen war es für Duncan nicht mehr nötig, die ganze Zeit über im Sessel zu verharren. Wir hatten gelernt, Duncan's Funktionen zu speichern und durch den Computer den Tunnel zu stabilisieren, indem er die gespeicherten Signale einfach regelmäßig aussendete. Der Computer war nun in der Lage den Sender für eine kurze Zeit selbst zu steuern und hatte genügend Speicherkapazität zur Verfügung, um den Zeitfluß für etwa vier Stunden aufrecht zu erhalten. Wenn Duncan bis zu diesem Zeitpunkt nicht zurückgekehrt war, verschwand die erzeugte Gedankenform aus unserer Realität. In einem solchen Fall mußte dann die Gedankenform völlig neu aufgebaut werden. Man benötigte also immer eine lebendige Person zum Starten des neuen Impulses. Duncan erschuf ein Zeittor und hielt es durch Konzentration offen. Nachdem der Tunnel geschaffen war, konnten wir auf Band aufnehmen, was Duncan an Gedankenformen erzeugte, um dann mit Hilfe dieses Bandes neue Zeittore ohne Duncans

Mithilfe zu erschaffen. Das ganze System wurde kontinuierlich weiter ausgebaut, verfeinert und perfektioniert. Wenn Duncan einmal eine Zeitverbindung hergestellt hatte, wurde diese auf Band aufgezeichnet. Da er auch manchmal so seine Schwierigkeiten hatte, eine Gedankenform herzustellen, half ihm die Aufzeichnung, eine solche leichter, und dazu noch automatisch aufzubauen. Es wurde schließlich eine komplette Bibliothek mit solchen Bändern angelegt, um im Falle eines Falles nicht auf Duncan angewiesen zu sein. Auf diese Art war es ihm später möglich, selbst durch die Zeittunnel zu reisen! Und hier wird die ganze Sache nun richtig interessant!

1982/83 wurde Duncan mit für das Team ausgewählt, das auf den Mars ging! Mit Hilfe der Zeittore war der Mars nach intelligentem Leben abgesucht worden. Man mußte 125.000 Jahre zurückgehen, bevor etwas geortet werden konnte. Mir selbst ist nicht bekannt, was sie dort gefunden haben und was mit den gesammelten Informationen geschehen ist.. Duncan scheiterte bei dem Versuch Zugang zu diesen Informationen zu bekommen, da sie sehr gut versteckt und bewacht sind. Meiner Meinung nach dient die große Pyramide auf dem Mars als eine Art Antenne. Möglicherweise ist sogar Technologie im Inneren der Pyramide verborgen. Nach Duncan's Aussage war er ins Pyramideninnere gereist und fand dort eine fortgeschrittene und auch funktionierende Technologie vor, die er selbst als „Sonnensystem-Verteidigungsanlage“ bezeichnete. Seiner Aussage nach hatten die Wissenschaftler von Montauk vor, dieses Abwehrsystem auszuschalten. Es mußte ausgeschaltet werden bevor weitere Schritte möglich waren. Das System wurde also abgeschalten und zwar rückwirkend auf 1943.

Interessanterweise ist dies das Datum, das unter vielen UFO-Forschern als Beginn der großen UFO-Welle (der Neuzeit) genannt wird.

Es gibt von meiner Seite an dieser Stelle nicht viel mehr über das Mars-Projekt zu sagen, außer, daß Schwarzenegger's Hollywoodverfilmung „Total Recall“ auf den geschilderten Ereignis-

sen basiert, um die Öffentlichkeit über einen Science-Fiction Film langsam mit der Realität zu konfrontieren. (Ähnlich verhielt es sich auch mit der Geschichte um den überlebenden Außerirdischen aus dem sog. „Rosewell-Absturz“ von 1949, verfilmt in dem Streifen „ET.“; Anmerkung des Verlegers). Die Art der Verwendung des Sessels in „Total Recall“ ist der Methode des Montauk-Chairs verblüffend ähnlich!

Die Zeitreisen wurden fortgesetzt, und bis zum 12. August 1983 wurden noch unzählige Missionen durchgeführt. An diesem Tag wurde dann die endgültige Rückkopplung mit dem 12. August 1943, dem Tag des ‘Philadelphia-Experiments’ und des Verschwindens der *USS Eldridge* gemacht.

# 15

## **BEGEGNUNG MIT DER BESTIE**

Ab dem 5. August 1983 wurden wir angewiesen den Sender ohne Unterbrechung laufen zu lassen. Wir gingen dieser Anordnung nach, doch es ereignete sich nichts Ungewöhnliches bis zum 12. August. Dann geschah etwas sehr Seltsames. Urplötzlich begannen die Geräte sich mit irgend etwas gleichzuschalten und damit synchron zu aufer. Wir hatten keine Ahnung in welche Funktion sich die Geräte einschalteten, bis plötzlich Stück für Stück die *USS Eldridge* in dem Zeitor auftauchte! Wir hatten uns in die Frequenz der *Eldridge* „eingeklinkt“!

Ob dies reiner Zufall oder gezielt geplant war, weiß ich nicht. Hätten die Montauk-Forscher jedoch gezielt Kontakt mit der *Eldridge* aufnehmen wollten, wäre tatsächlich der 12. August der einzig mögliche Zeitpunkt gewesen. Wie bereits erläutert hängt dies mit dem natürlichen Biorhythmus der Erde zusammen (was man während der Aufbauphase des Projekts herausgefunden hatte), und die *Eldridge* war am 12. August 1943 verschwunden. Und jetzt geschah das Unglaubliche! Der Duncan von 1943 erschien zusammen mit seinem Bruder Edward Cameron, alias Al Bielek. Beide waren ja Mitglieder der Besatzung der *Eldridge* gewesen! Um ein Zeitparadox oder andere Negativeffekte zu verhindern, mußten wir den Duncan von 1983 davon abhalten, sein Selbst von 1943 zu sehen oder ihm zu begegnen! Das ganze Projekt nahm nun apokalyptische Ausmaße an. Naturgesetze wurden gebrochen, und keiner der Beteiligten fühlte sich mehr wohl bei der Geschichte. Drei meiner Kollegen hatten mir gegenüber bereits über mehrere Monate hinweg ihr Mißgefallen über den Fortgang des Projekts geäußert. Wir hatten uns über die Zeitexperimente und die möglichen negativen Folgen unterhalten. Uns war klar, daß sie das Karma unseres Planeten verändern

konnten, und so hofften wir, daß sich das Projekt selbst irgendwie zerstören würde.

Schließlich kamen wir zu dem Entschluß, das Projekt mittels eines Programmes zu sabotieren, das nur Duncan aktivieren konnte. Dieses Programm wurde gestartet, indem jemand die Worte „The Time is now“ („Die Zeit ist gekommen“) in Duncan's Ohr flüsterte, während er im Stuhl saß. Im selben Moment erschuf Duncan in seinem Unterbewußtsein die Gedankenform eines gewaltigen Monsters, die der Sender natürlich sofort übertrug. Es entstand ein riesiges haariges, hungriges und sehr wütendes Monster, das sich jedoch nicht innerhalb der unterirdischen Anlage materialisierte, sondern irgendwo auf dem Stützpunkt! Es fraß alles was es finden konnte und zerstörte alles was ihm in den Weg kam. Mehrere Menschen wurden Augenzeugen dieses Phänomens, doch fast jeder malte ein anderes Bild von der Bestie. Es war demnach zwischen knapp drei und 10m groß, je nachdem, wer es beschrieb. Ich persönlich schätze seine Größe auf ca. 2.80 m. Angst verursacht manchmal seltsame Phänomene bei den Menschen und keiner der Zeugen konnte eine wirklich exakte Beschreibung des Monsters liefern. Niemand war im Moment des Erscheinens in der Lage, ruhig und gefaßt einen klaren Gedanken zu fassen, geschweige denn das Aussehen des Monsters genau zu analysieren.

Mein Vorgesetzter gab mir den Befehl, die Generatoren auszuschalten, um das für ihn nicht erklärbare Phänomen zu beenden. Da diese Maßnahme nicht den gewünschten Erfolg zeitigte, beschloß man es auf andere Weise zu versuchen. Man entschied, den Transmitter auch auszuschalten und machte zwei unterschiedliche Anstrengungen in dieser Richtung. Ein Mann wurde auf die Eldridge zurückgeschickt, um auch dort den Sender abzuschalten. Für den Fall das dies nicht funktionieren sollte, hatte er die Anordnung, den Transmitter zu zerstören. Außerdem versuchten der Leiter des Projektes und ich, den Montauk-Sender auszuschalten, und als dieser Versuch fehlschlug, trennten wir das Energieversorgungssystem des Stützpunktes vom Haupt-

stromnetz. Leider war uns auch jetzt noch nicht der gewünschte Erfolg beschieden.

Wir versuchten es im basiseigenen Kraftwerk selbst und durchschnitten die Kabel, die vom großen Transformator in die unterirdische Anlage verliefen. Mit einem Schneidbrenner ausgerüstet zertrennte ich die Leitungen. Ich mußte dabei sehr vorsichtig vorgehen, da die Leitungen sehr heiß wurden. Doch auch diese Aktion verlief erfolglos und die Lichter der Sendestation blieben an.

Ich kam auf die Idee, daß es vielleicht noch eine andere Stromversorgung geben könnte. Wir liefen zum Transformatorenhäuschen, daß sich neben der Sendestation befand und zerschnitten alle Kabel, die aus dem Boden kamen. Jetzt gingen alle Lichter auf dem Stützpunkt aus und auch der Computer hörte auf zu arbeiten. Die Lichter in der Sendestation brannten aber immer noch!

Also rannten wir in die Sendestation und zogen alle Kabel und Stecker aus dem Pult, durch das der Sender kontrolliert wurde. Ebenso die Kabel, die direkt vom Transmitter kamen. Nun gingen auch die Lichter in der Sendestation aus, doch der Sender lief noch immer.

Mir blieb nur ein Ausweg - ich hetzte in den ersten Stock, zerlegte die einzelnen Geräte, zerschnitt die Verbindungen und zerstörte die Gehäuse. Zu guter Letzt hatte ich genügend Verbindungen durchtrennt, so daß der Sender kurz aufstöhnte und schließlich langsam erstarb!

Alle Lichter waren erloschen. Wir hatten es geschafft. Noch heute kann man die Schweißstellen sehen, an denen ich die Leitungen durchtrennt habe.

Zum gleichen Zeitpunkt blieb dann auch das Monster stehen und verflüchtigte sich wieder in den Äther. Das Zeittor schloß sich und das Schreckensszenario war vorbei.

Nachdem wir nun den Sender gestoppt und die Dinge sich einigermaßen beruhigt hatten, fanden wir heraus was nun eigentlich geschehen war. Nachdem wir alle Schalter und Sicherungen im



Kraftwerk ausgeschaltet hatten, war kein einziges Licht auf dem Stützpunkt ausgegangen. Es hatte aber keine Stromversorgung mehr zur Basis gegeben! Als ich dann die Leitungen und Kabel, die in die Sendestation gingen durchtrennt hatte, fielen zwar die Lichter samt dem Computer aus, nichtsdestoweniger hatte der Sender weiter funktioniert! Das System war in einen „Freie-Energie-Modus“ übergegangen. Das heißt, es entzog dem Äther genügend Energie, um sich selbst zu versorgen! Beide Systeme (der Generator auf der *USS Eldridge* am Ende des Tunnels im Jahre 1943 und der andere in Montauk 1983) waren auf unerklärliche Art und Weise zusammengeschlossen. Gewaltige Mengen an Energie fluteten zwischen den Generatoren hin und her. Mit soviel Energie zwischen den beiden System blieben alle unterbrochenen Schaltkreise trotzdem aktiv und die Lichter blieben an.

Von noch größerer Bedeutung war, daß die Generatoren die Verbindung von 1943 nach 1983 aufbauten und auch aufrecht erhielten. Durch die hin und her wechselnde Energie zwischen den Generatoren entstand ein beständiger Wirbel zwischen den Zeiten. Dieser diente, wie bereits erwähnt, als Ankerpunkt, von dem aus verschiedene neue Zeittunnel an jeden beliebigen Ort in der Zeit gerichtet werden konnten. Wenn jemand beispielsweise von 1983 nach 1993 reisen wollte, wurde zuerst der '43-'83er Tunnel als Ankerpunkt aufgebaut. Dann erschien gewöhnlich die Projektion von 1993 (oder welcher Punkt auch immer angesteuert war) am '83er Ende.

Wollte jemand nach 1923, wurde die Projektion vom '43er Ende her aufgebaut. Zeiten zwischen den Jahren 1943 und 1983 konnten durch beide Enden erreicht werden. Jahre vor 1963 erreichte man durch das '43er Ende, Jahre nach 1963 durch das andere Ende.

Das soll nicht heißen, daß alle Zeitreisen auf diese Art durchgeführt werden mußten. Doch waren während der Experimente keinerlei Generatoren in der Vergangenheit oder in der Zukunft gefunden worden, die man mit dem vorhandenen System hätte

verbinden und einen Tunnel in solcher Größe und Kraft hätte aufbauen können. Es gibt natürlich eine Reihe anderer Generatoren, aber die „passende“ Verbindung hätte hergestellt werden müssen. Eine solche Verbindung hätte eines sog. 'witness effects', eines „Zeugen-Effektes“, bedurft.

Das Hauptwort „Zeuge“ bezieht sich in seiner okkulten Bedeutung auf ein Objekt oder einen Gegenstand, der mit einer Person oder etwas anderem verbunden ist. Beispielsweise könnte die Haarlocke oder das Photo eines Menschen als „Zeuge“ dienen, d.h. eine Rückverbindung zu dieser Person schaffen. Das Verb „bezeugen“ beschreibt den Vorgang, bei dem „man solch einen „Zeugen“ einer Person nutzt, um dadurch Zugang zu dessen Unterbewußtsein zu erlangen oder auf irgend eine Weise Wirkung auf die jeweilige Person auszuüben. (Beispiel: Voodoo-Puppe). Beim 'Montauk Projekt' gab es drei verschiedene Arten des „Zeugen-Effektes“. Man könnte sie als drei verschiedene „Zeugen-Ebenen“ bezeichnen.

Bei der ersten Art handelte es sich um lebende Menschen, die sich auf der *Eldridge* befunden hatten. Alle Personen, die das Experiment damals überlebt hatten, wurden aufgesucht und 1983 in das 'Montauk Projekt' eingebunden. Das betraf auch Menschen, die sich seit dem 'Philadelphia Experiment' wieder inkarniert hatten (= wiedergeboren wurden). Duncan und Al Bielek waren zwei der Hauptzeugen von 1943.

Die zweite Ebene befaßte sich mit der verwendeten Technologie.

Der Null-Zeit-Referenz-Generator (der zuvor als das „Karussell“ bezeichnet wurde) der auf der *Eldridge* Verwendung gefunden hatte, kam auch in Montauk zum Einsatz. Als die *Eldridge* 1946 schließlich aus dem Verkehr gezogen wurde, lagerte man den „Karussell“-Generator ein. Schließlich wurde er nach Montauk gebracht und in das System mit eingebaut. Zusätzlich zu dem „Karussell“ gab es noch zwei merkwürdige

Sende-Empfänger\* („transceiver“), die die zwei Projekte miteinander verbanden. Es waren sogenannte „cross time“-Sender, die in der Lage waren durch die Zeit zu senden. Sie waren unabhängig von der Zeit, und wurden benutzt, um die beiden zeitlich getrennten Projekte miteinander zu verbinden.

Die dritte Ebene des Zeugen-Effekts war der planetarische Biorhythmus. Den Ausdruck „Biorhythmus“ verwendet man in der Esoterik, um der höheren Ordnung, die das Leben in einem Organismus reguliert, einen Namen zu geben. Biorhythmen sind eine Ausdrucksform der Resonanz, auf der die Natur basiert. Beim Menschen sind beispielsweise sowohl der Schlaf- als auch der Essensrhythmus vom Biorhythmus abhängig. Sicherlich gibt es viele mehr, die man studieren könnte - eine schier unendliche Fülle. Betrachtet man die Erde als einen Organismus, findet man auch hier Biorhythmen. Die Jahreszeiten und die tägliche Drehung der Erde sollen hier als Beispiele genügen. Die Wissenschaftler von Montauk erforschten die Biorhythmen der Erde und ihre Beziehung zum gesamten Universum bis zur Erschöpfung. Man entdeckte schließlich, daß es einen planetarischen Hauptrhythmus gibt, der seinen Höhepunkt alle zwanzig Jahre hat. Das ‘Philadelphia Experiment’ fand 1943 statt. ‘Montauk’ fand seinen Höhepunkt 1983, also vierzig Jahre später, und konnte daher als potenter „Zeuge“ dienen. Es ermöglichte die Verbindung zwischen den beiden Projekten. Ich sollte ebenfalls bemer-

---

\* Es gelang mir ein paar der Transceivers, die beim Projekt verwendet wurde, in meine Hände zu bekommen. Bis zum heutigen Tag ist es mir nicht gelungen sie selbst noch ihren Verwendungszweck voll zu verstehen. Es ist auch unmöglich irgendwelche Literatur oder Baupläne darüber zu finden. Der einzige Weg ist der, Leute zu befragen, die damit gearbeitet haben. Das einzige was ich so herausfinden konnte war, daß sie Maschinen sind, die unter höchster Sicherheitsstufe stehen. Fachpersonal mit dem ich gesprochen hatte, teilte mir mit, daß sie für den Stealth-Fighter (neuentwickelter Überschalldüsenjäger der US-Airforce) verwendet werden, doch auch sie wüßten nicht den genauen Verwendungszweck.

ken, daß es vielleicht möglich gewesen wäre, die Verbindung zwischen den beiden Zeitabschnitten auch ohne diesen Zeugen-effekt herzustellen - seine Verwendung erwies sich jedenfalls als sehr hilfreich.

Der Leser sollte nun ein gewisses Grundverständnis über die Theorien haben, die dem 'Montauk Projekt' zugrunde lagen.

Nach den bizarren Ereignissen vom 12. August 1983 wurde der Stützpunkt blitzartig geräumt. Die Energieversorgung wurde wiederhergestellt, obwohl sich die ganze Anlage in chaotischem Zustand befand. Die meisten am Projekt beteiligten Menschen wurden sofort einer eingehenden Untersuchung mit anschließender Gehirnwäsche unterzogen.



### ZERSTÖRTES GEBÄUDE

Den Erzählungen zufolge ist dies eines der Gebäude, die von dem Monster zerstört wurden. Es befindet sich südlich vom Hauptstützpunkt.

# 16

## **DIE BESCHAFFENHEIT DER ZEIT**

Dieses Buch wird sicherlich einige Fragen aufwerfen, speziell über die Beschaffenheit der Zeit selbst. Nachdem ich bereits vor zahlreichen Gruppen Vorträge gehalten habe, werde ich versuchen hier ein paar Punkte zu klären, die offensichtlich manchen Menschen Probleme bereiten.

Zum Ersten: Sowohl die Zukunft, wie auch die Vergangenheit können verändert werden. Ich benutze gerne das Schachspiel, um anhand eines Beispiels das Ganze etwas zu verdeutlichen. Beim Schach gibt es möglicherweise dreißig Züge in einem Spiel. Jeder einzelne dieser Züge gibt dem Spiel ein neues Bild und damit eine neue Ausgangsposition. Wenn nun jemand in der Zeit zurückgehen und nur einen dieser Züge verändern würde, hätte das zur Konsequenz, daß das Spiel von diesem Zeitpunkt an einen völlig anderen Verlauf nehmen würde.

Die Zeit könnte man als eine Art hypnotisches Pulsieren beschreiben, dem wir alle unterbewußt zustimmen und somit ausgesetzt sind. Ist nun jemand in der Lage, die Zeit in irgend einer Weise zu manipulieren, manipuliert er gleichzeitig unsere unterbewußten Betrachtungen und Erfahrungen. Daher würde es auch nicht notwendigerweise auffallen, wenn jemand die Zeit tatsächlich manipulierte! (Außer den Manipulierenden kann ja auch niemand wissen, daß die Zeit, sprich die Zukunft eigentlich anders verlaufen wäre.)

Das würde bedeuten, daß wir lediglich Schachfiguren auf einem großen Schachbrett sind.

Bis zu einem gewissen Grad ist das auch korrekt. Beispielsweise behaupten in Pension gegangene Generäle, daß sie nur das Werkzeug der internationalen Bankiers (auch Illuminati genannt) gewesen wären. Es mag weit hergeholt erscheinen, aber

möglicherweise würde es keine Kriege geben, wenn die Generäle in das zynische Ränkespiel der internationalen Bankiers und deren politische Vernetzung eingeweiht wären.

Als weiteres Beispiel führe ich Homer's „Ilias“ an, das die Geschichte des Trojanischen Krieges erzählt. Diesem Epos zufolge, haben die Götter (vermutlich Außerirdische) die Wesen auf der Erde sprichwörtlich wie auf einem Schachbrett manipuliert. Die Erzählung ist voll von Intrigen zwischen den Sterblichen und den Göttern. Die Verschwörungen sind so verzwickelt und ineinander verwoben, daß man manchmal den Eindruck hat, daß uns Homer mit seiner mikrokosmischen Anschauung eventuell auf die Geschehnisse im gesamten Universum hinweisen und darauf vorbereiten möchte.

Wie auch immer die Dinge im großen Überblick aussehen mögen - wir alle sind Mitspieler in dem Spiel, daß wir „Zeit“ nennen. Es ist offensichtlich, daß wir uns vor solchen Manipulationen nur schützen können, indem wir versuchen mehr Wissen über die Beschaffenheit der Zeit zu erlangen. Ob wir dies über den inneren Weg, über Meditation und Kontemplation erreichen oder ob wir ein ausgedehntes Astrophysik-Studium anstreben, bleibt natürlich dem freien Willen eines jeden überlassen.

Allerdings können wir niemals mehr sagen, wir hätten von nichts gewußt!

Natürlich haben die Wissenschaftler auch die Zukunft eingehend erforscht. Sie hatten sogar die Möglichkeit, „verschiedene Zukunften“ des gleichen Zeitabschnittes zu betrachten. Hatten sie ein Szenario entdeckt, das ihren Vorstellungen entsprach, schickten sie jemanden durch den Tunnel in diese Zeit. Dadurch wurde diese Zukunft „fixiert“, d.h. sie wird einmal so eintreffen.

Dieser Zeitpunkt war nun mit dem Zeitpunkt verbunden, von dem aus die Verbindung hergestellt worden war. Dies wiederum erzeugte eine Art Schleife, die nun ihrerseits fixiert war. (In diesem Zusammenhang möchten wir darauf hinweisen, daß

sich seriöse Universitäten in den USA mittlerweile mit der Erforschung sog. „Paralleluniversen“ befassen; Anm. d. Verlegers)

Ein Beispiel hierzu: Nehmen wir an, man betrachtete sich verschiedene Zukunftsmöglichkeiten, mit verschiedenen Präsidenten.

Sollten sich die Forscher nun für „Sam Jones“ als Präsidenten entschieden, würde die durch den Tunnel in diese Zeit gesandte Person, Sam Jones als Präsidenten unwiderrufbar manifestieren. Trotzdem heißt das nicht, daß weitere Manipulationen seitens der Wissenschaftler diese fixierte Zukunft nicht nochmals oder noch weiter verändern könnten.

Jetzt, da ich dieses Buch schreibe, befinden wir uns in einer solchen Zeitschleife. Sie reicht von dem Zeitpunkt, zu dem die Wissenschaftler von Montauk in die Vergangenheit eingedrungen sind, bis zu dem Punkt, an dem sie in die Zukunft eindringen. Diese Zukunft ist damit schon unwiderruflich fixiert. Das bedeutet jedoch nicht, daß wir alle hoffnungslose Sklaven in den Händen von Zeitmanipulierern sind. Zwar hat das menschliche Unterbewußtsein seine automatische oder hypnotische Ebene, es trägt aber ebenso die Saat für den freien Willen in sich: unsere Träume! Wenn Sie in der Lage sind zu träumen, können Sie diese Träume auch manifestieren, also in die Realität bringen! Es ist sehr leicht, sich im philosophischen Aspekt dieses Themas zu verlieren. Ich habe dieses Buch geschrieben um Ihnen zu vermitteln, daß bereits mit der Zeit manipuliert worden ist. Dabei wurden einzelne Menschen ausgebeutet und vielen wurde unbeschreibliches Leid zugefügt. Es könnte mit Leichtigkeit als ein Werk der dunklen Mächte bezeichnet werden. Trotzdem steht noch immer eine der Hauptfragen zur Beantwortung offen:

Wer stand denn nun wirklich hinter dem ‘Montauk Projekt’? Ein Abgrund von Verschwörungen und Intrigen tut sich auf, wenn wir hinter die Kulissen blicken. Unzählige verschiedene Szenarios sind grundsätzlich möglich, und wir begeben uns auf

ein Terrain, mit dem man sich gesondert befassen müßte (das am Ende dieses Buches aufgeführte Buch „Geheimgesellschaften und ihre Macht im 20. Jahrhundert“, von Jan van Helsing, erschienen im Ewert-Verlag, könnte Ihnen hier Zugang verschaffen). Religiöse Menschen werden das Thema „Gott und Satan“ ins Spiel bringen, UFO-Anhängern stehen eine ganze Reihe an außerirdischen Über- und Eingriffen zur Verfügung, die als eine mögliche Übernahme unseres Planeten oder sogar des ganzen Sonnensystems interpretiert werden könnten, die Linken werden ihrerseits den CIA und die Geheime Weltregierung (Illuminati) beschuldigen.

Ich persönlich glaube, daß die genannten Aspekte sicherlich Teilbereiche des ‘Montauk Projektes’ erklären können, und ich hoffe sehr, daß durch mein Buch eine ganze Reihe anderer Menschen, die auf irgendeine Weise beteiligt waren, ihr Schweigen brechen werden. Wir brauchen einfach weitere Antworten und weniger Geheimniskrämerei!





### Planetarischer Kreuzungspunkt:

Eine Verkehrsdrehscheibe (traffic circle) auf dem Montauk-Stützpunkt. Auf der linken Seitesieht man die Kantine, rechts den Schlafsaal. In der Mitte der Drehscheibe befindet sich ein Kreuzungspunkt des planetarischen Magnetgitternetzes. Normalerweise beschreibt der Ausdruck „Gitternetz“ eine regelmäßige Anordnung von horizontalen und vertikalen Linien. Im

Bereich der Esoterik beschreibt ein „Gitternetz“ ein intelligentes geometrisches Muster. Auch die Erde ist mit ihren Energien in solch einem Muster organisiert. Gelingt es, diese Kreuzungspunkte richtig anzuzapfen, können sie die ganze Erde mit freier Energie versorgen. Vom I. Weltkrieg an standen fast alle Militärstützpunkte auf solch einem Kreuzungspunkt, der normalerweise durch einen Kreis erkennbar ist, der ihn ganz umschließt.

# 17

## DER STÜTZPUNKT WIRD GESCHLOSSEN

Nach den Geschehnissen des 12. Augusts 1983 verließ man den Stützpunkt in Montauk. Bis zum Jahresende war keine Menschenseele mehr auf der Basis zu sehen.

Im Mai oder Juni 1984 wurde eine Spezialkommando der „Black Berets“ auf das verlassene Gelände geschickt. Meines Wissens handelte es sich um „Marines“, und ihr Befehl lautete, auf alles zu schießen, was sich dort bewegte.

Jedes Lebewesen dort sollte beseitigt werden!

Den Black Berets folgte ein zweites Team mit dem Auftrag alle Geräte vom Stützpunkt zu entfernen, durch die man Rückschlüsse auf das Projekt hätte ziehen können.

Danach bereitete man das Versiegeln der unterirdischen Anlagen vor, indem zuerst einmal belastendes Material entfernt wurde.

Ich habe gehört, daß man während dieser Arbeiten auch einen Raum gereinigt hat, in dem hunderte von Skeletten gelegen haben sollen.

Etwa sechs Monate später erschien eine ganze Kolonne Betonmischwagen auf dem Stützpunkt. Viele Zeugen beobachteten, daß die großen unterirdischen Anlagen mit Flüssigbeton aufgefüllt wurden. Das schloß auch das vollgießen der Fahrstuhlschäfte mit ein.

Die Tore wurden geschlossen und der Stützpunkt endgültig verlassen.

# 18

## MONTAUK HEUTE

Wenn heute jemand nach Montauk Point hinausfährt und auf dem öffentlichen Parkplatz neben dem alten Leuchtturm parkt, hat er von dort aus einen guten Blick auf den riesigen Radarreflektor, der sich auf dem Dach der Sendestation befindet. Wer entweder mutig oder nicht ganz bei Trost ist, kann dem Feldweg folgen, der zum Stützpunkt führt. Die meisten Tore an den Eingängen sind inzwischen verbogen oder aus den Angeln gerissen und ermöglichen dadurch einen leichten Zugang. Urheber dieser Schäden sind vermutlich ortsansässige unter Alkoholeinfluß stehende Jugendliche, die des öfteren wilde Parties auf dem Stützpunkt feiern.

Jedenfalls ist das Betreten des Geländes durch die New-York-State-Park-Rangers verboten worden, die regelmäßig in der Gegend patroullieren.

Ich möchte an dieser Stelle anmerken, daß ich diese Informationen nicht zusammengetragen habe, um Menschen nach Montauk zu locken. Natürlich wird der eine oder andere Leser nach Lektüre dieses Buches sehr neugierig geworden sein. Ich empfinde es daher als meine Verantwortung, Sie zu warnen! Ich bin mir zwar über die gesetzlichen Einzelheiten nicht ganz, im klaren, kann jedoch mit Bestimmtheit sagen, daß ein Betreten des Stützpunktes streng verboten ist. Sie betreten das Gelände also auf eigene Gefahr und Verantwortung!

Auch mögen unvorhergesehene Umstände auftreten, die durchaus als gefährlich einzuschätzen sind. Zwei auch in das 'Montauk Projekt' verwickelte Bekannte, besuchten die Basis in den späten achtziger Jahren. Sie behaupten, daß sie entführt wurden und sich nur an einen kleinen Teil dessen erinnern, was ihnen widerfahren ist.

Ein Zeuge hatte im August 1991 gemeldet, Videokameras auf dem Dach der Sendestation gesehen zu haben. Das ist eine völlig neue Entwicklung der Dinge, und erscheint natürlich als sehr seltsam, da es sich um eine verlassene Basis handelt! Weiterhin liegen uns Berichte vor, daß die unterirdische Basis geöffnet und erneut in Betrieb genommen worden sein soll. Diese Aussagen sind bisher noch rein spekulativer Natur, sollen aber eine Warnung für jeden sein der vor hat, Montauk zu besuchen.

# 19

## VON NEUMANN LEBT!

Nachdem das Konzept für dieses Buch stand, kam es zu einer ganz neuen Entwicklung. Dabei handelt es sich um Ereignisse, die schon viele Jahre zuvor begonnen hatten, aber erst vor kurzem ihren Abschluß fanden.

Es dreht sich dabei um John von Neumann und bestätigt die Theorie, daß dieser nicht, wie bisher angenommen, 1958 verstorben war!

Im Jahre 1983 wurde ich von einem meiner Freunde kontaktiert, der nördlich von New York lebt und den ich hier nur als Klark bezeichnen werde. Klark wußte, daß ich am Kommunikationstechnik interessiert war und erzählte mir von einem alten Ausschußwarenhändler, den wir Dr. Rinehart<sup>\*</sup> nennen wollen. Rinehart galt schon als eine Art Legende in der lokalen „Ausschußwaren-Szene“. Klark erzählte mir, daß Rinehart's Kollektion selbst Geräte aus den 30er und 40er Jahren vorzuweisen habe! Unter dem Vorwand ihm seine Geräte komplett abzukaufen, wurde ein Treffen vereinbart. Klark stellte mich vor und Rinehart zeigt mir sein komplettes Angebot. Da er es wirklich loswerden wollte, zeigte er mir alles, was er hatte. Sein Preis war mir jedoch entschieden zu hoch. Ein ziemlich großer Teil der Geräte war nur noch als Müll zu bezeichnen und es hätte wahrscheinlich genauso viel gekostet, es *auf* den Schrottplatz zu fahren.

Meiner Schätzung nach waren seine Preise wirklich maßlos überhöht, und ich war überzeugt, daß er ein bißchen durchgedreht sein müsse. Offensichtlich wurde er sogar noch verrückter,

---

\* Dr. Rinehart ist ein Pseudonym und wird verwendet, um das Privatleben der Person zu schützen

nachdem er mich getroffen hatte. Klark besuchte Rinehart danach erneut alleine und wurde an der Türe mit einem Gewehr begrüßt! Er zielte mit der Waffe auf Klark und brüllte ihn an, daß er dieses Arschloch Preston nie wieder auf seinem Grundstück sehen wolle. Außerdem würde er Klark, Preston oder deren Freunde sofort erschießen, falls sie sein Grundstück noch einmal betreten sollten! Klark versuchte den alten Mann zu beruhigen und fragte nach der Ursache für dieses plötzliche Verhalten. Er hatte keine Ahnung, was der Grund für diese äußerst seltsame Reaktion sein konnte. Rinehart erzählte ihm, daß Preston in der Nacht des selben Tages, an dem sie zusammen bei ihm gewesen seien, zurückgekommen wäre und ihn bestohlen hätte. Wie sich dann herausstellte, war jemand in dieser Nacht in Rinehart's Haus eingedrungen, hatte ihn gefesselt, das Haus auf den Kopf gestellt und ihm sein ganzes Geld geraubt. Da ich es mit Sicherheit nicht war, war uns die ganze Sache ein Rätsel. Im Lauf der Jahre waren mir diese seltsamen Umstände um Dr. Rinehart dann langsam aus dem Gedächtnis gegliiten. Als nun aber die Gehirnwäsche weiter nachließ und meine Erinnerung zurückkehrte, wurde mir schlagartig bewußt, wer Dr. Rinehart wirklich war.

Er war niemand anderer als John Eric von Neumann, der Kopf des 'Philadelphia Experimentes', wie auch des 'Montauk Projekts'.

Vor vielen Jahren, ungefähr 1958, war John von Neumann einem „Zeugenumsiedlungsprogramm“ zugewiesen worden, das ihm eine neue Identität verschaffte. Er lebte fortan als Dr. Rinehart und übernahm die Rolle eines Ausschußwarenhändlers im New Yorker Hinterland. Er blieb für die Behörden jederzeit abrufbereit und arbeitete für diese wann immer er gebraucht wurde.

Manchmal blieb er monatelang verschwunden. Dieser Mann sah nicht nur wie John von Neumann aus, sondern auch seine Doktorarbeiten in Mathematik und Physik hingen an der Wand und kamen aus Deutschland! Trotzdem behauptete er, daß er die USA nie verlassen hätte. Es war auch sehr augenscheinlich, daß

sich jemand an seinen Fähigkeiten, wie auch an seinem Gedächtnis zu schaffen gemacht hatte. Ich habe darüber mit Al Bielek gesprochen und wir sind zu dem Schluß gekommen, daß meine Anwesenheit in von Neumann's Haus einfach zu viel für ihn gewesen sein muß. Er wird mich vermutlich wiedererkannt haben, was ihm ziemlich wahrscheinlich einen Schock versetzt hat, so daß er uns gegenüber ausflippte.

Einmal davon abgesehen, daß die Geschichte um von Neumann sicherlich sehr faszinierend ist, galt mein Hauptinteresse eigentlich einem sehr seltsamen Empfänger, den er besaß. Dieser wird als FFR 24-Empfänger bezeichnet. Er war mir bei meinem ersten Besuch aufgefallen und war auch weiterhin dort. Nach den vorgefallenen Ereignissen lag mir nicht sonderlich daran, nochmals selbst dort nachzusehen, doch ich sandte verschiedene Personen zu Rinehart, die mir bestätigten, daß der Empfänger noch vorhanden war.

Al Bielek erinnerte sich ebenfalls an John von Neumann und wollte ihn daher auch besuchen. Tatsächlich fand von Neumann, alias Dr. Rinehart, Gefallen an Al. In der Hoffnung, den Empfänger in meine Hände zu bekommen, fuhr ich Al zu Rinehart's Haus. Al stieg aus dem Auto aus und begrüßte ihn. Ich selbst blieb vorerst im Wagen sitzen, in der Hoffnung, daß er keine Notiz von mir nehmen würde. Doch es begann zu regnen und Rinehart bat Al zum Wohnwagen am anderen Ende des Grundstücks. Dort befand sich auch das technische Zubehör. Rinehart lief an meinem Wagen vorbei und schaute mir direkt ins Gesicht. Er war freundlich und sagte, daß ich auch mitkommen sollte. Offensichtlich hatte mich Rinehart nicht erkannt. Ich folgte ihnen zum Wohnwagen, als wäre niemals etwas zwischen uns geschehen. Al begann mit ihm zu sprechen und ich hörte nur zu. Von Neumann's Identität drang nicht durch. Er trat strikt in der Rolle des Dr. Rinehart auf, als er mit uns sprach.

Als er mit dem Reden aufgehört hatte, sagte ich, daß ich davon gehört hätte, daß er im Besitz einer gewaltigen Empfängerstation sei, die so groß sein sollte, daß schon jeder einzelne Empfänger in

ein Gestell für eine komplette Station normalen Ausmaßes passen würde.

Daraufhin erwiderte er: „Ach dieses Ding! Eigentlich wollte ich es behalten. Aber wie es aussieht, werde ich es ohnehin nie benutzen. Ich kann es ja nicht einmal von der Stelle bewegen. Entweder behalte ich es oder ich werde es verkaufen.“ Dann fragte ich ihn wieviel er wohl dafür verlangen würde, und er meinte für tausend Dollar könnte ich es haben.

Ich sagte ihm, daß Al und mir diese Summe nicht zur Verfügung stände, und er schlug uns einen Handel vor. Al riet mir, ein erstes Angebot zu machen und ich bot 600 Dollar für vier Teile der Station. Er meinte daraufhin, daß das etwas weniger sei, als er ursprünglich verlangt hätte und daß er erst noch darüber nachdenken müsse. Damit verblieben wir vorerst und fuhren nach Hause.

Einige Zeit später wurde ein weiteres Treffen arrangiert. Rinehart sagte, er wäre an Hi-Fi-Zubehör interessiert und wäre bereit, sich auf einen Handel einzulassen. Also suchten wir einiges Hi-Fi-Material zusammen und führen wieder zu ihm hoch. Er sah sich die Geräte an und konnte die Tränen kaum zurückhalten. Er war sehr angetan die Geräte zu sehen und erinnerte sich an die Erfinder, die er noch persönlich kennengelernt hatte. Er entschuldigte sich und sagte, daß er leider nichts von dem was wir ihm mitgebracht hatten verwenden konnte - er wollte Bargeld. Er schlug uns vor, die Geräte zu verkaufen, um danach nochmals zurück zu kommen. Dann könnten wir den Empfänger gegen Bargeld haben.

Also schleppten wir alles nach Long Island zurück. Ich war ziemlich frustriert, aber noch nicht soweit, daß ich die Sache aufgeben wollte. Ich telefonierte mit einigen Leuten und fand eine Adresse heraus, wo ich mein Material verkaufen konnte. Dem Händler war es 750 Dollar wert und ich verkaufte es auf der Stelle.

Ich wollte die Empfänger so schnell wie möglich haben, da Rinehart's Name unter Sammlern wieder an Klang gewann.



Irgend jemand konnte mir den Empfänger noch vor der Nase wegschnappen, wenn ich nicht sofort reagierte!

Ich steckte 800 Dollar ein, nahm ein paar Freunde mit, die mir beim Einladen und beim Transport behilflich sein würden und fuhr erneut zu Dr. Rinehart. Glücklicherweise war es ein sehr schöner Tag und das Wetter machte uns keinen Strich durch die Rechnung.

Dr. Rinehart kam uns entgegen und machte einen recht freundlichen Eindruck. Ich zeigte ihm die 750 Dollar, aber er sagte, er wolle kein Geld, bevor er nicht sicher sei, daß ich mit den Empfängern zufrieden sein würde. Er führte uns durch sein gesamtes Anwesen und zeigte uns schließlich die Empfänger. Ich war sehr überrascht, denn er hatte vier komplette Empfängerstationen und ich hatte nur eine in Erinnerung gehabt! Er war bereit, alle vier Anlagen für die 750 Dollar herzugeben, was sicherlich mehr als fair von seiner Seite her war.

Inzwischen machte er einen sehr angenehmen Eindruck auf mich.

Ich war wirklich etwas verwirrt, denn zu Beginn wollte er 1200 Dollar pro Anlage, was 4800 Dollar für das ganze System ergibt. Nun waren sieben Jahre vergangen und er überließ mir alles für ganze 750 Dollar!

Mittlerweile bin ich überzeugt davon, daß er mir die Empfänger zukommen lassen wollte. Aus welchem Grunde auch immer weiß ich bis heute nicht.

Während ich noch ein bißchen zwischen all dem Zubehör umherstöberte, gingen meine beiden Freunde zum Hühnerschuppen, da sie an einigem Zubehör von „Western Electric“ interessiert waren, das dort gelagert war. Dr. Rinehart saß in einem Stuhl in der Nähe der Empfänger.

Plötzlich wurde mir bewußt, daß er nicht mehr länger Dr. Rinehart war, sondern John von Neumann. Er erinnerte sich an seine wahre Identität und begann zu erzählen.

Er erinnerte sich ganz sicher an mich und erzählte mir Dinge, die von solch brisanter Natur waren, daß ich mich verpflichtete,

nichts von dem je zu wiederholen. Weiterhin erzählte er mir, dass er über die Jahre hinweg viele Millionen Dollar gesehen hätte, die alle auf geheimen Schweizer Bankkonten verschwunden waren. Dieses Geld hätte dazu verwendet werden sollen, viele der am 'Montauk Projekt' beteiligten Menschen für die Leiden und Schwierigkeiten, denen sie ausgesetzt waren, zu entschädigen. Offensichtlich hatte mein erster Besuch vor sieben Jahren bei der geheimen Gruppe hinter 'Montauk' eine Art Signal ausgelöst. Daraufhin war Rinehart / von Neumann in der folgenden Nacht gefesselt und ausgeraubt worden und seine geheimen Kontoauszüge waren verschwunden. Erst jetzt war ihm klar geworden, daß ich mit der Sache nichts zu tun hatte. Es gelang mir nicht, die Empfänger noch vor dem nächsten Tag abzutransportieren. Es war eine Heidenarbeit. Ich nahm die einzelnen Empfänger aus den großen Gestell und zog die Querverbindungen heraus, damit ich sie sicherer transportieren konnte. Rinehart war dabei anwesend und er begann zwischen seinen Identitäten hin und her zu gleiten. Zuerst war er Dr. Rinehart, dann wieder von Neumann. Es war wie bei einem Jo-Jo.

Schließlich blieb er dann John von Neumann. Als John von Neumann behauptete er, aus sehr gutem Grund in den Besitz dieser Empfänger gekommen zu sein. Mit diesen speziellen Geräten sollte es nämlich möglich sein, sich erneut auf eines der beiden Projekte - 'Philadelphia Experiment' oder 'Montauk Projekt' - einzustellen.

Ferner sollte die Möglichkeit bestehen, auch von jedem anderen Ort in Raum und Zeit unseres Universums in die beiden Projekte einzudringen. Er war auch überzeugt, daß diese Geräte die Haupt-"Zeugen" (im früher beschriebenen Sinn) von Montauk zur *USS Eldridge* seien. Er behauptete, daß sie in der Lage seien das Muster der *Eldridge* aus dem Jahre 1943 auffangen zu können.

Es schien als hätte John von Neumann von seiner Seite her gesagt, was zu sagen war, und so kehrte Dr. Rinehart in ihn zurück. Ich lud dann die Empfänger auf und wir machten uns auf

den Heimweg. Es war mir zu Beginn nicht so ganz klar, wie die Empfänger arbeiteten und wofür sie tatsächlich gebaut worden waren. Mein erster Schritt war es, Duncan zu bitten, ein „Reading“ (internationaler Ausdruck für eine hellsichtige oder mediale Sitzung) darüber abzuhalten. Er wies darauf hin, daß die Empfänger tatsächlich in der Lage waren jeden beliebigen Punkt in Raum und Zeit anzupeilen, unter Verwendung der Nullzeit. Er sagte weiter, daß wir jeden Zeitpunkt anpeilen könnten, wenn wir nur herausfänden, wie die Geräte einzustellen seien. Langsam wurde uns bewußt, was John von Neumann bereits gesagt hatte: Diese Ausrüstung war ein Schlüsselelement der Montauk-Zeitmaschine!

Ich persönlich bin der Ansicht, daß dieses spezielle Zubehör weder auf der Eldridge, noch in Montauk selbst stationiert war. Ich glaube, daß es im NAVY-Hafen von Philadelphia verwendet worden war. Ich wollte die Geschichte der Empfänger noch weiter zurückverfolgen, um zu sehen, ob es einen logischen Ursprungsort aufzufinden gäbe. Ich rief den größten Ausschußwarenhandler für derart altmodische Geräte in den USA an. Er hatte noch nie etwas von einem FFR 24-Empfänger gehört. Ich fragte eine ganze Reihe meiner Freunde im Ausschußwarenhandel und fand nur einen einzigen Menschen, der jemals etwas über ein solches Gerät gehört oder ein solches gesehen hatte. Der Händler sagte mir, daß dieser Empfänger von RCA käme, und daß er einmal einen Teil eines dieser Geräte besessen hätte. Allerdings sei eines Tages ein alter Mann aus dem New Yorker Hinterland bei ihm aufgekreuzt und hätte ihm dieses Teil für einen horrenden Preis abgekauft.

Auf meine Nachfrage bestätigte Dr. Rinehart tatsächlich, daß er selbst diese Person gewesen sei. Er erwähnte ebenfalls, daß dies nur für Teile von zwei der Systeme zutraf, die er an mich verkauft hatte. Es waren insgesamt vier und er mußte daher die zwei anderen Anlagen von jemand anderem erstanden haben. Durch Dr. Rinehart's Hilfe gelang es mir auch die andere Person

aufzufinden. Es handelte sich um einen jungen Mann, der ebenfalls behauptete, daß der FFR 24-Empfänger von RCA käme.

Daher entschied ich mich, herauszufinden wie viele dieser Empfänger denn nun wirklich herausgebracht worden waren. Ich rief die „Surplus Disposal Agency“ (Vertriebsstelle für überschüssige oder ausgemusterte Armeewaren) an, gab ihnen die Nummer des Empfängers und sie suchten die Computerlisten danach ab. Eine Dame in der Vertriebsstelle fand heraus, daß nur drei dieser Empfänger jemals herausgegeben worden waren. All die anderen Geräte waren entweder immer noch in Gebrauch oder waren zerstört worden. Dann erwähnte sie noch, daß die Empfänger bis vor kurzem noch unter der Bezeichnung „streng vertraulich“ verwendet worden seien! Wenn so ein Gerät verschrottet wird, muß das dazugehörige Benutzerhandbuch vernichtet werden. Es war ebenfalls vermerkt, daß die FFR-24-Anlagen je 75 Pfund reinen Silbers enthielten. Es war wohl auch bekannt geworden, daß die Empfänger gerade deshalb von manchen Leuten in ihre Einzelteile zerlegt, und Händlern zur Silberverwertung verkauft wurden.

Der Computer ließ ebenfalls verlauten, daß die FFR-24er nur herausgegeben wurden, wenn die Regierung zugestimmt hatte, sie an eine weltweit arbeitende Kommunikationsfirma zu verkaufen. Es waren drei solcher Fälle aufgelistet. Ein FFR 24 ging zu RCA, einer zu ITT an die Westküste und einer nach Vero Beach in Florida.

Ich versuchte jetzt an Personen heranzukommen, die in irgendeiner Weise mit den Empfängern gearbeitet hatten. Ich fand schließlich einen pensionierten Mann, der für RCA in Rocky Point (am Ostende von Long Island) tätig gewesen war. Er hatte in der Empfängerstation gearbeitet.

Der Mann erzählte mir, daß die FFR 24er jahrelang dort verwendet worden waren und lobte sie über den grünen Klee. Es seien außerordentlich gute Geräte gewesen. Er erinnerte sich aber auch daran, daß sie eine sehr seltsame Art von Störung produziert hätten, die sämtliche Frequenzen auf Long Island beein-

flußt hatten. Es war ein Rätsel geblieben, und weder er noch sonst jemand war in der Lage gewesen herauszufinden, woran es gelegen hat. Weiterhin erzählte er, daß die Empfänger auch seltsame Geräusche von sich gegeben hatten, weswegen RCA schließlich entschied, sie nicht mehr zu verwenden. Dies war natürlich sehr interessant, da mir von Neumann anvertraut hatte, daß zwei der Empfänger von Rocky Point in die dreißiger Jahre zurückgeschickt worden waren! Einer davon landete im Marinehafen von Philadelphia und wurde 1943 dazu verwendet, das 'Rainbow Projekt'<sup>1</sup> auf den Weg zu bringen. Der andere Empfänger war bei RCA gelandet, wurde dort auseinandergenommen und analysiert, damit er nachgebaut und in die Technologie dieser Tage integriert werden konnte. Es ist interessant, daß RCA in den dreißiger Jahren enorme Fortschritte in der Funktechnologie machen konnte. Speziell in den Jahren 1933 und 1934 häuften sich die neuen Erfindungen. Wenn also von Neumann's Aussagen der Wahrheit entsprachen, erhielt und analysierte RCA eine Anlage aus der Zukunft! Es liegt nahe, daß es von Neumann selbst war, der das System zurückgeschickt hatte. Die Anlage, die im Marinehafen von Philadelphia Verwendung fand, landete schließlich in meinen Besitz und ist es heute noch. Der auseinandergenommene Empfänger wurde von RCA vergrößert und weiter verbessert. Zwei davon fanden wir, wie gesagt, in Rocky Point.

Eine Zeitschleife machte das Versenden der Geräte möglich, verursachte aber gleichzeitig, daß sich einige kleinere Unterschiede ergaben zwischen den RCA-Empfängern (den FFR 24ern die ich kürzlich von John von Neumann bekam) und demjenigen, der während des 'Philadelphia Experiments' verwendet worden war. Trotzdem weisen die Geräte mehr Übereinstimmungen als Unterschiede auf.

Zusätzlich zu dem obengenannten besitze ich Geräte und Ausrüstung, die von Nikola Tesla entwickelt worden waren, und offenbar von den FFRs, die durch von Neumann in der Zeit zurückversetzt wurden, inspiriert waren.

Wie auch immer die Geschichte im Detail verlaufen sein mag - die Funktechnologie machte in den dreißiger Jahren unglaubliche Fortschritte! Als Ingenieur und professioneller Funker komme ich zu der persönlichen Schlußfolgerung, daß ein technischer Fortschritt ohne eine enorme Fremdeinwirkung nicht möglich gewesen wäre. Beispielsweise versetzte Nikola Tesla das wissenschaftliche „Establishment“ oft dadurch in Aufregung, das er ihnen eröffnete, hin und wieder mit Außerirdischen in Verbindung zu stehen.

Es gibt noch einen anderen wichtigen Punkt, der die FFRs betrifft. Als ich sie von Neumann abgekauft hatte, war mir aufgefallen, daß das Aluminiumgehäuse außen verrostet war. Aluminium aber rostet nur dann, wenn es in nicht-reiner Form vorliegt. Das Aluminiumpult im Gehäuse hingegen wies keinerlei Korrosion auf. Das bedeutet, daß es aus ziemlich reinem Aluminium bestehen mußte. Doch das gewöhnlich im Funkbereich verwendete Aluminium, hat normalerweise keinen solchen Reinheitsgrad.

Was hat das nun wieder zu bedeuten?

Es mußte ja einen Grund dafür geben, daß das verwendete Aluminium so rein war. Erst kürzlich wurde auch in den konventionellen wissenschaftlichen Kreisen bekannt, daß man aus Aluminium einen Supraleiter herstellen kann. Ein Freund der bei der NASA arbeitet, erzählte mir, daß es ihnen möglich sei, Quecksilber, Aluminium und Alkohol so zu mischen, daß die Mikrokanäle sich um ein Vielfaches vergrößern. Und zwar auf eine Größe die es den Elektronen möglich macht, sich durch das Aluminium hindurch bewegen zu können! Das ist im Grunde genommen ein Supraleiter bei Zimmertemperatur! Von Neumann warnte mich ebenfalls vor dem Gehäuse. Er sagte, daß sich möglicherweise Quecksilberverunreinigungen darauf befanden. Eine weitere Inspektion des Gehäuses ergab tatsächlich, daß es einer Behandlung mit Quecksilber unterzogen worden war. Zum augenblicklichen Zeitpunkt bin ich der Ansicht, daß diese Behandlung im Zusammenhang mit den Silberresonatoren,

nämlich den Kondensatoren und Spulen, steht. Quecksilber und Aluminium zusammen kreieren einen mikrofeinen Kanal am Supraleitergehäuse entlang und die Kanäle werden zu einem multi-dimensionalen Resonator.

Um das noch einmal zusammenzufassen und einen Schluß daraus zu ziehen:

Dieser Empfänger ist tatsächlich ein multidimensionaler Raum-Zeit-Resonator und war deshalb mit ziemlicher Sicherheit Bestandteil aller Zeitmaschinen, die im 'Philadelphia Experiment' oder im 'Montauk Projekt' Verwendung fanden.

# A

## EINE WISSENSCHAFTLICHE ANALYSE DER RADIOSONDE

(Anmerkung: Es wird nicht erwartet, daß diese Analyse vom nicht technisch versierten Leser vollkommen verstanden wird. Ich habe sie hier mit aufgeführt, um zum einen den speziell daran Interessierten etwas Detailwissen nahezubringen und zum anderen als Bestätigung meiner Aussage, daß die Regierung in der Lage ist, das Wetter zu verändern und dieses auch tut.)

Die Radiosonde besteht aus zwei Sensoren mit Regelwiderständen (resistance type sensors). Der eine mißt die Temperatur, der andere die Feuchtigkeit. Der Temperatursensor ist ein Heißleiter (thermistor), bei dem sich der elektrische Widerstand im umgekehrten Verhältnis zur Temperatur verändert. Der Feuchtigkeitssensor ist ein elektrolytischer Widerstand, bei dem sich der elektrische Widerstand direkt mit der relativen Luftfeuchtigkeit verändert. In den meisten Radiosonden ist der Drucksensor ein druckabhängiger Schalter (Baro switch). Im Wesentlichen sieht der Sender einen sich verändernden Widerstand, der entweder vom Baro Switch oder einer Folgeschaltung gesteuert wird. Hin und wieder wird auch ein Kurzschluß gewählt, der als Refrenzmodus bezeichnet wird. Das ist es, was die Sensoren oberflächlich leisten. Das ist auch die Information, die die Regierung der Öffentlichkeit zukommen läßt.

Obwohl oberflächliche Nachforschungen diese Beschreibung bestätigen werden, gibt es noch weitere Aktivitäten, die jedoch von der Regierung geheim gehalten werden.

Der Temperatursensor ist ein Kohlenstoffstab mit Edelmetallbeimischungen, der für die DOR-Funktion wie eine Antenne wirkt. Dieses Teil ist in einem kleinen Fläschchen hermetisch versiegelt und muß an kleinen Halterungen an den Armen der



Radiosonde befestigt werden. Um eine genaue Temperaturmessung vornehmen zu können, ist er weiß gestrichen, um die Strahlungshitze der Sonne zu reflektieren und sitzt oben frei auf dem Gerät. Er ist zwar vor direktem Regen geschützt, doch die Luft kann frei um ihn herum zirkulieren. Diese Anbringung ist aus der herkömmlichen Wissenschaftssichtweise heraus verständlich, kann jedoch vom Gesichtspunkt der relativistischen Wissenschaften her nicht nachvollzogen werden. Der Feuchtigkeitssensor ist ein elektrolytischer Widerstand. Wir verstehen seine Funktionsweise nicht, da gewöhnliche elektrolytische Widerstände sich entgegengesetzt zur Luftfeuchtigkeit verändern. Dieser Feuchtigkeitssensor besteht aus einem Gitter von Leiterbahnen. Er dient als Antenne für die in Phase befindliche Orgonenergie. Es ist ebenfalls den elektrolytischen Detektoren ähnlich, die zur Suche nach esoterischer Energie eingesetzt werden. Auch diese Informationen werden noch von der Regierung mit angeben.

In späteren Versionen der Radiosonde ist der Druckschalter (Baro-Switch) durch einen von einem Uhrwerk angetriebenen Abtastschalter ersetzt, plus einen Empfänger, von dem die Regierung behauptet, daß er als „Transponder“ benutzt wird, um die Richtung und die Höhe zu messen. Ein Transponder (Transmitter + Responder) ist ein Radio- oder Radar-Sende/Empfänger, verwendet in Radarständen, der ein empfangenes Signal sofort automatisch weitersendet. Dies deutet darauf hin, daß der Baroschalter Höheninformationen liefert, auf die man vom jeweiligen Druck schließen kann, die aber von einem gleichmäßigen Druckanstieg abhängt, den unsere Atmosphäre nicht zu erkennen gibt. Dies kann der veröffentlichten Information entnommen werden, ist jedoch äußerst ungenau. Ich glaube nicht, daß dies der wahre Verwendungszweck des Baroschalters ist.

In der Tat ist noch ein völlig verschiedener Zweck bekannt geworden. Und zwar scheint es, daß der Baroschalter die in Wechselbeziehung stehende Funktion ist, die benötigt wird, um das

Zerstören der DOR-Energien mit der Umgebung der Erde in Synchronisation zu bringen. Es wird weiterhin augenscheinlich, daß auch der Empfänger dieses Zerstören der DOR-Energien zur Umgebung der Erde synchronisiert. Leider fehlt mir zu diesem Zeitpunkt noch das volle Verständnis für den speziellen Aufbau der Sensoren.

Neben den Sensoren ist der andere wichtige Teil der Radiosonde der Sender. Dieser ist durch zeitlich sich verändernde Impulse gesteuert und die Frequenz der Impulse ändert sich mit dem Widerstand, der dem Sender übermittelt wird. Dabei werden zwei Impulsmodulatoren verwendet. Bei dem einen wird die Modulation von dem CW (carrier-wave) Träger-Taktgeber abgesendet. Bei dem anderen speist ein Hochspannungsimpuls B+ (B+ steht für Anodenbatterie, daher Anodenspannung) den Träger-Oszillator. Dabei werden zwei verschiedene Frequenzen benutzt: 400 MHz und 1680 MHz. Der 400 MHz-Oszillator ist von harmonisch abgestimmten Linien umzogen mit der Triodenröhre (Drei-Elektrodenröhre) innerhalb des Linienfeldes. Der 1680 MHz-Oszillator wird als integral wirkender Hohlraum-Typ (integral cavity) bezeichnet, mit der Triodenröhre innerhalb des Feldes im Hohlraum.

Bei dem CW Träger-Oszillatoren-Transmitter gibt es zwei Sektionen: den Modulationsoszillator und den Träger-Oszillator. Der Modulations-Oszillator erzeugt den Impuls und ist ein Trioden-Oszillator mit einem Netzwerk von Sperrern innerhalb des Gitterkreises.

Die Arbeitsweise des Transmitters ist an und für sich sehr einfach. Wenn der Oszillator läuft, baut sich die Gittervorspannung quer über den Kondensator (C) auf. Hat die Spannung die Sperrvorrichtung der Röhre erreicht, schaltet der Oszillator ab. Dann entlädt sich der Kondensator (C), bis die Röhre erneut startet. Indem die Polarität der Gitterspannung über C von plus auf minus wechselt, schaltet sich der Taktgeber ein und aus; wodurch der Spannungsabfall über  $R_p$ , der parallelgeschaltet ist, gesteuert wird. Die Werte von C,  $R_g$ ,  $R_{ext}$  und  $R_{ref}$  bestimmen

die Frequenz des Impulses über Rp. Das Signal mit dem Impuls und sein Spannungspotential sind kapazitiv mit dem Träger-Oszillator verbunden.

Das ist die gewöhnliche Erklärung, aber lassen Sie uns nun die relativistischen Aktivitäten betrachten. Ist die Röhre unterbrochen, bauen sich die stärkeren Signale innerhalb der Röhre wie die Ladung in einem Kondensator auf. Je länger die Röhre unterbrochen ist, desto mehr relativistische Signale werden in der Röhre aufgebaut. Schaltet sich die Röhre ein und oszilliert, schwankt es zwischen Sättigung und Unterbrechung hin und her. Dabei geschehen zwei Dinge: Erstens wird die gesammelte relativistische Ladung hinausforciert. Als zweites hat das hin- und her Schwanken zwischen Sättigung und Unterbrechung den Effekt, daß die Komponentensignale bei „0“-Punkt Aktivität verstärkt werden. Das Resultat ist, daß das Signal verstärkt und in Form von Impulsen ausgesendet wird. Von diesem Punkt an wird das Modulationssignal kapazitiv mit dem Gitter des Träger-Oszillators verbunden, bei dem der Impuls aufhört zu oszillieren. Wenn wir uns den Träger-Oszillator betrachten, handelt es sich hierbei einen mit dem üblichen Stromkreis. Die Optimierung war wahrscheinlich von der Plazierung der Röhre im Feld des resonanten Netztes und dem Entwurf der Röhre abhängig. Die Arbeitsweise der stärkeren Signale im Träger-Oszillator ist ähnlich dem des Modulations-Oszillators. Wenn die Röhre von der Sättigung zur Unterbrechung schwankt, wird der 0-Punkt des Vakums durchbrochen. Als Resultat erhält man zum einen eine relativistische Steigerung und zum anderen, daß alle in der Röhre vorhandenen Signale zum Ausgang, wie auch zur Antenne forciert werden.

Der parallelgeschaltete Ausgang des Modulations-Oszillators, dessen pulsierende Spannung bei ungefähr 7 MHz ausgesendet wird, ist mit dem Gitter des Träger-Oszillators gekoppelt und dreht den Q-Punkt (der Punkt, an dem die Röhre pausiert) von der Sättigung und der Unterbrechung ab. Die Aktivität des „0“-Punktes sendet explosionsartig relativistische Signale aus, die

das Eingangssignal der Sensoren fast identisch reproduzieren. Der Impuls-Modulatoren-Sender verwendet einen Impuls-Verzögerungsleitungs-Modulator (delay line pulse modulator) mit einem Thyatron (=Stromtor), einem Ladungsreaktor, einer Sperrdiode, einem Pulsformierungsnetz und einem Pulstransformator, der 1400 Volt-Impulse erzeugt, die den Träger-Oszillator antreiben. Das Thyatron wird durch den Ausgang des selben Modulations-Oszillators, gezündet. Der Modulations-Oszillator lädt die relativistischen Signale in die Verzögerungsleitung durch das Thyatron, welches zwar unterbrochen ist, jedoch trotzdem eine „0“ Punkt Steigerung aufzuweisen hat. Wenn das Thyatron zündet, wird alles im Pulsformierungsnetz als ein 1400 Volt Impuls in die Röhre des Träger-Oszillators geladen, was dann das Vakuum durchbricht und hat einen „hohen relativistischen Ausschuß“ durch die übliche „0“-Punkt Aktivität zur Folge. Die ganze Gerätschaft wird durch einen Batterie-Satz betrieben, der etwa für drei Arbeitsstunden ausreicht. (Diagramme dazu im Anschluß an Anhang F!).

# B

## WILHELM REICH

Obwohl die Regierung von Wilhelm Reich's Erfindungen und Entwicklungen sicherlich beeindruckt war, konnten sie mit ihm persönlich nur sehr wenig anfangen. Er stand unter Druck durch die AMA und die FDA, die ihn der Scharlatanerie beschuldigten. Er wurde schließlich mit einer sehr harten Gefängnisstrafe belegt, weil er zum Gerichtstermin schlicht nicht auftauchte. Das darauf folgende Verbrennen seiner Bücher und Schriften und die Zerstörung seiner Geräte ist vermutlich einzigartig in der modernen Geschichte, wenn man sich die gesamte Tragweite vor Augen führt!

Mit seine Behauptung in der Lage zu sein, UFO-Antriebe zu stören machte er sich auch nicht gerade Freunde. Er vermutete, daß UFO-Antriebe entweder mit kosmischer oder mit Orgon-Energie angetrieben würden und entwickelte eine „Weltraum-Kanone“ auf der Basis der Orgon-Theorie. Mit dieser Kanone ließ Reich wiederholt UFOs vor den Augen verschiedener Zeugen verschwinden.

Nach seinem Gefängnisaufenthalt erhielt er von verschiedenen Behörden die sofortige Genehmigung, die mathematisch-theoretische Arbeit bezüglich der Antigravitation aufzunehmen. Das ist natürlich gelinde gesagt etwas widersprüchlich, da man ihn einerseits in der Öffentlichkeit als Scharlatan diskriminierte, ihn aber andererseits unterstützte, um seine Resultate für regierungs- und militärische Zwecke zu verwenden. Wie die genauen Fakten und Hintergründe um Wilhelm Reich auch immer aussehen mögen - gewiß ist jedenfalls, daß sein Genie als Erfinder von der Regierung ausgebeutet wurde, bis man ihn nicht mehr benötigte. Dann wurde Reich aus dem Weg geräumt, damit er seine Entdeckungen nicht an anderer Stelle ver-

wenden konnte. Die systematische Vernichtung seiner Arbeiten und Schriften untermauert diese Aussage.

# C

## **BEWUSSTSEINSKONTROLLE UND DER GOLFKRIEG**

Als der Golfkrieg ausbrach war ich noch immer ohne Arbeit und hatte daher die Möglichkeit, die Direktübertragungen zu verfolgen. Diese Live-Schaltungen interessieren mich ganz besonders, da hier manchmal Dinge gezeigt werden, die ansonsten der Zensur zum Opfer fallen!

In einem Bericht sagte ein CNN-Reporter, daß er gerade eben von Kuwait zurückgekehrt sei, wo er mit einer amerikanischen Streife auf Patrouille gewesen wäre. Dabei hätten sie eine Einheit von etwa dreißig Irakern auf einer Sanddüne entdeckt. Während nun die Amerikaner überlegten, wie sie die Iraker zur Aufgabe bewegen konnten, flog plötzlich ein US-Hubschrauber über die Köpfe der Iraker hinweg. Der Hubschrauber hatte noch kaum die nächste Düne erreicht, da standen die Iraker schon mit hoch erhobenen Armen auf, um sich zu ergeben.

Das allein klingt schon merkwürdig genug. Es handelte sich um die gleichen Iraker, die acht Jahre lang einen „Djihad“, einen „Heiligen Krieg“, gegen den Iran gekämpft hatten! Die nächste interessante Live-Aussage die ich verfolgte, stammte von Brigadegeneral Neu, der von einem britischen BBC-Reporter befragt wurde. Der Journalist interessierte sich dafür, wie denn die Iraker dazu bewegt werden sollten, die massiven Bunker zu verlassen, die dort vor vielen Jahren von deutschen Firmen gebaut worden waren. Diese Bunker sind für ihre extrem hohe Stabilität und Sicherheit bekannt, und die Frage war berechtigt.

Daraufhin antwortete der General: „We bring in the psychological...“<sup>\*</sup> („Wir setzen die psychologischen...“)! An dieser Stelle unterbrach er den Satz, mit einem vorgetäuschten Hustenanfall.

Es klang, als habe er sich dabei ertappt etwas zu sagen, was nicht für die Öffentlichkeit bestimmt war. Nach dem Husten räusperte er sich und fuhr dann fort:

‘T m sorry, we bring in the helicopters with PA (public address) Systems and we talk ‘em out.“ („Entschuldigung, wir werden Hubschrauber mit Lautsprecheranlagen einsetzen und sie durch reden dazu bewegen, herauszukommen.“).

Für mich war diese Aussage von großer Bedeutung. Mir scheint, als hätte der General sich versprochen und wollte den Satz eher mit den folgenden Worten beenden: „...bring in the psychological broadcasting helicopters“ („Hubschrauber mit Psychowaffen-Sendem“). Er hatte vermutlich aus der Lagebesprechung noch seine Hubschrauber im Kopf und schwenkte von denen, an die er eigentlich gedacht hatte um, auf die „PA System helicopters“.

Ich habe mich einige Zeit speziell mit den irakischen Bunkern beschäftigt und dabei aufgedeckt, daß die Amerikaner versucht hatten die Baupläne der Bunker von den Ostdeutschen zu bekommen. Die Amerikaner wollten wissen, wie sie die Bunker anzugehen hätten. Tatsächlich konnten sie die Pläne auch irgendwie beschaffen und waren sich der enormen Stärke der Mauern bewußt. Ein Luftangriff konnte die in den Bunkern sitzenden Soldaten daher kaum beeindrucken. Sie hatten Strom, Unterhaltung, genügend Essen und Wasser für die nächsten sechs Monate. Die Bunkermauern waren etwa einen Meter stark und hätten wahrscheinlich auch einen Atomschlag überstanden. Zusätzlich besaß man die nötige Ausrüstung, notfalls einen Fluchttunnel zu graben!

---

\* Die Äußerungen von General Neu sind nicht wortgetreu wiedergegeben, sondern inhaltsgetreu nach meiner Erinnerung.

---



Der britische Reporter war sich wohl bewußt, daß es nicht einfach sein würde, die Iraker aus den Tunneln heraus-zubekommen. Gerade deshalb stellte er dem General diese Frage. Meiner Ansicht nach ist es völlig absurd zu glauben, daß diese fanatischen Soldaten durch den „furchtbaren“ Schrecken, über Tonband abgespielter Gegenpropaganda, zur Aufgabe zu bewegen seien!

# D

## NIKOLA TESLA

Nikola Tesla wurde am 10. Juli 1856 in Smiljan, einem Dorf in der Provinz Lika, in Kroatien, geboren. Der „Vater des Radios“ war jedoch nicht nur ein genialer Erfinder, sondern hatte neben seiner hellstichtigen Begabung auch noch verschiedene andere paranormale Fähigkeiten.

Bereits als Heranwachsender hatte er die Vision, daß er eines Tages den Wechselstrommotor erfinden würde, um damit die Art und Weise, wie die Menschheit bis dahin mit der Elektrizität umzugehen pflegte, zu revolutionieren. Er erhielt eine humanistische Ausbildung und sprach sieben Sprachen fließend. Er arbeitete sich als Erfinder und Elektroingenieur quer durch Europa, bis sein Genie in Paris von einem von Thomas Edison's Ingenieuren erkannt wurde und es zum Treffen zwischen Tesla und Edison kam. Obwohl Edison Tesla eine Anstellung gab, hatten die beiden nie eine harmonische Beziehung.

Edison's Betriebe arbeiteten mit Gleichstrom. Das erforderte jedoch, daß alle paar Kilometer ein Kraftwerke stehen mußte, um die Versorgung sicherzustellen. Tesla versuchte Edison davon zu überzeugen, daß die Verwendung von Wechselstrom viel effektiver und dazu noch kostengünstiger wäre. Edison war jedoch stur und fühlte sich neben dem Genie Tesla vermutlich auch recht unsicher. Hier stand ihm ein Mann gegenüber, dessen Geist seinen eigenen weit überragte!

Edison hatte nie hinter Teslas Plan gestanden, die Welt durch Wechselstrom zu revolutionieren. Die beiden trennten sich schließlich nicht gerade freundschaftlich, nachdem Tesla Edison daraufhingewiesen hatte, daß dieser die Qualität aller seiner Fabriken immens steigern könne, wenn er, Tesla, die alten Maschinen durch neue ersetzen würde. Daraufhin bot ihm Edison

50.000 Dollar, für den Erfolgsfall. Tesla entwickelte daraufhin 24 (!) verschiedene Maschinentypen, die die Leistung von Edisons Fabrikationswerken um ein Vielfaches steigerten. Edison war von Tesla's Werk sichtlich beeindruckt, wollte aber den versprochenen Betrag nicht bezahlen. Amerikaner hätten eben, so Edison, einen sehr „eigenen Sinn für Humor“, George Westinghouse war ebenfalls ein Erfinder und erkannte Tesla's Genie. Er unterstützte dessen Plan, die Kraft der Niagara-Fälle in Wechselstrom umzusetzen - die Welt wurde dadurch nachhaltig verändert! Gleichzeitig versuchte Edison zu beweisen, daß die Verwendung von Wechselstrom für den Menschen tödlich sei. Das Töten eines Hundes durch elektrischen Strom in der Öffentlichkeit sollte seine Theorie stützen. Edison blamierte sich restlos damit.

Tesla's Karriere nahm ihren Lauf und seine Experimente erlangten schon bald legendären Ruhm in der Öffentlichkeit. Im Madison Square Garden ließ er beispielsweise kleine ferngesteuerte Boote zu Wasser. Viele Zuschauer deuteten dies fälschlicherweise als Hexerei!

Er schaffte es sogar, riesige Blitze zwischen Himmel und Erde über Colorado Springs zu erzeugen. Das Experiment war besonders bemerkenswert, da Tesla gewöhnliche Glühbirnen auf den Boden hielt und diese zu leuchten begannen! Tesla demonstrierte dadurch, daß die Erdoberfläche als elektrischer Leiter dienen kann. Das war der Beweis für seine Überzeugung, daß die gesamte Erdbevölkerung sich an sog. „freier Energie“ erfreuen könnte, wenn die entsprechende Gerätschaft Verwendung fände. Tesla baute einen riesigen Turm auf Long Island und gedachte ein System aufzubauen, das eine freie Energiegewinnung ermöglichen würde. Inmitten dieses Prozesses zog ihm sein Finanzier J.P.Morgan den Teppich unter den Füßen weg - er war offensichtlich nicht an „Freier Energie“ interessiert! Von diesem Zeitpunkt an ging es mit Tesla immer weiter bergab und sein Ruf war stark beschädigt. Das lag zum Teil auch an seinen periodisch auftretenden Verlautbarungen, er stehe in di-

rektem Kontakt zu Außerirdischen. Seine Empfänger hatten demnach Signale vom Mars aufgefangen. (Der Hauptgrund ist wohl ganz woanders zu finden. Das Establishment, sprich die Energielobby, war natürlich zu keiner Zeit an „Freier Energie“ oder sonstigen jedem Weltbürger zur Verfügung stehenden Geräten interessiert, die dem Einzelnen zumindestens energie-technische Freiheit ermöglicht hätten! Kostenlose Wärmegewinnung, kostenloser Fahrzeugantrieb, kostenlose Stromerzeugung, kabellose Energieübertragung, die von Tesla entwickelten Flugkörper, die ihre Energie dem elektromagnetischen Feld der Erde entzogen - und das alles ohne jegliche Umweltbelastung!) Niemand hat je bezweifelt, daß Tesla ein Genie auf dem Feld der Elektronik war, doch die Tatsache, daß er auch paranormale Phänomene wissenschaftlich verstand, machte ihn vielen Zeitgenossen mehr oder weniger suspekt. Auch heutzutage glauben viele meiner Ingenieurskollegen, daß Tesla nur ein „Verrückter“ war, der das Glück hatte, auch etwas von Elektronik zu verstehen. Dies ist sicherlich eine sehr bequeme Aussage. Meiner Meinung nach war er seiner Zeit einfach sehr weit voraus.

# E

## **DIE GESCHICHTE DES PHILADELPHIA EXPERIMENTS UND SEINE VERBINDUNG MIT DEM MONTAUK PROJEKT**

Im Jahre 1912 entwickelte ein Mathematiker namens David Hubert verschiedene Methoden einer „neuen Mathematik“. Eine davon wurde als sog. „Hubert Space“ (Hilbert-Raum) bekannt. Mit dieser entwickelte er Gleichungen für multiple Realitäten und multiple Räume.

Er traf Dr. John von Neumann 1926 und tauschte sich mit ihm aus. Von Neumann verwendete viele von Hilbert's Systemen und arbeitete damit. Nach Aussage von Albert Einstein war Dr. John von Neumann der hervorragendste Mathematiker seiner Zeit und hatte eine außergewöhnliche Begabung, völlig abstrakte mathematische Theorien mit physikalischen Abläufen in Zusammenhang zu bringen. Von Neumann entwickelte selbst zahlreiche neue Systeme und mathematische Berechnungswege. Ein ominöser Dr. Levinson tauchte auf und entwickelte die „Levinson Time Equations“ (Levinson'sche Zeitgleichung). Er veröffentlichte drei Bücher, die heutzutage ziemlich unbekannt und daher auch kaum aufzutreiben sind. Einem meiner Partner gelang es, zwei dieser Bücher in „Princeton's Institute for Advanced Study“ zu finden. Alle eben erwähnten Arbeiten zusammen dienten als Hintergrund für die theoretischen Prinzipien der Unsichtbarkeitsexperimente mit großen Objekten aus fester Materie (Schiffe, Flugzeuge...).

Ernsthafte Forschungen auf dem Bereich der Unsichtbarkeit begannen etwa Anfang der dreißiger Jahre an der Universität von Chicago. Dr. John Hutchinson Sr. war damals Leiter der Experimente und in die Arbeiten von Dr. Kurtenauer, einem österreichischen Physiker an der Universität, eingeweiht. Später stieß

dann Nikola Tesla zu ihnen. Zusammen ergründeten sie die Beschaffenheit der Realität und der Unsichtbarkeit. 1933 wurde an der Princeton Universität das „Institute for Advanced Study“ gegründet. Mit einbezogen waren Albert Einstein und John von Neumann. Kurz danach wurde dann das Unsichtbarkeitsprojekt nach Princeton verlegt.

1936 wurde das Projekt weiter ausgedehnt und Nikola Tesla wurde zum Direktor gemacht. Mit seiner Hilfe gelang es, bis zum Ende des gleichen Jahres die ersten Erfolge mit partieller Unsichtbarkeit zu verzeichnen. Die Forschungen setzten sich fort bis zum Jahr 1940, als der erste vollständige Test im Marinehafen von Brooklyn durchgeführt wurde. Es war nur ein kleiner Test mit einem unbemannten Schiff. Das verwendete Schiff wurde von Generatoren, die sich auf nebenliegenden Schiffen befanden mit Energie versorgt und war durch Kabel mit diesen verbunden.

Ein weiterer Wissenschaftler, T.Townsend Brown, wurde zu diesem Zeitpunkt in das Projekt mit einbezogen. Er war für seine praktischen Fähigkeiten bekannt, theoretische Physik anzuwenden. Sein Hintergrund waren die Arbeit mit Gravitation und magnetischen Minen. Er hatte Gegenmaßnahmen zu Minen entwickelt, durch eine Technik, die heute als „degaussing“ (nach dem Physiker Gauß) bezeichnet wird. Diese Technik machte es möglich, feindliche Minen aus sicherer Distanz heraus auszulösen.

In den dreißiger Jahren war ein großer Teil der fähigsten Köpfe aus Europa in die USA geholt worden. Hauptsächlich jüdische und Nazi-Wissenschaftler wurden ins Land geschmuggelt. Ein großer Teil dieses Zustromes ist sicherlich auf den Einfluß von A. Duncan Cameron Sr. zurückzuführen. Obwohl wir wissen, daß er weitreichende Verbindungen hatte, ist sein genaues Verhältnis zu Geheimdienstkreisen immer noch ein Mysterium. 1941 hatte Tesla dann absolutes Vertrauen in die Kräfte des Universums und es wurde auf sein Verlangen hin ein Schiff beschafft und vollständig mit Spulen umgeben. Auch seine berühmten Tesla-Spulen wurden dabei mit eingesetzt. Trotzdem

wuchs seine Besorgnis, da er nach Beobachten der Fortschritte im Projekt erkannte, daß es zu Schwierigkeiten mit dem Personal kommen würde. Wahrscheinlich war es ihm seinen Fähigkeiten entsprechend möglich, seine Erfindungen in ihrer gesamten Tragweite geistig vorherzusehen. Jedenfalls war ihm klar, daß der mentale Zustand, sowie auch die physischen Körper der Besatzung sehr stark in Mitleidenschaft gezogen werden könnten. Er bat sich mehr Zeit aus, um das Experiment zu perfektionieren. Von Neumann war damit absolut nicht einverstanden, kam aber auch ansonsten mit Tesla nicht so gut aus. Von Neumann war ein hervorragender Wissenschaftler, hatte aber von Metaphysik nicht die leiseste Ahnung. Für Tesla wiederum war die Metaphysik bereits ein alter Hut und er hatte bis dahin schon eine ganze Reihe erfolgreicher Erfindungen aufgrund seiner einzigartigen Gabe der Voraussicht hervorgebracht.

Ein Grund dafür, daß seine Anschauungen als so kontrovers erschienen, war seine Äußerung, daß er um 1900, während seiner Experimente in Colorado Springs von außerirdischen Intelligenzen kontaktiert worden war. Er hatte kontinuierliche Botschaften in Form von Signalen empfangen, als sich der Mars der Erde näherte. Das gleiche ereignete sich 1926, als er im Waldorf Astoria und in seinem New Yorker Labor Funktürme aufgestellt hatte. Jetzt behauptete er die Mitteilung bekommen zu haben, daß man Menschenleben aufs Spiel setzte, falls man nicht noch einige Veränderungen vornehmen würde. Tesla's Verlangen nach einem zeitlichen Aufschub ließ man unbeachtet. Die Regierung hatte einen Krieg zu gewinnen und somit stand keine zusätzliche Zeit zur Verfügung! Tesla setzte seine Arbeiten trotz dieser Ereignisse fort, sabotierte jedoch das Projekt im März 1942.

Entweder wurde er daraufhin gefeuert oder er hat gekündigt. Ich bin nicht sicher ob er wirklich, wie offiziell verlautbart, 1943 gestorben ist. Es liegen ernstzunehmende Hinweise vor, daß man ihn nach England verschwinden ließ. Für seine Beerdigung besorgte man einfach einen Doppelgänger. Einen Tag nachdem Tesla tot aufgefunden worden war, verbrannte man seine Leiche,

obwohl dies absolut nicht mit der orthodoxen Glaubenstradition seiner Familie übereinstimmte. Ob er damals gestorben ist oder nicht ist bis dato ungeklärt. Fest steht jedoch, daß Geheimpapiere aus seinem Safe entwendet wurden!

Von Neumann wurde zum Direktor des Projektes ernannt. Er stellte weitere Studien an und kam zu der Erkenntnis, daß man zwei riesige Generatoren benötigte. Der Stapellauf der *USS Eldridge* war im Juli 1942. Die vorbereitenden Tests wurden auf dem Trockendock durchgeführt. Ende 1942 dämmerte es auch von Neumann, daß die Experimente schreckliche Auswirkungen auf die Besatzung haben würden - gerade so wie Tesla es prophezeit hatte.

Ironischerweise wurde er immer noch wütend, wenn jemand den Namen Tesla in den Mund nahm. Er entschied, daß ein dritter Generator die Lösung sei. Obwohl er die Zeit hatte einen dritten Generator zu bauen, schaffte es doch nie, diesen in Synchronisation mit den anderen beiden zu bringen. Das System funktionierte nie so richtig, da das Getriebe nicht mit dem Rest übereinstimmte. Das Experiment lief schief, einer der Techniker bekam einen Schlag verpaßt, lag für vier Monate im Koma und verließ danach das Projekt. Man entfernte den dritten Generator wieder. Von Neumann war sehr unzufrieden, doch seine Vorgesetzten wollten nicht mehr länger warten.

Am 20. Juli 1943 entschieden sie, daß es soweit sei und begannen mit den Tests. Duncan Cameron Jr. und sein Bruder Edward (heute Al Bielek) waren für den Kontrollraum des Schiffes verantwortlich. Das Schiff lag nicht mehr vor Anker und die Startbefehle wurden über Funk gegeben. Fünfzehn Minuten der Unsichtbarkeit folgten, und es gab sofort Probleme mit der Besatzung. Manchen wurden nur übel, andere mußten sich sofort übergeben. Es kam auch zu Geistesstörungen und psychologischer Desorientierung. Man benötigte einfach mehr Zeit, doch der 12. August war ultimativer Termin. Diese Anordnungen kamen vom Oberkommandierenden der Marine, der nach eigenen



Angaben einzig und allein um den Ausgang des Krieges besorgt war.

Um das schlimmste zu verhindern versuchte von Neumann, die Ausrüstung so zu verändern, damit es nur zu einer Radarunsichtbarkeit und nicht zum vollständigen Verschwinden des Schiffes kommen würde.

Sechs Tage vor dem endgültigen Test auf der *Eldridge* erschienen drei UFOs über dem Schiff. Am 12. August 1943 wurde dann schließlich der eigentliche Versuch durchgeführt. Zwei der UFOs konnten den Ort des Geschehens noch rechtzeitig verlassen. Eines wurde mit dem Schiff in den Hyperraum gerissen und landete schließlich recht unsanft in der unterirdischen Basis der Montauk-Stützpunkts.

Duncan's Berichten zufolge wußten beide schon vorher, daß die Dinge an diesem Tag schief gehen würden. Trotzdem schien es, seiner Aussage nach, während der ersten drei von insgesamt sechs Minuten noch sehr gut auszusehen. Es schien, als würde alles ohne irgendwelche Schäden verlaufen. Die Beobachter im Hafen konnten die Umrisse des Schiffes im Wasser erkennen – es war nicht verschwunden. Doch plötzlich gab es einen blauen Blitz und die *Eldridge* war verschwunden. Jetzt erst gab es Probleme! Als die *Eldridge* später wieder auftauchte bot sich ein grauenhafter Anblick. Der Radiomast, sowie auch der Sender waren zerstört. Die Matrosen waren teilweise in die Schotten gepreßt. Ihre Moleküle hatten sich mit denen des Schiffes verbunden. Andere wiederum liefen wie im Wahnsinn umher. Es war ein Bild des Entsetzens.

Duncan und Edward erlitten nicht das gleiche Schicksal wie ihre Kameraden. Sie waren im Generatorenraum sicher abgeschirmt und hatten zusätzlich die dicken stählernen Schiffswände um sich herum. Der Stahl diente als Abschirmung gegen die RF- Strahlung. Als sie sahen, wie einzelne Geräte auseinanderbrachen, bemühten sie sich vergeblich den Generator und die Sender/Empfänger auszuschalten.

Zur „gleichen Zeit“, nämlich dem 12. August, nur vierzig Jahre, später fand ein weiteres Experiment in Montauk statt. Forschungen hatten ergeben, daß die Erde, wie auch die Menschen, einen Biorhythmus aufweist, der seinen Höhepunkt alle vierzig Jahre erreicht - und zwar immer am 12. August! Somit fiel das 'Philadelphia Experiment' mit dem 'Montauk Projekt' zusammen und ermöglichte, als zusätzliche Funktion durch die Verbindung mit dem Erdmagnetfeld, daß die *Eldridge* in den Hyperraum gezogen wurde!

Die Cameron-Brüder konnten die Ausrüstung auf der *Eldridge* nicht ausschalten, da alles zusätzlich durch die Zeit mit dem Generator in Montauk verbunden war! Sie erkannten schließlich, daß es nicht unbedingt ratsam war, auf dem Schiff zu bleiben und kamen zu dem Entschluß, daß es am besten sei, über Bord zu springen. Sie hatten die Hoffnung, so dem elektromagnetischen Feld der *Eldridge* zu entfliehen. Also sprangen sie, wurden durch einen Zeittunnel gezogen und landeten auf trockenem Untergrund in Montauk, in der Nacht des 12. August 1983. Sie wurden sehr schnell entdeckt und nach unten gebracht. Dort trafen sie auf von Neumann, der ihnen eröffnete gewußt zu haben, daß sie kommen würden. Er war inzwischen ein alter Mann geworden. Er sagte, daß sie im Hyperraum, eingeschlossen gewesen seien und er seit vierzig Jahren auf diesen Tag gewartet hätte. Er erzählte den Zeitreisenden, daß die Techniker von Montauk nicht in der Lage seien, die Geräte auszuschalten. Daher bat man Duncan und Edward, nach 1943 zurückzugehen und die Generatoren auszuschalten. Von Neumann erzählte ihnen sogar, daß die geschichtlichen Daten zeigen würden, daß sie es geschafft hätten! Aber jetzt hatten sie es noch nicht getan! Er wies sie an, die Ausrüstung zu zerstören, falls das System nicht anders auszuschalten sei.

Bevor sie aber ganz nach 1943 zurückkehrten, mußten die Beiden noch ein paar Missionen für die Montauk-Gruppe durchführen. Sie machten eine Reihe von Kurzreisen nach 1943. Auf einer dieser Reisen ging Duncan durch das Zeittor in den Tunnel,

verging sich jedoch irgendwie in einem Nebentunnel und blieb dort stecken. Solche Nebentunnel waren für alle ein Rätsel und sie sind es bis heute noch. Und obwohl die Montauk-Wissenschaftler die Nebentunnel auf theoretischer Basis für nicht existent hielten, rieten sie Duncan, diese nicht zu betreten, falls er sie doch vorfinden sollte. Edward landete auch ziemlich schnell in dem selben Nebentunnel wie Duncan. Eine Gruppe Außerirdischer gab sich den Brüdern zu erkennen. Offensichtlich war dieser Nebentunnel als eine „künstliche Realität“ von den Außerirdischen geschaffen worden. Sie verlangten ein spezielles Maschinenteil bevor sie ihre Gefangenen gehen lassen würden. Es handelte sich um ein sehr wichtiges Instrument, das den Kristallantrieb des in Montauk gefangenen UFO's lädt. Es schien die Außerirdischen wenig zu kümmern, eines ihrer Schiffe in Montauk zu lassen, aber es lag ihnen offenbar sehr viel daran, die Antriebsart des Raumschiffes vor den Menschen geheimzuhalten. Duncan und Edward kehrten nach Montauk zurück und besorgten den Außerirdischen ihren Antrieb. Es gelang ihnen schließlich, auf die *Eldridge* zurückzukehren, um von Neumanns Anordnungen auszuführen. Sie zerstörten die Generatoren und die Sender und zerschnitten jedes Kabel, das sie finden konnten, bis das Schiff schließlich an seinen Ursprungsort, den Marinehafen von Philadelphia zurückkehrte. Bevor sich dann das Zeittor schloß, kehrte Duncan nach Montauk ins Jahr 1983 zurück. Sein Bruder Edward blieb im Jahr 1943. Duncan ist sich selbst nicht so ganz im klaren, warum er in die Zukunft zurückgekommen war. Man vermutet, daß er dies auf Befehl tat oder sogar so programmiert worden war. Dieses Abenteuer stellte sich für Duncan als Desaster heraus. Seine Zeitreferenzen lösten sich komplettauf und er verlor dadurch seine Verbindung zur Zeitlinie. Wenn die Zeitreferenzen verschwinden, ergeben sich normalerweise drei mögliche Konsequenzen: das Alter verlangsamt sich, bleibtgleich oder es beschleunigt sich. In seinem Fall hatte es sich beschleunigt. Duncan begann rapide zu altern und drohte schon nach kürzester Zeit an Altersschwäche zu

sterben!

Wir sind uns nicht ganz sicher, wie dies geschehen konnte, aber wir glauben, daß von Neumann ihn nochmals in eine andere Zeit geschickt hatte. Es wurden Wissenschaftler zu Rate gezogen, um Duncan zu helfen. Sie konnten den Duncan von 1943 nicht sterben lassen. Er war nicht nur von unschätzbarem Wert für das Projekt, sondern sehr kompliziert mit dem gesamten Gebiet der Zeit verbunden. Das bedeutet, daß sein physischer Tod bizarre Zeitparadoxe hätte hervorrufen können und mußte daher mit allen Mitteln verhindert werden.

Unglücklicherweise lag aber nun Duncan's Körper im Sterben und es gab nichts, was den rapiden Alterungsprozess hätte aufhalten können. Doch es blieb noch eine groteske Möglichkeit! Verschiedene Forschungen hatten bereits gezeigt, daß jedes menschliche Wesen seine eigene elektromagnetische Identität hat. Diese bezeichnet man gewöhnlich als das „elektromagnetische Identitätsmuster“ oder einfach als „Identitätsmuster“ eines Wesens. Falls es den Wissenschaftlern gelänge, Duncan's „elektromagnetisches Identitätsmuster“ zu erhalten, wenn sein physischer Körper seine Funktion aufgab, mußte es theoretisch möglich sein, dieses Muster in einen neuen Körper zu transferieren! Man könnte das auch „Seelentransplantation“ nennen. Die Montauk-Wissenschaftler waren ohnehin schon sehr intensiv mit Duncan's elektromagnetischen Manifestationen, die während all der Forschungsjahre gemacht wurden, vertraut. Aber ehrlich gesagt, weiß ich nicht genau, wie sie es schafften, Duncan's „Seele“ oder „elektromagnetisches Identitätsmuster“ in einen neuen Körper zu transferieren. Sie suchten Hilfe bei einem ihrer loyalsten Freunde und besten Geheimagenten: A. Duncan Cameron Sr.; wie bereits erwähnt der Vater von Duncan und Edward.

Ich habe schon erzählt, daß Duncan eine mysteriöse Persönlichkeit war. Er war insgesamt fünfmal in seinem Leben verheiratet, hatte unzählige Beziehungen und schien nie zu arbeiten. Er verbrachte seine Zeit mit dem Bau von Segelbooten und reiste

damit nach Europa. Manche behaupten, er hätte Nazi und/oder andere deutsche Wissenschaftler mittels seiner Boote in die USA geschmuggelt. Es gibt eigentlich nur einen greifbaren Beweis, der ihn mit Geheimdienstkreisen verbindet. Er ist auf einem Photo zu sehen, daß die Abschlusfeier von Geheimdienstschülern in der „Coast Guard Academy“ zeigt. Er war niemals offiziell als Mitglied dieser Schule erwähnt worden.

Durch die Verwendung der Zeittechniken von Montauk gelang es der Montauk-Gruppe, Duncan Sr. im Jahre 1947 zu kontaktieren. Sie informierten ihn über die Situation und sagten ihm, er solle sich anschicken einen zweiten Sohn zu zeugen. Inzwischen hatte er eine andere Frau, nicht mehr Duncan's leibliche Mutter. Duncan Sr. befolgte den Rat und bekam ein weiteres Kind, aber es wurde ein Mädchen. Schließlich wurde 1951 ein weiterer Junge geboren, dem auch wieder der Name „Duncan“ gegeben wurde. Diesen Duncan haben Sie im Verlauf des Buches kennengelernt!

Die Montauk-Techniken sind offensichtlich erstaunlich weit fortgeschritten, aber doch nicht weit genug, um den Duncan von 1983 direkt nach 1951 zurückzuschicken. Möglicherweise spielten noch andere Faktoren eine Rolle, aber es scheint, daß die Wissenschaftler vom zwanzigjährigen Biorhythmus der Erde abhängig waren und diesen auch verwendet hatten. Als Duncans ursprünglicher Körper starb, wurde sein „Identitätsmuster“ nach 1963 geschickt und in den neuen Körper „installiert“, der von Duncan Sr. und seiner Frau zur Verfügung gestellt wurde. Duncan jr. hat keine Erinnerungen an die Zeit vor 1963. Wer auch immer zwischen 1951 und 1963 Duncan's neuen Körper besessen hat, ist mit großer Wahrscheinlichkeit gewaltsam hinausgedrängt worden!

Es kursieren seit langem Gerüchte über ein geheimes Projekt, das 1963 von ITT in Brentwood, Long Island, durchgeführt worden war. Es ist durchaus möglich, daß das Transferieren von Duncan's Seele in den neuen Körper der Hauptanlaß des Projektes oder zumindest doch ein sehr wichtiger Teil dessen war. Wie so oft sind die genauen Umstände zwar nicht bekannt, doch

hatte man sicherlich versucht, den zwanzigjährigen Biorhythmus der Erde irgendwie dazu zu verwenden.

Edward Cameron ging also nach 1943 zurück und Duncan nach 1983. Nach dem Experiment im August 1943 wußte der Führungsstab der NAVY nicht, was er tun sollte. Es folgten vier ganze Tage des Diskutierens, doch man konnte sich nicht zu einer Entscheidung durchringen. Schließlich entschloß man sich etwas später doch noch einen letzten Test durchzuführen. Ende Oktober 1943 lief die *Eldridge* zu ihrem letzten Experiment aus. Kein einziges Besatzungsmitglied durfte an Bord bleiben. Die Crew ging an Bord eines anderen Schiffes und steuerte die Ausrüstung auf der *Eldridge* aus der Ferne. Das Schiff wurde für etwa fünfzehn bis zwanzig Minuten unsichtbar. Als es zurückkam fehlten einige Ausrüstungsteile. Zwei Sender und ein Generator waren verschwunden. Der Kontrollraum war ein verbrannter Haufen Schrott, doch der Nullzeit-Generator war immer noch intakt. Er wurde an einem geheimen Ort gelagert. Die NAVY wusch ihre Hände in Bezug auf das Projekt in Unschuld und ließ die *USS Eldridge* ganz offiziell mit sämtlichen Aufzeichnungen vom Stapel laufen. Das Schiff wurde schließlich an die griechische Marine verkauft, die später die Logbücher entdeckte und herausfand, daß alle Eintragungen vor dem Januar 1944 daraus entfernt worden waren.

Nach Angaben von Al Bielek, setzte Edward Cameron seine Karriere in der NAVY fort. Er unterstand der höchsten Sicherheitsstufe und arbeitete an einer ganzen Reihe außerordentlich wichtiger Geheimprojekte mit, wie zum Beispiel „Freie-Energie-Fahr- und-Flugzeuge“, sowie „Freie-Energie-Maschinen“. Er äußerte sich jedoch negativ über die Projekte und beschwerte sich über die „unsauberen“ Verfahren. Später wurde er gehirngewaschen, um das ‘Philadelphia Experiment’<sup>1</sup> und auch alles was sonst noch mit Geheimtechnologie zu tun hatte, aus seinem Gedächtnis verschwinden zu lassen. Al spricht übrigens auch davon, daß man Techniken zur Alterungsregression an ihm angewandt habe, um seinen Körper zu verjüngen und ihn dann in

die Familie Bielek einzuschleusen. Die Familie Bielek wurde gewählt, da sie nur ein Kind hatte, das kurz vor seinem ersten Geburtstag verstarb. Edward wurde auf das Alter eines Einjährigen zurückversetzt und mit dem einjährigen Bielek-Kind ausgetauscht. Die Eltern wurden gehirngewaschen und Edward Cameron ist seither als Al Bielek bekannt.

Solche Altersregressionstechniken lassen sich bis zu Nikola Tesla zurückverfolgen. Als dieser am 'Philadelphia Experiment' beteiligt gewesen war, hatte er ein Gerät entwickelt, das „zeitlich verunglückten“ Besatzungsmitgliedern helfen sollte ihr „Zeitschloß“ wiederzufinden. Sinn dieses Gerätes war es, die Rückverbindung zur Realität, einer durch Zeitreisen desorientierten Person, wiederherzustellen. Die Regierung oder jemand anderes hat offensichtlich dieses Tesla-Gerät benutzt und für physische Zeitregressionen weiterentwickelt. Tesla ging davon aus, daß man nur das Zeitschloß eines Individuums in der Zeit nach vorne versetzen mußte, um diese Person tatsächlich zu verjüngen. Wenn man also das Zeitschloß einer Person um zwanzig Jahre weiter in die Zukunft versetzte, würde der physische Körper synchron zum Zeitschloß auch um zwanzig Jahre jünger werden.

Edward Cameron war nun Al Bielek geworden. Al wuchs mit seiner eigenen Identität und Erziehung auf und wurde erneut Elektroingenieur. Schließlich landete er wieder im 'Montauk Projekt'. Es dauerte bis zur Mitte der achtziger Jahre bis Al Bielek begann, sich an seine Identität als Edward Cameron zu erinnern. Bis zum heutigen Tag arbeitet er weiterhin an der Aufklärung des 'Philadelphia Experiments' und seiner Folgeprojekte und plant ein weiteres Buch darüber zu schreiben. \*

Er kann heute wieder auf 90 % der Erinnerungen an die Vorgänge um 'Montauk' und 'Philadelphia' zurückgreifen, erklärt die Funktion der Zeitmaschinen, den Aufbau der Zeit, usw. Seine

---

\* „The Philadelphia Experiment and other UFO conspiracies“ by Brad Steiger and Al Bielek

---

Absicht ist es, sogar dem allergrößten Skeptiker zu beweisen, daß das 'Philadelphia Experiment' tatsächlich stattgefunden hat.



# F

## MEHRFACHE EXISTENZEbenen

(nach den Ausführungen von Preston Nichols)

Wenn ich mich auf mehrfache Existenzebenen beziehe, meine ich damit verschiedene „mögliche“ Ebenen der Existenz. Das Verständnis um „multiple realities“ (mehr- oder vielfache Realitäten) ist der Schlüssel zum Verständnis der Zeit. Die konventionelle Physik verneint die Möglichkeit paralleler Existenzen nicht, ist jedoch hauptsächlich an Theorien über Materie und Anti-Materie interessiert. Da eine ganze Menge Beweismaterial vorhanden ist, um eine sofortige intensive wissenschaftliche Forschung auf diesem Gebiet zu veranlassen, sind zur Zeit etwa sechzig Theorien auf der Welt - zehn davon allein in den USA- im Umlauf, die das Thema der mehrfachen Realitätsebenen behandeln.

Ich möchte Ihnen nun an dieser Stelle meine Theorie darlegen, die auf meinen eigenen Erfahrungen während des ‘Montauk Projekts’ basiert. Wie jede ordnungsgemäße wissenschaftliche Theorie biete ich Ihnen meine eigene an, da sie sich im Labor als „wiederholt anwendbar“ erwiesen hat. Es wird auch Ihr Verständnis der Funktionsweise der Zeit erweitern.

Was genau ist eine parallele Wirklichkeit ?

Es handelt sich um eine Welt oder ein Universum, mit dem beinahe identischen Inhalt unserer Welt oder unseres Universums. Wenn wir uns dort einschalten würden, könnten wir einen anderen Körper sehen, der uns in dieser „anderen“ Parallelwelt repräsentieren würde. Doch diese parallele Wirklichkeit muß sich nicht unbedingt gleich der unsrigen verhalten. Sie hat ihre ureigenen Eigenschaften. Meinem Verständnis nach existieren wir selbst in einer ganzen Reihe anderer Parallelwirklichkeiten. Wir

sind uns in erster Linie „unserer Realität“ bewußt, da wir auf diese ausgerichtet, bzw. auf diese bezogen sind. Die Paralleluniversen erreichen unser Bewußtsein möglicherweise durch Träume, ASW (außersinnliche Wahrnehmung), Meditation oder künstlich hervorgerufene Mentalzustände. Es ist jetzt wichtig, den Überblick zu bewahren und zu schauen, wie diese verschiedenen Realitäten in einer schematischen Form aussehen könnten. Einstein stellte die Theorie, daß jemand, der sich von einem bestimmten Punkt im Raum aus in einer geraden Linie fortbewegen würde, irgendwann wieder am Ausgangspunkt ankommen würde. Man könnte dies als eine vollständige Schleife bezeichnen. Wir wollen uns an dieser Stelle nicht die zugehörigen mathematischen Gleichungen betrachten, doch sollte dem durchschnittlich gebildeten Leser dies verständlich werden, wenn er nachvollziehen kann, was Einstein einen Zeittoroiden nannte. Für unser Beispiel ist es am besten, wenn Sie sich einen Toroiden als einen zweidimensionalen Krapfen vorstellen. Einstein verglich das gesamte Universum mit einem Zeittoroiden. Wenn also jemand theoretisch gesehen in einer geraden Linie von einem beliebigen Punkt an der Außenseite des Krapfens aus starten würde, würde er am exakt gegenüberliegenden Ende des Krapfens ankommen. Beide Punkte sind im Grunde genommen die gleichen, nur daß man den einen als den „positiven“ und den anderen als den „negativen“ Punkt betrachten könnte. Da beide Punkte Teile des endlosen Zeitflusses sind, könnte man den einen wiederum als „positive Unendlichkeit“ und den anderen als „negative Unendlichkeit“ bezeichnen.

Um meine Theorie noch deutlicher erklären zu können, habe ich Einsteins Idee ausgebaut und seinen Zeittoroiden als eine dreidimensionale Sphäre in kugelform dargestellt. Der Leser kann sich einfach eine kleinere Sphäre innerhalb einer größeren Sphäre vorstellen. Um dies noch besser verständlich zu machen, nennen wir die innere Sphäre „Sphäre A“, die man sich als einen Softball (solide) vorstellen kann. Die größere Sphäre wollen wir als „Sphäre B“ bezeichnen. Sie kann mit einem Basketball (innen

hohl) verglichen werden. Der Softball befindet sich also innerhalb des Basketballs. Alle Erfahrungen verschiedener Realitäten finden im Bereich der „Sphäre A“ statt. Starte ich also an irgendeinem beliebigen Punkt der Sphäre A, also der Oberfläche des Softballes, und bewege mich in einer geraden Linie fort, werde ich schließlich wieder an der gleichen Stelle ankommen. Innerhalb der Sphäre A ist alles dynamisch und in Bewegung. Dies ist die Zeit, wie wir sie wahrnehmen. Der Bereich zwischen Sphäre A und Sphäre B ist dagegen überhaupt nicht dynamisch. Im Gegenteil, er kann sogar als Ruhezustand bezeichnet werden. Wir können daher diesen Bereich als ein Meer von Zeitpartikeln betrachten. Diese Teilchen können wir jedoch nicht unbedingt mit üblichen Partikeln vergleichen. Es ist nicht ganz leicht, sie innerhalb unseres dreidimensionalen Beispiels zu beschreiben. Wir nehmen daher einfach einmal an, daß diese unbeweglichen Zeitpartikel deshalb existieren, weil wir sie wahrnehmen können (und sei es lediglich als Idee). Diese Partikel zwischen Sphäre A und Sphäre B sind die selben wie die in der dynamischen Zeit (innerhalb Sphäre A), nur mit dem Unterschied, daß diese in statischem Zustand, also bewegungslos sind. Nebenbei bemerkt sind wir uns dieser statischen Zeit nicht bewußt, da sich unsere „normale“ Realität auf dynamischen Funktionen, bzw. dynamischer Zeit aufbaut. Eine Realität in der Zeit wird dann geschaffen, wenn Gott oder jemand anderes an der Außenwand der Sphäre A einen Impuls setzt. Dieser Anstoß verursacht eine Bewegung der dynamischen Partikel im Inneren der Sphäre A und läßt sie durch die Sphäre reisen, bis sie eine Schleife vollendet haben.

Unsere Realität könnte man sich als eine gigantische Schleife vorstellen. Es könnte beispielsweise mit dem „Urknall“ oder dem Anfang des Universums begonnen haben und würde schließlich auch da wieder enden - würde aber trotzdem unendlich weiterbestehen. Würde nun jemand oder etwas diese Schleife, in der wir uns befinden, nehmen und würde einen Zeitimpuls setzen, um dadurch unsere Realität zu verändern, würde eine neue

Schleife und damit eine weitere, mit der unsrigen in Wechselwirkung stehende Realität entstehen - eine Art „alternative Realität“. Die Originalschleife kann aber weder ausgelöscht, noch verleugnet werden. Sie wird trotzdem vorhanden sein. Die neue Schleife wiederum kann beliebig verändert werden, je nachdem, wie der Verändernde sich entscheidet. Es könnte beispielsweise eine Öffnung im Jahre 1963 sein, die nach 1983 führt. Alles zwischen diesen beiden Jahren wäre dann eine mit der unsrigen in Wechselwirkung stehende „alternative Schleife“. Es wäre zwar keine eigene komplette Schleife, würde jedoch noch zusätzlich zur großen Schleife unserer „normalen“ Realität bestehen. Auf diese Weise würden solche „Teilschleifen“ unserer ursprünglichen Zeitlinie hinzugefügt werden, und man könnte diese Ansammlung von Schleifen auch als „Vielfalt“ bezeichnen. Aber auch jede einzelne Schleife ist als „Vielfalt“ anzusehen („Vielfalt bezieht sich also immer auf etwas, das viele Teile hat“). Hat man nun mehrere solcher Ersatzrealitäten aus der Originalschleife heraus erschaffen, werden zusätzliche „Vielfalten“ der Sphäre hinzugefügt und verursachen dort ein Anschwellen. Noch zusätzlich zu diesen Ersatzrealitäten, die durch einen Realitätswechsel einer bestimmten Zeitlinie hervorgerufen werden können, könnten Parallelrealitäten bestehen, die vom Beginn der an Zeit existierten und somit ihre eigene „Originalschleife“ haben! Es könnten demnach eine unendliche Anzahl von Schleifen und „Vielfalten“ bestehen.

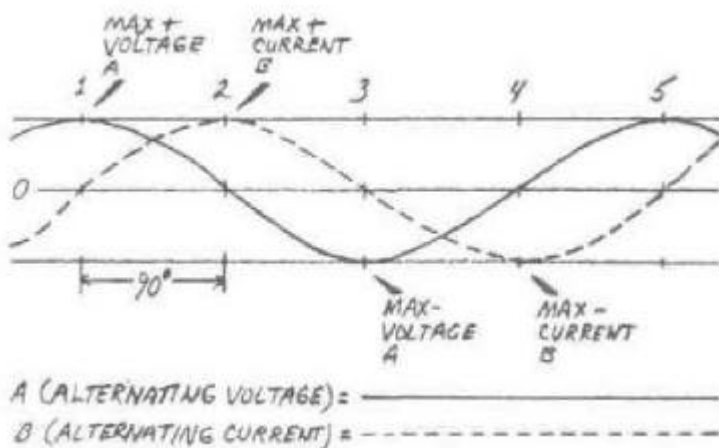
Der eine oder die andere wundert sich möglicherweise über die Sphäre B im obigen Beispiel. Grundsätzlich ist sie erst einmal vorhanden, um die ganze Theorie passend zu machen. An dieser Stelle kann ich augenblicklich noch keine weitere spezielle Aufgabe der Sphäre B aufzeigen, außer daß sie als eine Wand für die Zeitimpuls-Partikel dient. Es ist auch gut möglich, daß sie aus metaphysischer Sichtweise Teil eines noch größeren Geschehens ist.

Nachdem Sie nun einen ersten Einblick bekommen haben, wie diese Zeitschleifen und „Vielfalten“ in das Universum hineinpassen, werden wir noch eine weitere Schlüsselfrage stellen: „Gibt es eine Möglichkeit, sich dieser anderen Schleifen oder Vielfalten bewußt zu werden?“

Ja, da gibt es. Das war genau, was mir widerfuhr, als ich die Delta T-Antenne auf meinem Dach aufstellte (siehe Kapitel 6). Die Antenne hat einen subtilen überdimensionalen Effekt auf die Beschaffenheit der Zeit selbst. Dieser Effekt versetzte mich in die Lage, das Bewußtsein über eine zusätzliche Zeitschiene, auf die man mich gegen meinen Willen befördert hatte, wiederzuerlangen. Daher ist es auch für andere möglich, von einer Zeitschleife zur anderen zu reisen. Inzwischen liegt der Verdacht sogar ziemlich nahe, daß hier die Auflösung für das ‘Philadelphia Experiment’ und das ‘Montauk Projekt’ zu finden ist. Diese Theorie beinhaltet, daß nicht nur eine zusätzliche Zeitschleife geschaffen wurde, sondern auch, daß es den außerirdischen UFOs über genau diese Schleife möglich war, in solch ungeheuer grosser Anzahl zu unserem Planeten vorzudringen. Sicherlich waren UFOs schon zu allen Zeiten der Geschichte unserer Erde präsent, doch es ist nicht zu leugnen, daß die Zahl der Sichtungen nach 1940 erheblich angestiegen war.

Auch wenn Sie nichts hiervon als Wahrheit akzeptieren wollen, ist es doch ziemlich offensichtlich, daß eine außerirdische Intelligenz genau solch einen Vorteil über uns haben und auch ausnützen könnte.

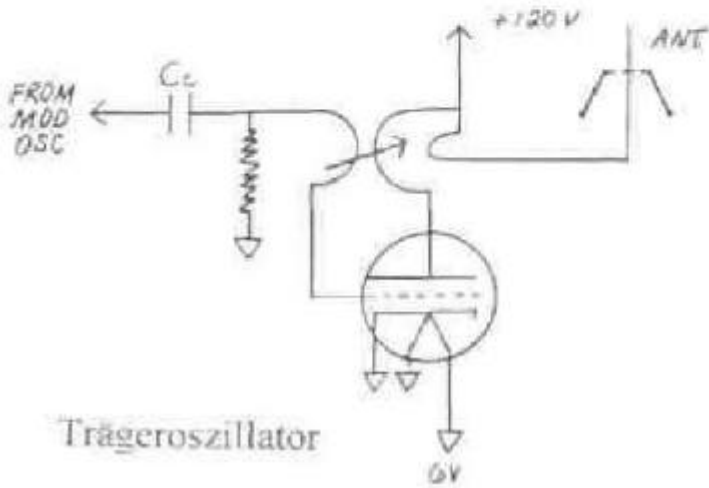
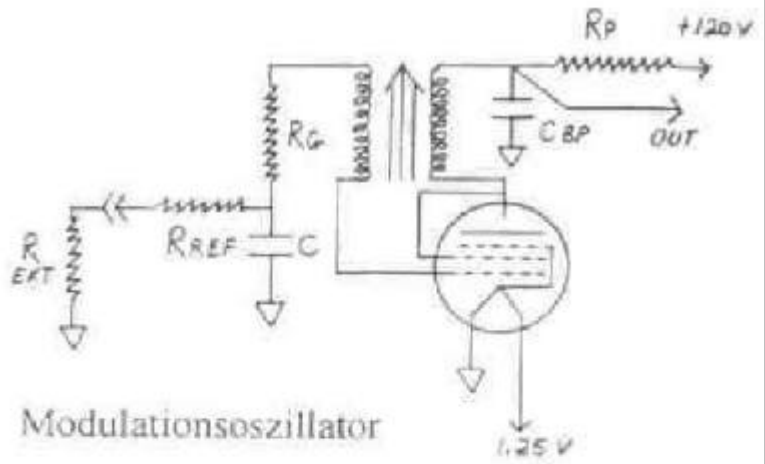
Der letzte Punkt den ich hier aufzeigen möchte ist, daß parallele Realitäten auf Prinzipien basieren, die dem Elektromagnetismus sehr ähnlich sind. Zum Beispiel ist es allgemein bekannt, daß Wechselstrom durch wechselnde Differenzen in der Spannung entsteht. Am besten wird dies anhand einer Spule gezeigt, deren Strom und Spannung im folgenden Diagramm dargestellt sind:



(A und B sind  $90^\circ$  außerhalb der Phase. Ein „Zyklus“ (Periode) von Strom/Spannung von Höhepunkt zu Höhepunkt beträgt  $360^\circ$ .  $90^\circ$  außerhalb der Phase bedeutet, daß zu dem Zeitpunkt, bei dem die Wechselspannung A an ihrem stärksten Punkt angelangt ist, der Wechselstrom B bei Null ist.)

Es ist die Beziehung zwischen Spannung und Strom, die die Wechselstromfunktion ausmacht. Weiterhin ist die Beziehung zwischen Spannung und Strom nicht trennbar. Um das Ganze gleichzeitig in einer metaphysischen Entsprechung aufzuzeigen, könnte man unsere Realität durch das „A“ des vorhergehenden Diagramms und eine Parallelrealität durch das „B“ darstellen. Genauso wie zwischen Strom und Spannung ein Wechselspiel stattfindet, geschieht dies auch bei zwei verschiedenen Realitäten. Von diesen Prinzipien ausgehend, müßte man annehmen, daß Parallelrealitäten  $90^\circ$  außerhalb der Phase unserer „normalen“ Realität sind. In anderen Worten, falls es eine Parallelrealität gibt, muß man annehmen, daß sie potentielle Energie hat. Sie wird nicht durch sich selbst aktiviert. Sie wäre genauso  $90^\circ$  außerhalb der Phase, aus unserem üblichen Blickwinkel heraus. Die Tatsache, daß sie potentielle Energie aufweist bedeutet, daß sie die Möglichkeit besitzt, zu unserer Realität und auch wieder zurück zu fließen.

Dies erklärt, daß es nicht nur eine Beziehung zwischen elektromagnetischen Prinzipien und anderen Universen gibt, es impliziert auch, daß man durch die Nutzung der elektromagnetischen Prinzipien theoretisch in die Bereiche anderer Realitäten eindringen kann! Dies würde auch die zusätzlichen Zeitschleifen einbeziehen, von denen ich schon gesprochen habe. Ich hoffe, daß Ihnen meine Ausführungen ein allgemeines Verständnis vermitteln konnten, wie elektromagnetische Prinzipien zur Manipulierung der Zeit in Montauk verwendet wurden.





# G

## GLOSSAR

### **Amplitron:**

Extrem starker UHF-Verstärker. In Montauk diente er als Endverstärker des Senders. Eine riesige Röhre, Gewicht ca. 150 Kg, bis zu 35 inch in der größten Version.

### **Biorhythmus:**

Der tages-oder jahreszeitliche Rhythmus, mit dem bestimmte Vorgänge in einem lebenden Organismus ablaufen. Man unterscheidet den exogenen Biorhythmus, der von äußeren (u.a. klimatischen) Faktoren bestimmt wird (z.B. Winterschlaf bei Tieren) und den „endogenen Biorhythmus“ der von inneren (z.B. hormonalen) Mechanismen gesteuert wird (z.B. Eisprung, Schlaf- und Wachrhythmus). In der Esoterik wird dieser Ausdruck für regelmäßig wiederkehrende Lebensfunktionen verwendet. Auch eine Bezeichnung der orientalischen „Chi“-Energie, welche die Lebenskraft darstellt, die den ganzen Körper reguliert. Die Akupunktur arbeitet mit dem Biorhythmus um eine Heilung dadurch zu erzielen. Unterstellt man einmal, daß unser Planet ein eigenständiger Organismus ist, würde der Biorhythmus all die feinen Funktionen mit einbeziehen, die Leben darauf ermöglichen und dieses regulieren. Die Jahreszeiten, die Rotation der Erde und das Drehen der Galaxie können auch dazu gerechnet werden. Bei legendären Plätzen wie z.B. Stonehenge ist anzunehmen, daß sie in ihrer Lage, sowie auch in ihrer Formgebung in Harmonie mit dem Biorhythmus der Erde konstruiert worden sind.

**Kathode:**

Elektroden sind elektrisch leitende, meist metallische Teile, die den Übergang elektrischer Ladungsträger zwischen zwei Medien vermitteln oder dem Aufbau eines elektrischen Feldes dienen. Die positive Elektrode bezeichnet man als „Anode“, die negative Elektrode als „Kathode“.

**Zyklus:**

Periodisch ablaufendes Geschehen; Kreislauf von regelmäßig wiederkehrenden Dingen oder Ereignissen. Auch eine Einheit von Aktivität innerhalb einer Welle, die sich unaufhörlich wiederholt. Ein Zyklus geht hinauf und hinunter, bevor er sich wiederholt. Stellt man sich Meereswellen vor, die alle exakt gleich wären, würde man die Reihenfolge der Meereswellen als „Welle“ bezeichnen und die einzelne Welle, auf der der Surfer reitet, wäre der „Zyklus“.

**Delta T:**

Kurzform für „Delta Time“. Den Ausdruck DELTA benutzt man in der Wissenschaft um einen Wechsel oder eine Veränderung zu bezeichnen. Daher bezeichnet „Delta T“ einen Wechsel in der Zeit.

**Delta T-Antenne:**

Eine oktaederförmige Antenne, die entworfen wurde, um die Zeit zu biegen. Sie sieht aus wie zwei Pyramiden mit der selben Basis. Genauer erklärt erleichtert sie es, Zeitzonen zu verschieben. Zwei Spulen werden dabei vertikal an den Kanten der Pyramidenstruktur in 90° Winkeln zueinander plziert. Eine dritte Spule umgibt dabei die Basis. Die Verschiebung von Zeitzonen wurde dadurch erzielt, daß man elektrische Impulse durch die Antenne schickte, wie bereits in Kapitel 12 beschrieben. Sogar in nicht betriebenem Zustand hat die Antenne einen feinen interdimensionalen Effekt auf die Beschaffenheit der Zeit selbst.

**DOR:**

Kurzform für „Dead ORgone“ (totes Organ). Dies bezieht sich auf stagnierte oder negative Lebensenergie. DOR könnte als die Antithese für Lebensenergie bezeichnet werden.

**„elektromagnetische Flasche“:**

Dies bezieht sich auf den Flascheneffekt, welcher dadurch entsteht, daß ein spezifischer Raum von einem elektromagnetischen Feld eingeschlossen wird. Der spezifische Raum befindet sich innerhalb der „Flasche“ (Beispiel „Flaschenschiff<sup>1</sup>“). Die Wände wären das elektromagnetische Feld. Befinden sich Menschen oder Objekte innerhalb des spezifischen Raumes, wären sie innerhalb der „elektromagnetischen Flasche“.

**elektromagnetische Welle:**

Eine Welle, die durch die Beschleunigung einer elektrischen Ladung entsteht und sich durch die periodische Veränderung von Stromstärken von gewöhnlich senkrechter Elektrizität und magnetischen Wellen fortbewegt.

**Frequenz:**

Die Anzahl von Wellen und Zyklen pro Sekunde oder auch die Zahl der Schwingungen in der Zeiteinheit, gemessen in Hz (Schwingungen/ sec.= 1 kHz = 1000 Hz, in den USA: cps= cycles per second).

**Helmholtz-Spulen:**

Gewöhnlich sind Helmholtz-Spulen zwei identische Spulen, die eine Radiusbreite voneinander getrennt sind. Stehen die Spulen unter Strom, produzieren sie ein homogenes Feld über einem größeren Bereich, als es herkömmliche Spulen tun.

**Hertz:**

(nach H.R.Hertz) Einheitszeichen Hz, abgeleitete SI-Einheit der Frequenz eines periodischen Vorganges. Ein Zyklus von Wellen,

bzw. die komplette Schwankung einer Welle von plus (dem höchsten Punkt) zu minus (dem niedrigsten Punkt). Fünf Hertz wären fünf solcher Zyklen pro Sekunde.

**MHz:**

MegaHertz = 1.000.000 Hertz

**Nicht-Hertz'sche-Komponente:**

Diesen Begriff gibt es in der gewöhnlichen Wissenschaft nicht. Er beschreibt die ätherische Komponente von elektromagnetischen Wellen. Theoretisch gesehen ist die „Nicht-Hertz'sche-Komponente“ eine Wellenfunktion. Anstatt eines diagonalen Oszillationsverlaufs oszilliert sie in der Richtung der Fortpflanzung, also in Längsrichtung (wie z.B. Schallwellen). Man könnte sie auch als eine „akustische“ elektromagnetische Welle betrachten.

**Orgon:**

Als solche von Wilhelm Reich bezeichnete Lebens- oder Sexualenergie. Es ist die „positive“ Energie, die das Leben aufrecht erhält.

**Oszillator:**

Funktechnik: Schwingungserzeuger, der aus einem Verstärkerelement (z.B. Transistor mit Rückkopplung) und einer frequenzbestimmenden Schaltung (Schwingungskreis) besteht.

**Phase:**

Der augenblickliche Schwingungszustand eines schwingenden Systems.

**‘Phoenix Projekt’:**

Geheimprojekt, das in den späten 40er Jahren begann und den Gebrauch von Orgon-Energie untersuchte; teilweise auch in Bezug auf Wetterkontrolle. Aus diesem ging schließlich das

‘Rainbow Projekt’ hervor und beinhaltete auch das ‘Montauk Projekt’ selbst. „Phoenix“ war ein offizieller Codename.

**psycho-aktiv:**

Dieser Ausdruck bezieht sich auf jede Aktivität oder Funktion, die einen Effekt auf die menschliche Psyche oder den menschlichen Verstand hat. In diesem Buch bezieht sie sich hauptsächlich auf elektromagnetische Funktionen oder elektronische Gerätschaften, die das menschliche Denken und Verhalten beeinflussen.

**Psychtronik:**

Die Wissenschaft und das Studium, wie das Leben funktioniert. Es beinhaltet das Studium, wie Technologie mit dem menschlichen Körper, Geist und Seele interagiert. Wissenschaft, Mathematik, Philosophie, Metaphysik und Esoterik sind durch das Studium der Psychtronik miteinander verbunden. Es bezieht auch andere Realitäten und die Erforschung, wie diese mit anderen Dimensionen der Existenz interagieren, mit ein.

**Puls-Modulation:**

Universelles Verfahren zur digitalen Übertragung analoger Signale, das auf der Beschränkung jeder Nachrichtenübertragung durch Frequenzband und Störsignale beruht.

**RF:**

Radio-Frequenz = Funkfrequenz; Frequenzen oberhalb 20.000 Hertz werden als Funk-Frequenzen bezeichnet, da sie sich zur Funkübertragung eignen.

**Funkwelle:**

Eine elektromagnetische Welle, die intelligente Information befördert (Bilder, Schall).

**relativistisch:**

(die Relativitätstheorie betreffend)

Relativistische Funktionen beziehen sich auf Aktivitäten, die sich außerhalb unseres normalen Bezugs-Rahmens befinden. Auch die Beziehung der Aktivitäten anderer Bezugs-Rahmen zum unsrigen sind mit einbezogen. Relativität schließt das Konzept des Ganzen ohne irgendwelche Limitierungen mit ein, also auch andere Dimensionen und Universen.

**Seitenband:**

Funk: Frequenzband an der Seite der Trägerfrequenz eines aus-gesteuerten Signals. Es ist die Funkwellenkomponente, die die intelligente Information befördert.

**Raum-Zeit:**

Durch die Relativitätstheorie wurde die Zeit mit in den Raum einbezogen, so daß die Abtrennung der vierten „zeitlichen“ Dimension von den drei „räumlichen“ Dimensionen des vollständigen Raum-Zeit-Kontinuums (kurz *Raum-Zeit*), je nach dem Bewegungszustand des Beobachtenden, verschieden ausfällt. Damit hat die Annahme der klassischen Physik des Raumes als Ganzes (der Weltraum) sei in sich ruhend, ihre Grundlage verloren, und auch die Vorstellung der Unendlichkeit des Weltraumes ist damit in Frage gestellt worden. Studiert man die höhere Physik, wird es offensichtlich, daß Raum und Zeit untrennbar miteinander verbunden sind. Es wird als sehr ungenau angesehen, den Raum oder die Zeit getrennt voneinander zu betrachten (da sie nicht ungetrennt voneinander existieren). Das wäre ungefähr so als würde man sagen: „Mein Mund ißt das Mittagessen.“

**Zeit-Referenz:**

Diese bezieht sich auf den elektromagnetischen Faktor, durch den wir mit dem physischen Universum und dem Strom der Zeit verbunden sind. Sich der Zeit bewußt zu sein kann mit einer tiefen Hypnose verglichen werden, die bewirkt, daß man mit den

verschiedensten Frequenzen und dem Pulsieren des physischen Universums gleichschwingt.

**Transceiver:**

Gerät, das gleichzeitig als Empfänger, sowie auch als Sender dient.

**Transmitter:**

Sender

**Wellen:**

Ursprünglich die zeitliche und räumliche Änderung der Oberflächengestalt einer Flüssigkeit, dann übertragen auf die zeitliche, meist periodisch räumlich sich ausbreitende Zustandsänderung physikalischer Größen (Schallwellen, elektromagnetische Wellen).

## NACHWORT DES VERLEGERS

Die Idee, das 'Montauk Projekt - Experimente mit der Zeit' in deutscher Sprache zu veröffentlichen, entstand eigentlich nach der UFO-Konferenz im September 1991 in Phoenix, Arizona, bei der unter anderem auch Al Bielek einen Vortrag zum 'Philadelphia Experiment' gehalten hat. Der erschütternde, aber auch gleichzeitig faszinierende Bericht seiner persönlichen Erlebnisse als Wissenschaftler, Zeitreisender, sowie auch als Gehirngewaschener ist von technischer, wie auch von metaphysischer Seite, sowie auch allen sonstigen Blickwinkeln her so detailliert wiedergegeben, daß es den Zuhörer bis in die Grundfestenb seines Weltbildes erschüttert. Al Bielek wird von vielen, uns selbst mit eingeschlossen, als ein wandelnder Computer angesehen, da sein Wissen über diese Ereignisse so enorm ist, daß er tagelang ohne Unterbrechung darüber zu erzählen in der Lage ist. Durch eine inzwischen verhältnismäßig enge Freundschaft zu ihm kam es zum Kontakt mit den anderen persönlichen Zeugen dieser Experimente, Preston, Duncan, sowie auch deren fleißigem Freund, Mitforscher und Verleger dieses Buches, Peter Moon. Der Mut dieser Männer, mit ihrer Geschichte nun endlich an die Öffentlichkeit zu gehen, hat eine Lawine ins Rollen gebracht. Das zweite Buch „Rückkehr nach Montauk“, ist nur die erste Zusammenfassung der Resonanz des vorliegenden ersten Buches. Ein drittes ist bereits in Arbeit. Wir selbst haben uns die Mühe gemacht herauszufinden, ob diese Menschen die Wahrheit sagen. In den Bereichen des Okkultismus, der Esoterik, wie auch der Elektronik, wie sie in diesem Buch beschrieben ist, gibt es Mechanismen, mit denen es uns möglich war, die elektromagnetischen Felder der einzelnen Personen, wie auch deren Verstand darauf zu überprüfen. Haben sie diese Dinge wirklich „physisch“ erlebt oder handelt es sich um Menschen, die sich in einer Art schizophrenem Zustand befinden oder aus irgend einem anderen Grunde nur vorgeben, diese Dinge wirklich erlebt zu haben? Wir persönlich wurden daher von der Echtheit dieser



Projekte und dem Mitwirken der im Buch erwähnten Personen überzeugt, müssen jedoch der Ehrlichkeit halber erwähnen, daß ein Teil der Informationen bewußt zurückgehalten wurde, da die Öffentlichkeit zu diesem Zeitpunkt vermutlich noch nicht in der Lage wäre, die Ereignisse in ihrer Gesamtheit zu verarbeiten. Ferner ist es wohl gewiß, daß, wenn die beteiligten Personen die komplette Wahrheit hinaustragen würden, die Tage ihrer Anwesenheit auf diesem Planeten wahrscheinlich gezählt wären. Diese Informationen werden dem Leser eventuell im Verlauf des dritten oder vierten Buches zugetragen werden. Das eben Erwähnte hat uns veranlaßt, zum einen als Freunde der Beteiligten, zum anderen wegen der Wichtigkeit und Brisanz der Informationen, die Bücher ins Deutsche zu übersetzen und so auch den Menschen deutschsprachiger Länder die Möglichkeit zu geben, mehr über diese Projekte zu erfahren.

Die Berichte bringen den einen ins Staunen, den anderen versetzen sie in Angst und Schrecken. Manchen ergreift die Wut und dem Nächsten rollen die Tränen über die Wangen, über den unermeßlichen Schmerz, der den daran beteiligten Menschen zugefügt worden ist. Doch auch wegen der himmelschreienden Arroganz der Leiter der Projekte, über das Leben einzelner Personen, wie auch über die Zukunft und Vergangenheit unseres Planeten mit seinen Lebewesen zu entscheiden und sie für ihre niederen und eigensüchtigen Zwecke zu mißbrauchen. Es verdeutlicht aber auch die Trägheit der Menschen auf unserem Globus, die über die blanke und gleichzeitig grausame Wahrheit eher Lachen, als sich ihrer Situation einmal wirklich bewußt zu werden, um daraus Konsequenzen für ihren eigenen kleinen Bereich zu ziehen.

Sinn und Zweck dieses Buches war es sicherlich nicht, dem Leser Angst und Schrecken einzujagen, doch würde man Ihnen über diese Vorgänge erst in zehn Jahren berichten, würden die meisten wohl sagen: „Warum hat uns denn vorher niemand etwas davon gesagt! Vielleicht hätten wir dann noch etwas tun können!“ Nun, die an diesem Buch beteiligten Menschen haben ihr eigenes

Leben riskiert, Ihnen als Leser diese Informationen zukommen zu lassen und Ihnen damit zumindest schon einmal die Möglichkeit zu geben, mitzureden und gegebenenfalls auch eine vielleicht lebensverändernde Entscheidung zu treffen! Sagen Sie bloß später nicht, Sie hätten nichts davon gewußt...