

Magravs Power

Plasma Energy Generator

Eigenschaften / Installation / Anleitungen / Garantie



Lieber Kunde,

wir danken Ihnen für den Kauf des Magravs Power Unit (hierauf als "Einheit" beschrieben).

Bitte beachten Sie, dass Sie für Gewährleistungsansprüche Ihr Gerät an uns senden können. Überprüfen Sie die Adresse auf www.keshefoundation.org/magravs; für den Fall eines legitimen Anspruchs, wir reparieren und schicken Ihnen das Gerät zurück zu Ihnen.

Bitte beachten Sie, dass Sie für die Versandkosten bei der Rückführung des Gerätes aufkommen müssen.

Bevor Sie das Gerät an unser Service-Center schicken, teilen Sie dem Kehe Foundation Support Center unter der Adresse: support.keshefoundation.org folgende Einzelheiten mit:

- PRODUKTNAME;
- KAUFDATUM;
- Fehlerbeschreibung;
- Anschrift und Telefonnummer.

Wir werden Sie dann kontaktieren, um Ihnen zu helfen, damit das Problem behoben werden kann.

Hinweis zur Lieferung

Verpacken Sie das fehlerhafte Gerät vorsichtig und legen Sie in das Paket folgende Angaben:

- PRODUKTNAME;
- KAUFDATUM;
- Fehlerbeschreibung;
- ADRESSE UND TELEFONNUMMER;
- Ausdruck Ihrer E-Mail;
- Die Quittung oder Rechnung für den gültigen Nachweis.

Plasma Produkt Garantie

1) ALLGEMEINE REGELN

Diese Garantie dient als Ergänzung zu allen anderen Rechten, die der Käufer/Besteller dadurch genießt. Es ersetzt nicht diese Rechte und insbesondere in keiner Weise die Rechte des Kunden, die im europäischen Recht eingeführt worden sind.

2) GARANTIE - Geltungsdauer und Gültigkeit

Keshe Foundation gibt eine 12-monatige Garantie auf das Gerät ab Kaufdatum. Dieses Datum gilt als Nachweis und muss durch Rechnung oder Quittung, Lagerverkaufsdatum, Identifizierung des Gerätes, Typ, Modell nachgewiesen werden.

Ohne die o.g. Unterlagen verlieren Sie für das Produkt den Garantieanspruch.

Diese Garantie umfasst den kostenlosen Austausch oder die Reparatur eines Teils des Geräts vom autorisierten Service-Center, sollten in Form der Garantie Material und Verarbeitung aufgetreten sein.

3) GARANTIEAUSSCHLÜSSE:

Alle Schäden, die als Folge der fahrlässigen und / oder fahrlässige Bedienung/Behandlung durch nicht autorisiertes Personal durchgeführt wurden, Transportschäden und unsachgemäße Installation.

4) Haftungsgrenzen

Keshe Stiftung lehnt jede Verantwortung für eventuelle Schäden an Personen oder Geräten, die als Folge der Nichteinhaltung der Bestimmungen, gemäß der "Bedienungsanleitung" auf www.keshefoundation.org/magravs entsprechen, ab.

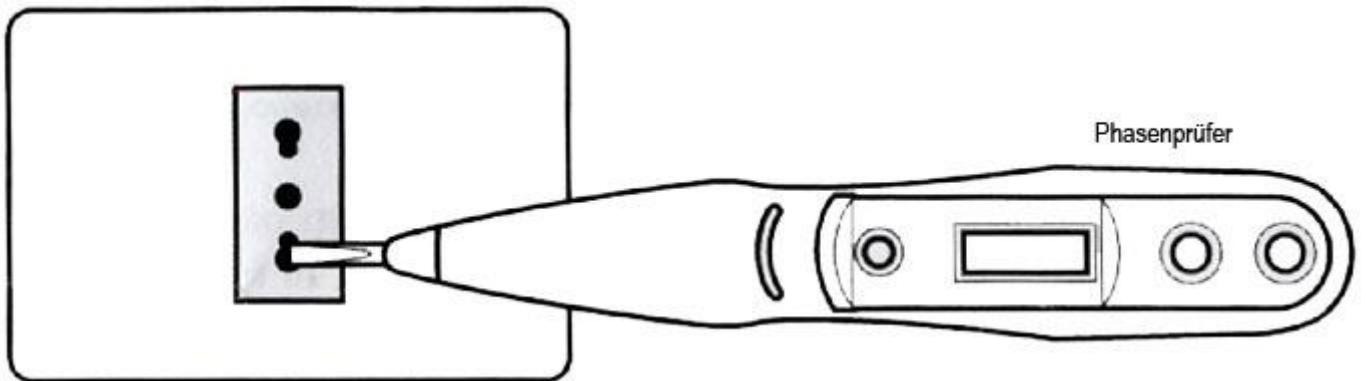
5) ABLAUF DER GARANTIE

Nachdem die 12-monatige Laufzeit dieser Garantie abgelaufen ist, werden alle Reparaturen auf eigene Kosten des Kunden durchgeführt.

Installation

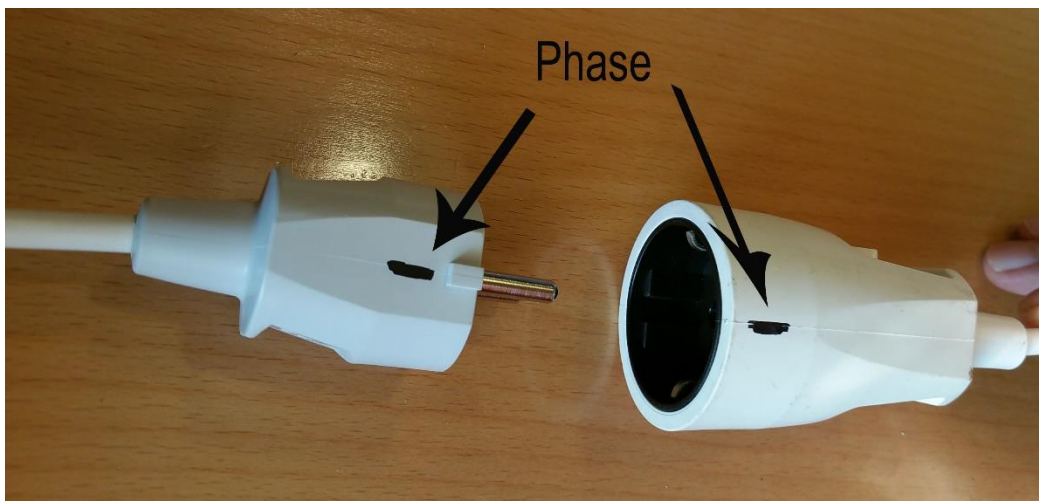
Die Installation der MaGrav Power Unit erfordert einen Phasen-Prozess, um sicherzustellen, dass Ihr Gerät nach und nach trainiert wird, um sich bei Bedarf selbst mit Energie zu versorgen. Es ist wichtig, zu wissen, dass, sobald die Magrav Power Unit einmal angeschlossen und eingeschaltet ist, dieses Gerät zu diesem Zeitpunkt nicht getrennt wird. Es muss kontinuierlich laufen, um effektiv zu arbeiten.

1- Bestimmen Sie den "Live" oder "Hot" Draht aus Ihrer Steckdose (Phase).



Unter Verwendung des Phasenprüfers, die in Ihrer Power Unit enthalten ist, ermitteln Sie die Stromführende Phase ("Hot" oder "Live"). Der Stecker, in dem der Phasenprüfer eingesteckt und eingeschaltet wird, leuchtet mit einem dauerhaft oder blinkendem Licht, viel schneller als der andere Stecker, wo sich der Stromführende Draht (Phase) befindet.

2 - Schließen Sie den Magrav Power Unit Stecker korrekt an den Phasen-Stecker des Gerätes an.



Wenn die Magrav Power Unit falsch an den "Neutralen" Draht, anstelle vom Phasendraht ("Live") verbunden wird, gibt es eine sehr hohe Wahrscheinlichkeit, dass die Einheit außer Betrieb gesetzt und somit nicht in den Anwendungsbereich der Herstellergarantie fällt.

Tabelle 1.0 Phasenplan - Übersetzt am 29.11.2015 von Thomas Lorentz. Bei Fehler oder Ergänzungen bitte Mail an t@t-4.de			
Tag	Nicht ohmsche Last (W)	Ohmsche Last (W)	Vorgehensweise
1	ohne Last	ohne Last	In den ersten drei Tagen keine Last an der Magrav-Power-Einheit anschließen
2	ohne Last	ohne Last	
3	ohne Last	ohne Last	
4	20	ohne Last	Am 4. Tag schließen Sie eine kleine LED-Schreibtischlampe an - 20 Watt oder weniger direkt an die Magrav-Energie-Einheit an und lassen diese kontinuierlich laufen - 24 Stunden am Tag für weitere vier Tage (Tag 4 bis 7). Zu beachten ist, dass zu diesem Zeitpunkt ohmsche Lasten mit elektrische Verbrauchern, wie Heizungen, Motoren mit Kohlebürsten, Glühbirnen und Batterien / Mobiltelefone / Mobile Ladegeräte NICHT an die Magrav-Energie-Einheit angeschlossen werden dürfen.
5	20	ohne Last	
6	20	ohne Last	
7	20		
8	100	ohne Last	Fügen Sie eine kleine zweite Last zu Ihrer Magrav-Energie-Einheit hinzu wie z.B. einen Tischventilator / Standventilator, der 80 Watt oder weniger an Leistung hat.
9	100	ohne Last	
10	100	ohne Last	
11	100	500	Am 11. Tag fügen Sie eine ohmsche Last wie z.B. einen kleinen Wasserkocher (ohne Tauchsieder) mit 500 Watt oder weniger hinzu. Beim ersten Start, lassen Sie die ohmsche Last 10 Minuten laufen. Unterbrechen Sie dies für drei bis vier Stunden. Dann lassen Sie die ohmsche Last erneut für 10 Minuten laufen.
11	100	500	10 bis 15 Minuten Laufzeit.
12	100	500	20 bis 25 Minuten Laufzeit
13	100	500	25 bis 35 Minuten Laufzeit
14	100	500	35 bis 45 Minuten Laufzeit
15	100	500	45 bis 55 Minuten Laufzeit
16	100	500	55 bis 65 Minuten Laufzeit
17	100	500	Nicht mehr als 60 Minuten laufen lassen.
18	3600	2000	Von Tag 18 bis 21 die Widerstandslast der Magrav-Energie-Einheit allmählich von 500 Watt bis 2000 Watt seiner Nenngrenze erhöhen.
19	3600	2000	
20	3600	2000	
21	3600	2000	
22	3600	2000	So wird die 2000 Watt Last vor der Magrav-Power-Unit übertragen werden und eine Restbelastung von 500 Watt wird immer noch am Ausgang der Magrav Power Unit verbunden werden.

Die Überschreitung der oben genannten Empfehlung in dieser Phase kann dazu führen, das Gerät funktionsunfähig gemacht wird und deshalb nicht in den Anwendungsbereich der Herstellergarantie fällt.

Bitte lesen Sie alle Anweisungen sorgfältig durch, bevor Sie Ihr Magravs Power Unit an Ihre Haushaltssteckdose stecken. Ein Überschreiten der empfohlenen Lasten in jeder Phase während der Konditionierungszeit kann dazu führen, dass das Gerät funktionsunfähig gemacht wird und deshalb nicht in den Anwendungsbereich der Herstellergarantie fallen.

Ihre Magrav Einheit, ein neues Paradigma in Energie

Kupferdrähte werden verwendet, um Strom über Elektronen-Schwingungen zu übertragen. Das ist das alte Paradigma, das bereits überholt ist, das auf ein schmales Spektrum beruht, was in der Natur existiert.

Jetzt mit der magnetisch-gravitativen (Magrav)-Technologie, wird Energie freigesetzt und über die Nano-Beschichtung von Kupfer übertragen. Die Nanoschichten absorbieren Plasma aus der Umgebung und nutzt Plasma, das viel leistungsfähiger ist, als einfache Elektronenschwingungen.

Plasma ist überall vorhanden (in der Luft, in unserem Körper, um den Planeten, im Weltraum). Durch die Nanoschichten wird diese grenzenlose Energie dann in nutzbare Energie umgewandelt, um unsere Geräte zu Hause damit zu versorgen.

Genauso, wie wir einen Welpen, den wir nach Hause bringen, erst trainieren müssen, so müssen wir auch die Magrav-Energie-Einheit trainieren, um unseren Energiebedarf zu decken, als auch uns selbst trainieren, um dieses System zu verstehen. Das ist nicht einfach einstecken und sofort nutzen, **es ist das einstecken und das Zusammenspiel zu erlernen - Sie sind ein Teil der ganzen Verbindung.** Es ist an der Zeit, dass die Menschen sich mit der Welt des Energetisiertem Plasma verbinden.

Daher ist es von entscheidender Bedeutung, alle Leitungen im Haus schrittweise und systematisch durch die Magrav-Energie-Einheit Nano zu beschichten.

Es ist wichtig, daran zu erinnern, dass, sobald die Magrav-Energie-Einheit angeschlossen und eingeschaltet ist, dass Sie das Gerät NICHT ausschalten und von diesem Zeitpunkt auch nicht wieder vom Netz trennen. Das Gerät MUSS kontinuierlich laufen, um später effektiv Strom zu erzeugen.



Bitte lesen Sie alle Anweisungen sorgfältig durch, bevor Sie ihr Magrav-Energie-Einheit in Ihre Haushaltssteckdose stecken. Ein Überschreiten der empfohlenen Lasten in jeder Phase während der Konditionierungszeit, kann dazu führen, dass das Gerät funktionsuntüchtig gemacht wird und deshalb nicht in den Anwendungsbereich der Herstellergarantie fallen.

Installation der Magrav Power-Unit benötigt ein Zwei-Stufen-Verfahren (Vorinstallation und endgültige Positionierung) des Magrav Systems an das Haus Netz.

A – Vorinstallation / Konditionierungsphase

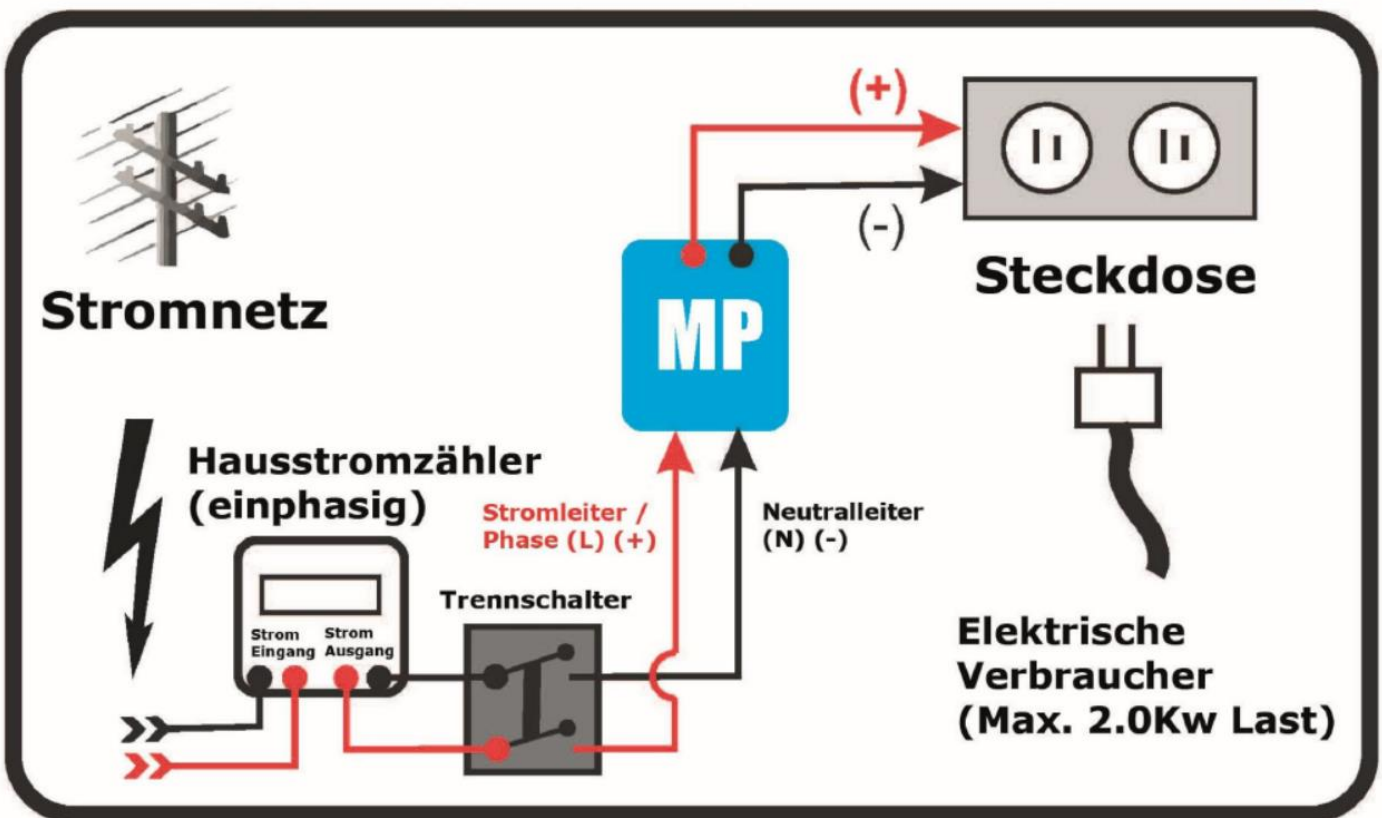
Positionierung der MaGrav Einheit	siehe Bild 1.1	Nach dem Schutzschalter
Verbindung der MaGrav Einheit zum System		siehe Anschlussanleitung
Lastzuführung	Tabelle 1.1	Phasenlast Zeitplan (Tag 1-21)

Bild 1.1 – Phase 1 – Konditionierung der MaGrav-Power-Unit die ersten 21 Tage (siehe Bedienungsanleitung).

MAGRAV POWER Phasenwinkel-Korrekturgerät



Wie man die Verbindung zum Stromnetz aufbaut und die Last verbindet.



B – Endpositionierung der MaGrav Einheit

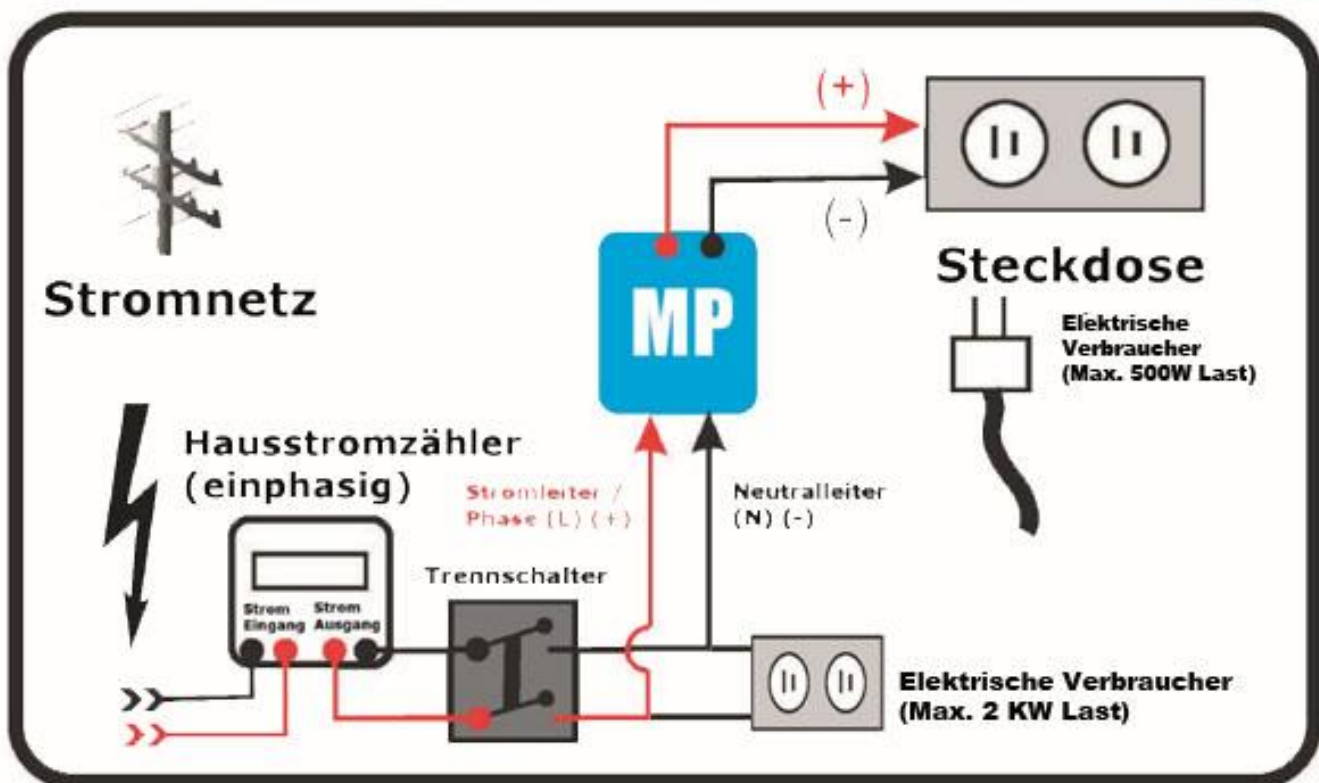
	Beschriftung	Beschreibung
Positionierung der MaGrav Einheit	Bild 1.2	End Teil aber direkt vor 500 Watt Gerät
Verbindung der MaGrav Einheit an das System		Verweis auf Verbindungsanleitung
Lastzuführung		Volle Last ab dem 22. Tag

Bild 1.2 – Phase 2 – Endgültige Positionierung an das Haus Netz

MAGRAV POWER Phasenwinkel-Korrekturgerät



Wie man die Verbindung zum Stromnetz aufbaut und die Last verbindet.





Weitere Informationen unter <http://keshefoundation.org/magravs> verfügbar.